

DS-1602ZJ-BOX-POLE

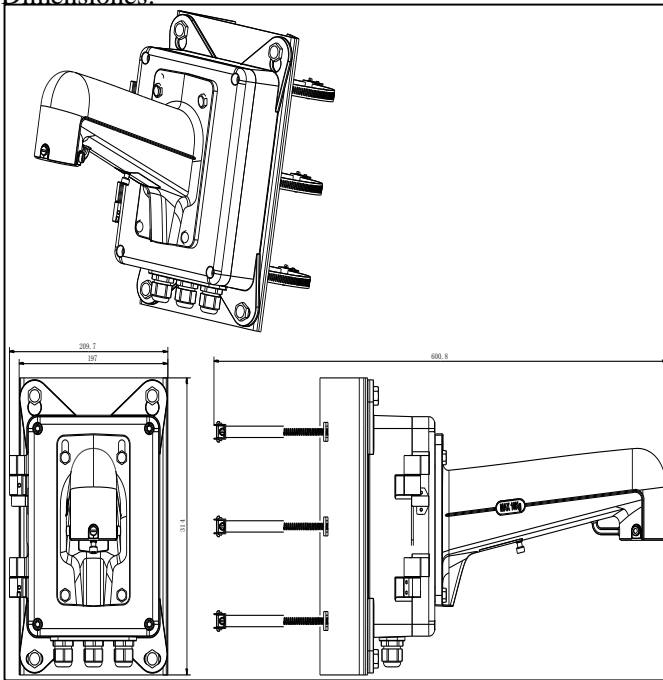
Soporte para montaje Vertical en poste

Características

- Aleación de aluminio y material de acero con tratamiento de superficie
- Diseño con caja de conexiones
- Diseñado para una conveniente instalación



Dimensiones:



Modelo:

DS-1602ZJ-BOX-POLE

Parametros:

Model	DS-1602ZJ-BOX-POLE
Parameter	Soporte de montaje en poste vertical
Color	Hikvision blanco
	Adecuado para montaje de domo de velocidad
Material	Aluminio & Acero
Dimensiones	209.7×314×600.8mm
Peso	6840g

Noticia:

- El soporte debe instalarse en la pared de la plataforma.
- El soporte es adecuado para montaje en poste vertical de 100-200 mm de diámetro
- La capacidad de carga del poste debe ser más de 3 veces el peso de la cámara y el soporte.
La capacidad de carga de la abrazadera es de 10 KG

Nota: El soporte real puede variar de la imagen de arriba.