

DS-D2055LR-G Monitor LCD Display



La pantalla LCD DS-D2055LR-G utiliza un diseño de bisel extremadamente estrecho a nivel industrial, que permite un ancho de bisel de 0,88 mm entre pantallas vecinas. La tecnología de retroiluminación LED con iluminación directa adoptada ayuda a lograr niveles ultra altos y uniformes. Brillo de 500 cd/m² sin sombras límite. La pantalla tiene abundantes interfaces para entradas de vídeo, como DVI, VGA, HDMI y DP.

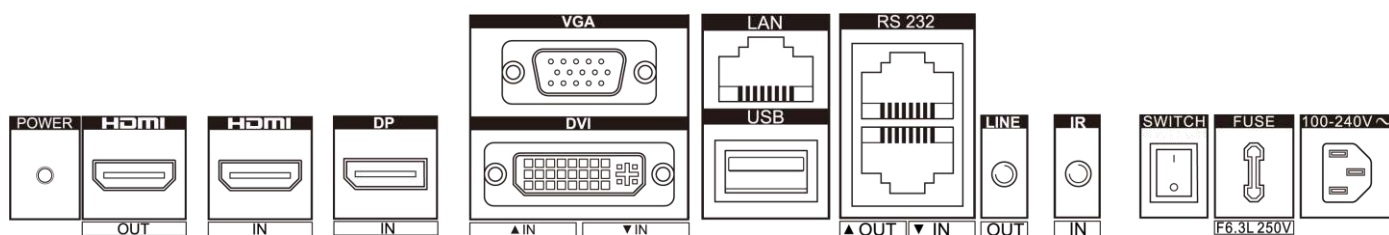
- Entrada de señal 4K, bucle automático hasta 30 pantallas con interfaces HDMI
- Cambio entre tres modos de imagen: Monitoreo, Reunión y Película
- Calibración de fábrica para uniformidad de color y brillo
- Retroiluminación LED con iluminación directa con brillo uniforme y sin sombras límite
- Resolución de 1920 × 1080, ángulo de visión de 178°
- Diseño de bisel extremadamente estrecho de 0,88 mm
- Antideslumbrante, alta definición, alto brillo, amplia gama de colores e imágenes vívidas con colores intensos
- Trabajo continuo estable y las 24 horas
- Carcasa metálica para evitar la radiación y las interferencias de campos magnéticos y eléctricos.
- Soportes modulares y de montaje en pared disponibles para cumplir con diversos requisitos de instalación

▪ Especificaciones

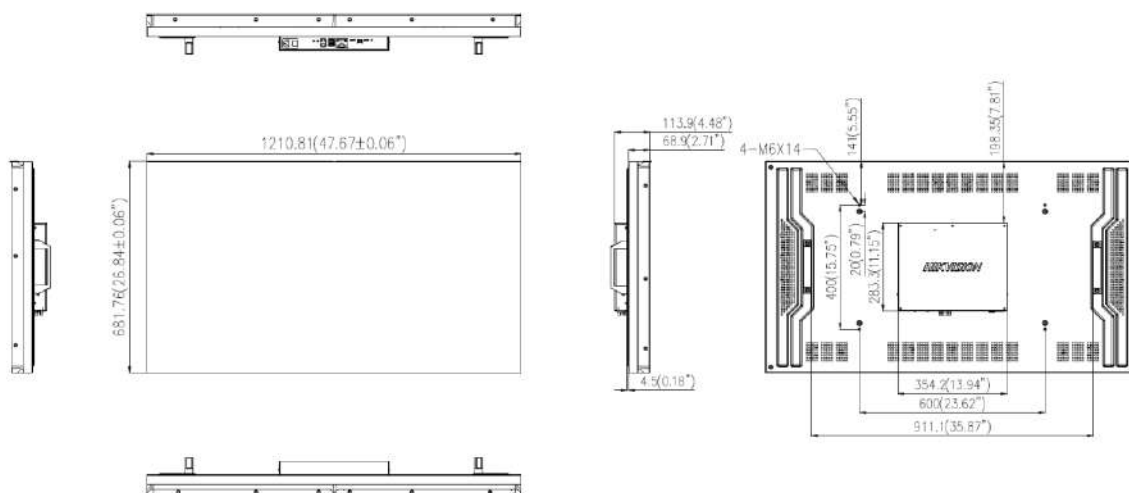
Modelo	DS-D2055LR-G	
Display	Tamaño de pantalla	55 inch
	Área de visualización activa	1209.63 (H) mm × 680.34 (V) mm
	Iluminar desde el fondo	Retroiluminación LED con iluminación directa
	Pixel Pitch	0.63 mm
	Physical Seam	0.88 mm
	Ancho del bisel	0.44 mm (top/left), 0.44 mm (bottom/right)
	Resolución	1920 × 1080@60 Hz (downward compatible)
	Brillo	500 cd/m ²
	Ángulo de visión	Horizontal 178°, vertical 178°
	Profundidad Color	10 bit, 1.07 B
	Relación de contraste	1100:1
	Tiempo respuesta	8 ms
	Gama de colores	72% NTSC
	Tratamiento superficie	Haze 28%, 3H
Interface	Entrada y salida video	VGA × 1, HDMI × 1, DVI × 1, DP × 1, USB × 1
	Video & Audio salida	HDMI × 1
	Control Interface	RS-232 IN × 1, RS-232 OUT × 1
Power	Alimentación	100-240 VAC, 50/60 Hz
	Consumo	≤ 245 W
	Consumo en reposo	≤ 0.5 W
Working Environment	Temperatura trabajo	0 °C to 40 °C (32 °F to 104 °F)
	Humedad trabajo	10% to 80% RH (non-condensing)
	Temperatura almacenamiento	-20 °C to 60 °C (-4 °F to 140 °F)
	Humedad trabajo	10% to 90% RH (non-condensing)
General	Material carcasa	SGCC
	VESA	600 (H) mm × 400 (V) mm
	Dimensiones (W x H x D)	1210.81 (W) mm × 681.76 (H) mm × 68.9 (D) mm (47.67" × 26.84" × 2.71")
	Package Dimension (W × H × D)	1404 (W) mm × 910 (H) mm × 231 (D) mm (55.28" × 35.83" × 9.09")
	Peso neto	20.8 ± 0.5 kg (45.9 ± 1.1 lb) for single display
	Peso con paquete	39.2 ± 0.5 kg (86.4 ± 1.1 lb) for carton with a single display
	en la caja	Caja con una sola pantalla: pantalla LCD × 1, cable de alimentación × 1, cable red, cable HDMI de 2 metros × 1, tornillo × 4, control remoto × 1, receptor de infrarrojos × 1, RS-232 converter × 1, quick start guide (multilingual) × 1, quick start guide (English) × 1

▪ Interface física

Interface	Description	Interface	Description
POWER	Power indicator	DVI IN	DVI-I input interface for digital signals
LINE OUT	Audio output interface for analog signals	RS 232 OUT	Serial loopback output interface
HDMI OUT	HDMI output interface for digital signals	RS 232 IN	Serial input interface
HDMI IN	HDMI input interface for digital signals	USB	USB interface
DP IN	DP input interface for digital signals	IR IN	IR input interface
VGA IN	VGA input interface for analog signals	SWITCH	Switch button
100-240V~	Power input		







- Modelo disponible
- Dimension





Unit: mm (inch)



▪ **Acesorios**

DS-DN4655W/U Wall-mounted Bracket	DS-DN5501W Wall-mounted Bracket	DS-DN55F3M/F Modular Bracket (Frame)	DS-DN55F3M/B Modular Bracket (Base)
			


www.rosarioseguridad.com.ar


 ventas@rosarioseguridad.com.ar

  +54 9 341 6708000

  +54 9 341 6799822



 [rosarioseguridadok](#)



 [Rosario Seguridad](#)

 [Rosario Seguridad](#)

Grupo Instaladores

 <https://www.facebook.com/groups/591852618012744/>

  +54 9 341 6591429

  +54 9 341 4577532

Avenida Pellegrini 4820-Rosario-Santa Fe-Argentina

Headquarters

No.555 Qianmo Road, Binjiang District,
Hangzhou 310051, China
T +86-571-8807-5998
www.hikvision.com



Follow us on social media to get the latest product and solution information.

