

DS-2SF8C442MXS-DLW(24F0)(P3)

Camara PTZ Tandemvu 4 MP 42 × Camera IR 300 m



- Captura áreas de grandes espacios y con detalles al mismo tiempo
- Imágenes de alta calidad con una resolución de 4 MP tanto para el canal panoramico como para el canal PTZ
- Imágenes coloridas las 24 horas del día, los 7 días de la semana y excelente rendimiento con poca luz con la tecnología DarkFighter
- Inclinación camara panoramica ajustable de 7° a 17°
- Asegura un área amplia con zoom óptico de 42 × y zoom digital de 16 ×
- Vista nocturna expansiva con una distancia de luz blanca de hasta 30 m y una distancia IR de 300 m
- Admite funciones de aprendizaje profundo
- Resistente al agua y al polvo (IP67) y resistente al vandalismo (IK10)

▪ DORI

La distancia DORI (detectar, observar, reconocer, identificar) da una idea general de la capacidad de la cámara para distinguir personas u objetos dentro de su campo de visión. Se calcula en función de la especificación del sensor de la cámara y los criterios proporcionados por EN 62676-4:2015.

DORI	Deteccion	Observacion	Reconocimiento	Identificacion
Definicion	25 px/m	63 px/m	125 px/m	250 px/m
[Canal panoramico Bullet] Distancia	58.2 m (190.9 ft.)	23.1 m (75.8 ft.)	11.6 m (38.1 ft.)	5.8 m (19.0 ft.)
[Canal PTZ Distancia (Tele)]	2965.5 m (9729.3 ft.)	1176.8 m (3860.9 ft.)	593.1 m (1945.9 ft.)	296.6 m (973.1 ft.)

▪ Especificaciones

Camara	
Sensor de Imagen	[Bullet channel] 1/1.8" Progressive Scan CMOS, [PTZ channel] 1/1.8" Progressive Scan CMOS
Iluminacion Min	[Bullet channel] Color: 0.0005 Lux @ (F1.0, AGC ON), B/W: 0.0001 Lux @ (F1.0, AGC ON), 0 Lux with Light, [PTZ channel] Color: 0.0005 Lux @ (F1.2, AGC ON), B/W: 0.0001 Lux @ (F1.2, AGC ON), 0 lux with IR
Velocidad de obturacion	1/1 s to 1/30000 s
Slow Shutter	Yes
Dia & Noche	[Canal panoramico] Color, [PTZ canal] IR cut filter
Zoom	[Canal PTZ] 42 × optical, 16 × digital
Max. Resolucion	[Canal panoramico] 3840 × 1080, [Canal PTZI] 2560 × 1440
Lente	
Foco	Auto, semi-auto, manual
Distancia focal	[Bullet channel] 2.8 mm, [PTZ channel] 5.9 to 247.8 mm
Velocidad Zoom	[Bullet channel] No, [PTZ channel] approx. 5.5 s
FOV	[Bullet channel] horizontal field of view: 190° ± 5°, vertical field of view: 50 ± 5°, diagonal field of view: 198 ± 5°, [PTZ channel] horizontal field of view: 56.6° to 3.1°, vertical field of view: 34.2° to 1.1°, diagonal field of view: 67.1° to 2.3°
Apertura	[Bullet channel] F1.0, [PTZ channel] F1.2
Iluminador	
Luz suplementaria	[Bullet channel] white light: up to 30 m, [PTZ channel] IR: up to 300 m
Luz suplementaria inteligente	Yes
PTZ	
Rango movimientos (Pan)	[PTZ channel] 0° to 360°
Rango movimientos (Tilt)	[Bullet channel] 7° to 17°, [PTZ channel] -20° to 90°
Velocidad de giro	[PTZ channel] pan speed: configurable from 0.1° to 160°/s, preset speed: 240°/s
Velocidad de inclinación	[Bullet channel] tilt speed configurable, [PTZ channel] tilt speed: configurable from 0.1° to 120°/s, preset speed 200°/s

Pan proporcional	[Bullet channel] No, [PTZ channel] Yes
Presets	300
Escaneo de patrulla	8 patrols, up to 32 presets for each patrol
Escaneo de patrulla	4 pattern scans, record time over 10 minutes for each scan
Memoria de apagado	Yes
Acción del parqueo	Preestablecido, escaneo de patrón, escaneo de patrulla, escaneo automático, escaneo de inclinación, escaneo aleatorio, escaneo de marco, escaneo panorámico
Posicionamiento 3D	Yes
Pantalla de estado de PTZ	Yes
Congelación preestablecida	Yes
Tarea programada	Preestablecido, escaneo de patrón, de patrulla, automático, de inclinación, escaneo aleatorio, escaneo de marco, escaneo panorámico, reinicio de domo, ajuste de domo,
Video	
Main Stream	[Bullet channel] 50 Hz: 25 fps (3840 × 1080), 60 Hz: 24 fps (3840 × 1080), [PTZ channel] 50 Hz: 25 fps (2560 × 1440, 1920 × 1080, 1280 × 960, 1280 × 720), 60 Hz: 30 fps (2560 × 1440, 1920 × 1080, 1280 × 960, 1280 × 720)
Sub-Stream	[Bullet channel] 50 Hz: 25 fps (1920 × 536), 60 Hz: 24 fps (1920 × 536), [PTZ channel] 50 Hz: 25 fps (704 × 576, 640 × 480, 352 × 288), 60 Hz: 30 fps (704 × 480, 640 × 480, 352 × 240)
Third Stream	[Bullet channel] No, [PTZ channel] 50 Hz: 25 fps (1920 × 1080, 1280 × 960, 1280 × 720, 704 × 576, 640 × 480, 352 × 288), 60 Hz: 30 fps (1920 × 1080, 1280 × 960, 1280 × 720, 704 × 480, 640 × 480, 352 × 240)
Compresion de video	Main stream: H.265+/H.265/H.264+/H.264, Sub-stream: H.265/H.264/MJPEG, Third stream: H.265/H.264/MJPEG
Bitrate de video	32 Kbps to 16 Mbps
H.264 Type	Baseline profile, Main profile, High profile
H.265 Type	Main profile
Codificac de video escalable (SVC)	H.264 and H.265 codificación
Region of Interest (ROI)	8 regiones fijas para cada flujo
Audio	
Compresion de audio	G.711, G.722.1, G.726, MP2L2, PCM, AAC-LC
BitRate de audio	32 to 192 Kbps (MP2L2), 16 to 64 Kbps (AAC-LC)
Tasa de muestreo de audio	8 kHz, 16 kHz, 32 kHz, 48 kHz
Filtrado de ruido ambiental	Yes
Red	
API	ISUP, ISAPI, SDK, Open Network Video Interface (Profile S, Profile G, Profile T)
Almacenamiento de red	NAS (NFS, SMB/CIFS), auto network replenishment (ANR)
Protocolos	IPv4/IPv6, HTTP, HTTPS, 802.1X, QoS, SMTP, UPnP, SNMP, DNS, DDNS, NTP, RTSP, RTCP, RTP, TCP/IP, UDP, IGMP, ICMP, DHCP, PPPoE, Bonjour, FTP
Vistas en vivo simultaneas	Hasta 20 canales
User/Host	Hasta 32 usuarios. 3 niveles de usuario: administrador, operador y usuario

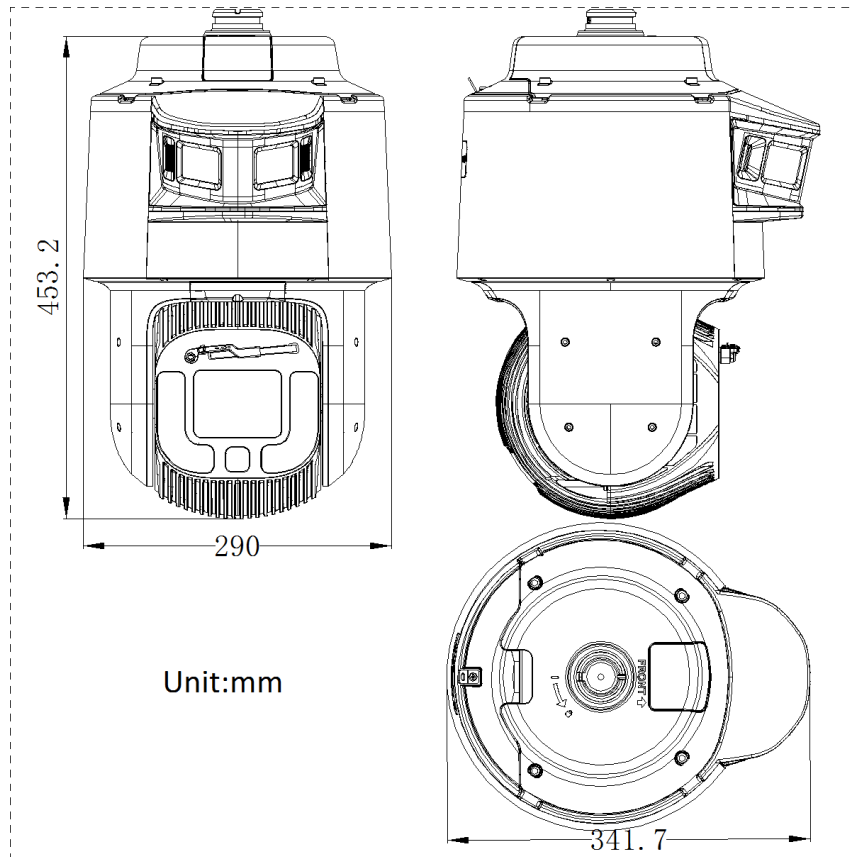
Seguridad	Protección con contraseña, contraseña complicada, filtro de direcciones IP, cifrado HTTPS, autenticación 802.1X (EAP-TLS, EAP-LEAP, EAP-MD5), autenticación de host (dirección MAC), marca de agua
Cliente	iVMS-4200, HikCentral Pro, Hik-Connect
Web Browser	IE 10+, Chrome 57+, Firefox 52+, Safari 12+
Imagen	
Dia/Noche Switch	Day, night, auto, schedule
Mejora de la imagen	HLC, 3D DNR
Wide Dynamic Range (WDR)	[Bullet channel] No, [PTZ channel] 120 dB
Desempeñar	Desempeñador óptico
Estabilización de imagen	EIS
Exposición regional	Yes
Enfoque regional	[Bullet channel] No, [PTZ channel] Yes
Configuración de imagen	Saturación, brillo, contraste, nitidez, ganancia y balance de blancos ajustables por software cliente o navegador web
Switch de parámetros de imagen	Si
Mascara de privacidad	[Bulletchannel] No, [canal PTZ] 24 máscaras de privacidad poligonales programables;
SNR	≥ 52 dB
Detección de suplementos	
Posicionamiento satelital	No
Giroscopio	Si
Brújula	No
Interface	
Interface etehrnet	1 puerto Ethernet autoadaptativo RJ45 100M
Almacenamiento on-board	Ranura para tarjeta de memoria integrada, compatible con tarjetamicroSd hasta 256 GB
Alarma	7 entradas, 2 salidas
Audio	1 input (line in), max. input amplitude: 2-2.4 vpp, input impedance: 1 KΩ ± 10%, 1 output (line out), line level, output impedance: 600 Ω
RS-485	1 RS-485 (Half duplex, HIKVISION, Pelco-P, Pelco-D, self-adaptive)
Reset	Si
Eventos	
Evento Basico	[Canal PTZ] alarma de manipulación de video [Canal PTZ &bulletchannel] entrada y salida de alarma, excepción
Evento inteligente	[Canal PTZ &bulletchannel] Detección de excepción de audio [Canal PTZ] detección de cruce de línea, detección de intrusión, detección de entrada de región, detección de salida de región
Auto Tracking	[PTZ channel] si
Enlace inteligente	3D positioning
Enlace de alarma	Bullet channel] no [Canal PTZ] Cargue a FTP/NAS/tarjeta de memoria, notifique al centro de vigilancia, envíe correo electrónico, active la salida de alarma, active la grabación, advertencia audible, luz blanca parpadeante y acciones PTZ (como preajuste, escaneo de patrulla, escaneo de patrones)

Función de aprendizaje profundo	
Detección de tipos de objetivos múltiples	[Bullet channel] no [Canal PTZ] Admite la detección y captura simultáneas del cuerpo humano, la cara y el vehículo
General	
Funcion general	espejo, protección con contraseña
Alimentacion	36 V CC \pm 25 %, máx. 70 W, incluido máx. 6 W para calentador y máx. 6 W para luz suplementaria de bulletchannel, y máx. 6 W para calentador y máx. 15 W para luz suplementaria del canal PTZ
Condición de uso	-40 ° C a 70 ° C (-40 ° F a 158 ° F). Humedad 95 % o menos (sin condensación), Para altavoz: -30 ° C a 55 ° C (-22 ° F a 131 ° F)
Limpiaparabrisas	Si
Desempañador	Si
Material	ADC12
Dimension	\varnothing 290 mm \times 453.2 mm (\varnothing 11.42" \times 17.84")
Peso	Approx. 11.5 kg (25.35 lb.)
Language	33 languages: English, Russian, Estonian, Bulgarian, Hungarian, Greek, German, Italian, Czech, Slovak, French, Polish, Dutch, Portuguese, Spanish, Romanian, Danish, Swedish, Norwegian, Finnish, Croatian, Slovenian, Serbian, Turkish, Korean, Traditional Chinese, Thai, Vietnamese, Japanese, Latvian, Lithuanian, Portuguese (Brazil), Ukrainian
Aprobaciones	
EMC	FCC (47 CFR Part 15, Subpart B), CE-EMC (EN 55032: 2015, EN 61000-3-2: 2019, EN 61000-3-3: 2013 + A1: 2019, EN 50130-4: 2011 + A1: 2014), RCM (AS/NZS CISPR 32: 2015), IC (ICES-003: Issue 7), KC (KN 32: 2015, KN 35: 2015)
Seguridad	UL (UL 62368-1), CB (IEC 62368-1: 2014 + A11), CE-LVD (EN 62368-1: 2014/A11: 2017), BIS (IS 13252 (Part 1): 2010/IEC 60950-1: 2005), LOA (IEC/EN 60950-1)
Ambiente	CE-RoHS (2011/65/EU), WEEE (2012/19/EU), Reach (Regulation (EC) No 1907/2006)
Proteccion	IP67 (IEC 60529-2013), protección contra rayos TVS 6000 V, protección contra sobretensiones y protección contra modificaciones de voltaje

▪ Modelo disponible




DS-2SF8C442MXS-DLW(24F0)(P3)

▪ Dimensiones



▪ Accesorios




▪ Opcionales

DS-1668ZJ(20)-P	DS-1603ZJ-Pole-P	DS-1603ZJ-P
		

Distributed by

✉ ventas@rosarioseguridad.com.ar  [rosarioseguridadok](https://www.instagram.com/rosarioseguridadok)
 +54 9 341 6708000  [Rosario Seguridad](https://www.youtube.com/RosarioSeguridad)
 +54 9 341 6799822  [Rosario Seguridad](https://www.facebook.com/RosarioSeguridad)

Grupo Instaladores

 <https://www.facebook.com/groups/591852618012744/>
 +54 9 341 6591429
 +54 9 341 4577532

Avenida Presidente Perón 3998 - Rosario - Santa Fe - Argentina**HIKVISION®****Headquarters**

No.555 Qianmo Road, Binjiang District,
 Hangzhou 310051, China
 T +86-571-8807-5998
overseasbusiness@hikvision.com

Hikvision USA
 T +1-909-895-0400
sales.usa@hikvision.com

Hikvision Australia
 T +61-2-8599-4233
salesau@hikvision.com

Hikvision India
 T +91-22-28469900
sales@pramahikvision.com

Hikvision Canada
 T +1-866-200-6690
sales.canada@hikvision.com

Hikvision Thailand
 T +662-275-9949
sales.thailand@hikvision.com

Hikvision Europe
 T +31-23-5542770
sales.eu@hikvision.com

Hikvision Italy
 T +39-0438-6902
info.it@hikvision.com

Hikvision Brazil
 T +55 11 3318-0050
Latam.support@hikvision.com

Hikvision Turkey
 T +90 (216)521 7070- 7074
sales.tr@hikvision.com

Hikvision Malaysia
 T +601-7652-2413
sales.my@hikvision.com

Hikvision UK & Ireland
 T +01628-902140
sales.uk@hikvision.com

Hikvision South Africa
 Tel: +27 (10) 0351172
sale.africa@hikvision.com

Hikvision France
 T +33(0)1-85-330-450
info.fr@hikvision.com

Hikvision Kazakhstan
 T +7-727-9730667
nikia.panfilov@hikvision.ru

Hikvision Vietnam
 T +84-974270888
sales.vt@hikvision.com

Hikvision UAE
 T +971-4-4432090
salesme@hikvision.com

Hikvision Singapore
 T +65-6684-4718
sg@hikvision.com

Hikvision Spain
 T +34-91-737-16-55
info.es@hikvision.com

Hikvision Tashkent
 T +99-87-1238-9438
uzb@hikvision.ru

Hikvision Hong Kong
 T +852-2151-1761
info.hk@hikvision.com

Hikvision Russia
 T +7-495-669-67-99
saleru@hikvision.com

Hikvision Korea
 T +82-(0)31-731-8817
sales.korea@hikvision.com

Hikvision Poland
 T +48-22-460-01-50
info.pl@hikvision.com

Hikvision Indonesia
 T +62-21-2933759
Sales.Indonesia@hikvision.com

Hikvision Colombia
sales.colombia@hikvision.com