

DS-2CD2387G2P-LSU/SL

Camara de Red IP tipo turret Panoramica de 8 MP



La tecnología Hikvision ColorVu proporciona imágenes vívidas y coloridas las 24 horas del día, los 7 días de la semana con lentes avanzados F1.0, sensores de alto rendimiento e iluminación amigable. La súper apertura F1.0 recolecta más luz para producir imágenes más brillantes. La tecnología avanzada de sensores mejora notablemente la utilización de la luz disponible.

- Imágenes de alta calidad con resolución de 8 MP
- Una imagen que presenta todas las escenas cubiertas por la cámara
- Imágenes coloridas las 24 horas del día, los 7 días de la semana
- Tecnología de compresión eficiente H.265+
- Imágenes claras contra la luz de fondo fuerte gracias a la tecnología WDR de 130 dB
- Se centra en la clasificación de personas y vehículos basada en el aprendizaje profundo
- Luz estroboscópica activa y alarma de audio para advertir a los intrusos
- Resistente al agua y al polvo (IP67)

▪ Especificaciones

Camara	
Sensor de Imagen	2 × 1/1.8" Progressive Scan CMOS
Max. Resolucion	5120 × 1440
Min. Iluminacion	Color: 0.0005 Lux @ (F1.0, AGC ON), 0 Lux con luz
Tiempo de obturacion	1/3 s to 1/100, 000 s
Ajuste de Angulo	Pan: -30° to 30°, tilt: -75° to 75°
Lentes	
Tipo de lente	Lente focal fija Lente doble: 4 mm
Distancia focal y campo de visión	Horizontal FOV: 180° ± 10° Vertical FOV: 44°
Montura del lente	M16
Tipo de Iris	Fija
Apertura	F1.0
Profundidad de campo	3.6 m to ∞
DORI	
DORI	4 mm, D: 77 m, O: 30 m, R: 15 m, I: 7 m
Iluminador	
Tipo de luz suplementaria	Luz Blanca
Alcance de luz suplementaria	Hasta 30 m
Luz suplementaria inteligente	Si
Video	
Main Stream	Con WDR encendido: 50 Hz: 12.5 fps (5120 × 1440) 60 Hz: 15 fps (5120 × 1440) Con WDR apagado: 50 Hz: 20 fps (5120 × 1440) 60 Hz: 20 fps (5120 × 1440)
Sub-Stream	When WDR is On: 50 Hz: 12.5 fps (1920 × 536, 960 × 272) 60 Hz: 15 fps (1920 × 536, 960 × 272) When WDR is Off: 50 Hz: 20 fps (1920 × 536, 960 × 272) 60 Hz: 20 fps (1920 × 536, 960 × 272)
Video Compression	Main stream: H.265+/H.265/H.264+/H.264 Sub-stream: H.265/H.264/MJPEG
Video Bit Rate	32 Kbps to 16 Mbps
H.264 Type	Perfil de referencia, perfil principal, perfil alto
H.265 Type	Perfil principal
Control de tasa de bits	CBR, VBR
Codificación de video escalable (SVC)	H.264 and H.265 encoding
Region of Interest (ROI)	1 región(es) fija(s) para transmisión principal
Audio	
Tipo de audio	Mono sound
Compresion de audio	G.711/G.722.1/G.726/MP2L2/PCM/MP3/AAC-LC

Audio Bit Rate	64 Kbps (G.711ulaw/G.711alaw)/16 Kbps (G.722.1)/16 Kbps (G.726)/32 to 192 Kbps (MP2L2)/8 to 320 Kbps (MP3)/16 to 64 Kbps (AAC-LC)
Tasa de muestreo de audio	8 kHz/16 kHz/32 kHz/44.1 kHz/48 kHz
Filtrado de ruido ambiental	Si
Red	
Protocolos	TCP/IP, ICMP, HTTP, HTTPS, FTP, DHCP, DNS, DDNS, RTP, RTSP, NTP, UPnP, SMTP, IGMP, 802.1X, QoS, IPv6, UDP, Bonjour, SSL/TLS, PPPoE, SNMP, WebSocket, WebSockets
Vista en vivo simultánea	Hasta 6 canales
API	Interfaz de vídeo en red abierta (perfil S, perfil G, perfil T), ISAPI, SDK, ISUP
User/Host	Hasta 32 usuarios 3 niveles de usuarios: administrator, operator, and user
Seguridad	Protección de contraseña, contraseña complicada, cifrado HTTPS, autenticación 802.1X(EAP-MD5), marca de agua, filtro de dirección IP, autenticación básica y implícita para HTTP/HTTPS, WSSE y autenticación implícita para Open Network Video Interface, RTP/RTSP sobre HTTPS, configuración de tiempo de espera de control, registro de auditoría de seguridad, TLS 1.2, autenticación de host (MAC Dirección)
Almacenamiento en red	NAS (NFS, SMB/CIFS), reposición automática de red (ANR), NVR, Junto con la tarjeta de memoria Hikvision de gama alta, se admite el cifrado de la tarjeta de memoria y la detección de estado.
Cliente	iVMS-4200, Hik-Connect, Hik-Central
Web Browser	Complemento requerido vista en vivo: IE 10, IE 11, Complemento requerido vista en vivo: Chrome 57.0+, Firefox 52.0+, Local service: Chrome 57.0+, Firefox 52.0+
Imagen	
llave de parámetros de imagen	Si
Configuración de imagen	saturación, brillo, contraste, nitidez, ganancia, balance de blancos, ajustable por software cliente o navegador web
Interruptor día/noche	Día, Noche, Automático, Horario
Wide Dynamic Range (WDR)	130 dB
SNR	≥ 52 dB
Mejora de la imagen	BLC, HLC, 3D DNR
Interface	
Ethernet Interface	1 RJ45 10 M/100 M autoadaptable Ethernet port
Almacenamiento en placa	Ranura para tarjeta de memoria integrada, compatible con tarjeta microSD/microSDHC/microSDXC/TF, hasta 256 GB
Micrófono incorporado	Si
Altavoz incorporado	Máx. consumo de energía: 1,2 W, máx. presión sonora: 10 cm: 95 dB
Audio	1 entrada (entrada de línea), bloque de terminales, máx. amplitud de entrada: 3,3 Vpp, impedancia de entrada: 4,7 KΩ, tipo de interfaz: sin equilibrio, 1 salida (salida de línea), bloque de terminales, máx. amplitud de salida: 3,3 Vpp, impedancia de salida: 100 Ω, tipo de interfaz: sin equilibrio
Alarma	1 entrada, 1 salida (máx. 24 V CC, 1 A)
Tecla de reseteo	Si

Eventos	
Eventos Basicos	Detección de movimiento (disparo de alarma compatible con tipos de objetivos específicos (humanos y vehículos)), entrada y salida de alarma, salida de luz de alarma intermitente, salida de alarma audible, excepción
Eventos inteligentes	Detección de cruce de línea, detección de intrusión, detección de entrada de región, detección de salida de región (alarma de soporte activada por tipos de objetivos específicos (humanos y vehículos)), detección de cambio de escena
Enlace	Subir a FTP/NAS/tarjeta de memoria, notificar al centro de vigilancia, enviar correo, activar salida de alarma, activar grabación, activar captura, advertencia audible, luz blanca interm
Función de aprendizaje profundo	
Proteccion de perimetro	Cruce de línea, intrusión, entrada a la región, salida de la región (admite activación de alarma por tipos de objetivo especificados (humanos y vehículos))
General	
Alimentacion	12 V CC \pm 25 %, 0,79 A, máx. Enchufe coaxial de 9,5 W, \varnothing 5,5 mm, PoE: 802.3af, Class 3, 36 V to 57 V, 0.29 A to 0.18 A, max. 10.5 W
Material	Base: metal, cobertura: metal
Dimensiones	\varnothing 155 mm \times 155.3 mm (\varnothing 6.1" \times 6.1")
Dimensiones paquete	230 mm \times 230 mm \times 230 mm (9" \times 9" \times 9")
Peso	Approx. 1110 g (2.4 lb.)
Peso con caja	Approx. 1900 g (4.2 lb.)
Condiciones almacenamiento	-30 °C to 60 °C (-22 °F to 140 °F). Humidity 95% or less (non-condensing)
Condiciones de puesta en marcha y funcionamiento	-30 °C to 60 °C (-22 °F to 140 °F). Humidity 95% or less (non-condensing)
Lenguages	33 languages: English, Russian, Estonian, Bulgarian, Hungarian, Greek, German, Italian, Czech, Slovak, French, Polish, Dutch, Portuguese, Spanish, Romanian, Danish, Swedish, Norwegian, Finnish, Croatian, Slovenian, Serbian, Turkish, Korean, Traditional Chinese, Thai, Vietnamese, Japanese, Latvian, Lithuanian, Portuguese (Brazil), Ukrainian
Funciones generales	Antiparpadeo, latido del corazón, restablecimiento de contraseña por correo electrónico, protección de contraseña, restablecimiento de una tecla
Luz intermitente	SI
Aprobaciones	
EMC	FCC: 47 CFR Part 15, Subpart B, CE-EMC: EN 55032: 2015, EN 61000-3-2:2019, EN 61000-3-3: 2013+A1:2019, EN 50130-4: 2011 +A1: 2014, RCM: AS/NZS CISPR 32: 2015, IC: ICES-003: Issue 7
Seguridad	UL: UL 62368-1, CB: IEC 62368-1: 2014+A11, CE-LVD: EN 62368-1: 2014/A11: 2017
Ambiente	CE-RoHS: 2011/65/EU, WEEE: 2012/19/EU, Reach: Regulation (EC) No 1907/2006
Proteccion	IP67: IEC 60529-2013

▪ Modelo disponible

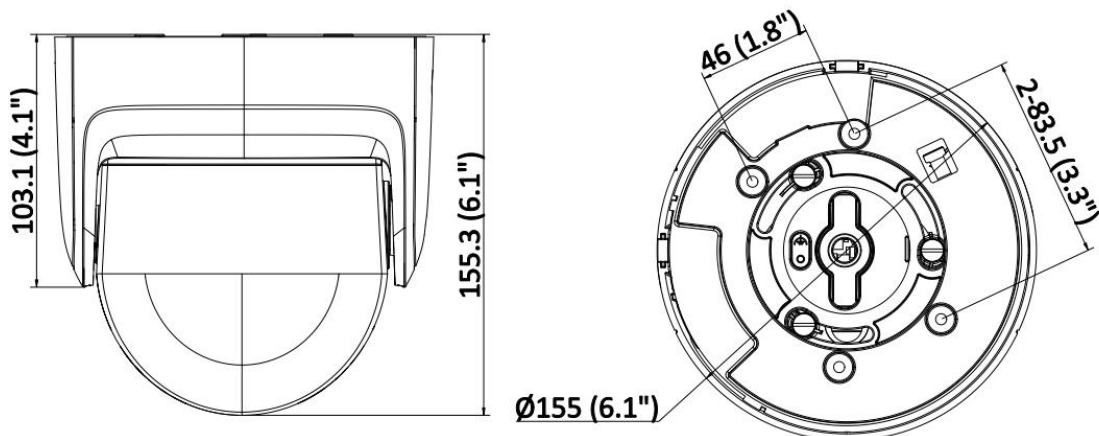
DS-2CD2387G2P-LSU/SL (4 mm)

▪ Aplicación típica

Los productos de Hikvision se clasifican en tres niveles según su rendimiento anticorrosión. Consulte lo siguiente descripción a elegir para su entorno de uso.
Este modelo NO TIENE PROTECCIÓN ESPECÍFICA.

Nivel	Description
Protección de primer nivel	Los productos Hikvision de este nivel están equipados para su uso en áreas donde la protección profesional contra la corrosión es imprescindible. Los escenarios de aplicación típicos incluyen costas, muelles, plantas químicas y más.
Proteccion moderada	Los productos Hikvision de este nivel están equipados para su uso en áreas con demandas anticorrosivas. Los escenarios de aplicación típicos incluyen áreas costeras a unos 2 kilómetros (1,24 millas) de distancia de las costas, así como áreas afectadas por la lluvia ácida.
Sin protección específica	Los productos Hikvision de este nivel están equipados para su uso en áreas donde no se necesita una protección anticorrosión específica.

▪ Dimensiones



Unit:mm (inch)

■ **Accesorios**
■ **Opcional**

DS-1473ZJ-155B Montaje en pared	DS-1473ZJ-155 Montaje en pared	DS-1471ZJ-155 Montaje colgante
		

Distributed by

✉ ventas@rosarioseguridad.com.ar

☎ +54 9 341 6708000

☎ +54 9 341 6799822

📷 [rosarioseguridadok](https://www.instagram.com/rosarioseguridadok)

📺 Rosario Seguridad

📘 Rosario Seguridad

Grupo Instaladores

📘 <https://www.facebook.com/groups/591852618012744/>

☎ +54 9 341 6591429

☎ +54 9 341 4577532

Avenida Presidente Perón 3998 - Rosario - Santa Fe - Argentina**HIKVISION®****Headquarters**

No.555 Qianmo Road, Binjiang District,
Hangzhou 310051, China
T +86-571-8807-5998
overseasbusiness@hikvision.com

Hikvision USA
T +1-909-895-0400
sales.usa@hikvision.com

Hikvision Australia
T +61-2-8599-4233
salesau@hikvision.com

Hikvision India
T +91-22-28469900
sales@pramahikvision.com

Hikvision Canada
T +1-866-200-6690
sales.canada@hikvision.com

Hikvision Thailand
T +662-275-9949
sales.thailand@hikvision.com

Hikvision Europe
T +31-23-5542770
sales.eu@hikvision.com

Hikvision Italy
T +39-0438-6902
info.it@hikvision.com

Hikvision Brazil
T +55 11 3318-0050
Latam.support@hikvision.com

Hikvision Turkey
T +90 [216]521 7070- 7074
sales.tr@hikvision.com

Hikvision Malaysia
T +601-7652-2413
sales.my@hikvision.com

Hikvision UK & Ireland
T +01628-902140
sales.uk@hikvision.com

Hikvision South Africa
Tel: +27 (10) 0351172
sale.africa@hikvision.com

Hikvision France
T +33(0)1-85-330-450
info.fr@hikvision.com

Hikvision Kazakhstan
T +7-727-9730667
nikia.panfilov@hikvision.ru

Hikvision Vietnam
T +84-974270888
sales.vt@hikvision.com

Hikvision UAE
T +971-4-4432090
salesme@hikvision.com

Hikvision Singapore
T +65-6684-4718
sg@hikvision.com

Hikvision Spain
T +34-91-737-16-55
info.es@hikvision.com

Hikvision Tashkent
T +99-87-1238-9438
uzb@hikvision.ru

Hikvision Hong Kong
T +852-2151-1761
info.hk@hikvision.com

Hikvision Russia
T +7-495-669-67-99
saleru@hikvision.com

Hikvision Korea
T +82-(0)31-731-8817
sales.korea@hikvision.com

Hikvision Poland
T +48-22-460-01-50
info.pl@hikvision.com

Hikvision Indonesia
T +62-21-2933759
Sales.Indonesia@hikvision.com

Hikvision Colombia
sales.colombia@hikvision.com