

**DS-2CD7A26G0/P-IZ(H)S****Cámara de red Bullet VF de 4MP lectora de patentes****DarkFighter****DeepinView**

Cámara Bullet Varifocal DeepinView de RECONOCIMIENTO DE PATENTES ANPR de 4 MP  
Imágenes de alta calidad con resolución de 4 MP. Lente motorizada de 8 a 32 mm  
Excelente rendimiento con poca luz a través de la tecnología DarkFighter  
CMOS de exploración progresiva de 1 / 1.8 ". Tecnología de compresión eficiente H.265 + para  
ahorrar ancho de banda y almacenamiento. H.265, H.265+. H.264, H.264+  
Análisis de comportamiento, 3 detección de excepciones y detección de rostros  
Resistente al agua y al polvo y a prueba de vandalismo (IP67 e IK10).

- 1/1.8" Progressive Scan CMOS
- 2688 x 1520 @ 60fps
- Color: 0.002 Lux @ (F1.2, AGC ON)
- H.265, H.265+, H.264, H.264+
- 140dB WDR
- 3D DNR
- Alarm I/O
- IP67, IK10
- 1 RS-485 interface
- Alcance de infrarrojos de hasta 50 m (2,8 a 12 mm)
- Alcance de infrarrojos de hasta 100 m (8 a 32 mm)
- Cinco flujos definidos y hasta cinco personalizados  
6 análisis de comportamiento, 2 detección de excepciones
- Reconocimiento de matrículas
- Admite alarmas para matrículas enumeradas en la lista  
negra y en la lista blanca
- Ranura para tarjeta microSD / SDHC / SDXC incorporada,  
hasta 256GB

[www.hikvision.com](http://www.hikvision.com)

## Especificaciones

<b>Camara</b>	
Sensor Imagen	1/1.8" Progressive Scan CMOS
Min. Iluminacion	Color: 0.002 Lux @ (F1.2, AGC ON), 0 Lux with IR
Velocidad de obturación	1 s to 1/100,000 s
Obturador lento	Yes
Dia & Noche	IR Cut Filter
Reducción de ruido digital	3D DNR
WDR	140 dB
Ajuste de ángulo	Bracket, pan: 0° to 355°, tilt: 0° to 90°, rotate: 0° to 360°
<b>Lente</b>	
Longitud focal	2.8 to 12 mm 8 to 32 mm
Apertura	2.8 to 12 mm: F1.2 8 to 32 mm: F1.6
Foco	Auto, semi-auto, manual
FOV	2.8 to 12 mm: horizontal FOV 103.3° to 38.6°, vertical FOV 54.2° to 21.9°, diagonal FOV 124.2° to 44.3° 8 to 32 mm: horizontal FOV 42.5° to 13.4°, vertical FOV 23.4° to 7.7°, diagonal FOV 49° to 15.3°
Lens Mount	Integrated
<b>IR</b>	
IR Range	2.8 to 12 mm: up to 50 m 8 to 32 mm: up to 100 m
Longitud de onda	850 nm
<b>Compresion Standard</b>	
Video Compression	Main stream: H.265/H.264/H.265+/H.264+ Sub stream/third stream/fourth stream/fifth stream/custom stream: H.265/H.264/MJPEG
H.264 Type	Baseline Profile/Main Profile/High Profile
H.264+	Main stream supports
H.265 Type	Main Profile
H.265+	Main stream supports
Video Bit Rate	32 Kbps to 16 Mbps
Audio Compression	No
Audio Bit Rate	No
<b>Conjunto de funciones inteligente</b>	
Protección perimetral	Detección de cruce de línea, detección de intrusión, detección de entrada de región, detección de salida de región, detección de equipaje desatendido, detección de extracción de objetos
Detección de excepciones	Detección de cambio de escena, detección de desenfoque
Estadísticas	No
Detección de rostro	Yes
Reconocimiento	Reconocimiento de matrículas
Region de interes	4 regiones fijas para flujo principal, flujo secundario, tercer flujo, cuarto flujo y quinto flujo, y seguimiento dinámico
<b>Detección de tráfico y vehículos por carretera</b>	

Precisión (En condiciones de instalación e iluminación recomendadas)	Tasa de captura > 98% Precisión de reconocimiento de la dirección de movimiento del vehículo > 96% Tasa de captura errónea < 2% (entrada / salida), < 5% (punto de control)
Lista negra y lista blanca	Max. 10,000 records
Detección de matrícula	Yes
Motocicleta LPR	Yes (only applicable to checkpoint)
<b>Image</b>	
Max. Resolución	2688 × 1520
Main Stream	50Hz: 50fps (1920 × 1080, 1280 × 960, 1280 × 720) 60Hz: 60fps (1920 × 1080, 1280 × 960, 1280 × 720)
Sub Stream	50Hz: 25fps (704 × 576, 640 × 480) 60Hz: 30fps (704 × 480, 640 × 480)
Third Stream	50Hz: 25fps (1920 × 1080, 1280 × 960, 1280 × 720, 704 × 576, 640 × 480) 60Hz: 30fps (1920 × 1080, 1280 × 960, 1280 × 720, 704 × 480, 640 × 480)
Fourth Stream	50Hz: 25fps (1920 × 1080, 1280 × 720, 704 × 576, 640 × 480) 60Hz: 30fps (1920 × 1080, 1280 × 720, 704 × 480, 640 × 480)
Fifth Stream	50Hz: 25fps (704 × 576, 640 × 480) 60Hz: 30fps (704 × 480, 640 × 480)
Custom Stream	50Hz: 25fps (1920 × 1080, 1280 × 720, 704 × 576, 640 × 480) 60Hz: 30fps (1920 × 1080, 1280 × 720, 704 × 480, 640 × 480)
Image Enhancement	BLC, HLC, 3D DNR, Defog, EIS, lens distortion correction
Image Setting	El modo de rotación, la saturación, el brillo, el contraste, la nitidez, el AGC y el balance de blancos se pueden ajustar mediante el software del cliente o el navegador web.
Target Cropping	Yes
SVC	H.264 and H.265 encoding
Day/Night Switch	Día/Noche/Automático/Programa/Activado por entrada de alarma/Activado por vídeo
Picture Overlay	La imagen del logotipo se puede superponer en vídeo con formato bmp de 128×128 y 24 bits.
<b>Red</b>	
Almacenamiento en red	microSD/SDHC/SDXC card (256 GB), local storage and NAS (NFS, SMB/CIFS), ANR
Disparador de alarma	Detección de movimiento, alarma de manipulación de video, red desconectada, conflicto de IP, inicio de sesión ilegal, HDD lleno, error de HDD, alarma para matrícula incluida en la lista negra y en la lista blanca
Protocols	TCP/IP, ICMP, HTTP, HTTPS, FTP, DHCP, DNS, DDNS, RTP, RTSP, RTCP, PPPoE, NTP, UPnP, SMTP, SNMP, IGMP, 802.1X, QoS, IPv6, UDP, Bonjour
Medidas de seguridad	Protección por contraseña, cifrado HTTPS, control de acceso a la red basado en puerto IEEE 802.1x, filtro de dirección IP, autenticación básica y implícita para HTTP / HTTPS, WSSE y autenticación digital para ONVIF
Función general	Restablecimiento de una tecla, antiparpadeo, cinco transmisiones y transmisión personalizada, latido del corazón, protección con contraseña, máscara de privacidad, marca de agua, filtro de dirección IP
API	ONVIF (PROFILE S, PROFILE G), ISAPI, SDK
Vista en vivo simultánea	Up to 20 channels
User/Host	Up to 32 users. 3 user levels: administrator, operator and user
Client	iVMS-4200, Hik-Connect, iVMS-5200, Hik-Central
Web Browser	Plug-in required live view: IE8+, Chrome31.0-44, Mozilla Firefox30.0-51, Safari8.0+ Plug-in free live view: Chrome45+, Mozilla Firefox52+
<b>Interface</b>	
Audio	No
Communication Interface	1 RJ45 10M/100M/1000M Ethernet port, 1 RS-485 interface (half duplex, HIKVISION, Pelco-P, Pelco-D, self-adaptive)

Alarm	2 inputs, 2 outputs (up to 24 VDC 1A or 110 VAC 500 mA)
Video Output	1Vp-p composite output (75 Ω/CVBS)
On-board storage	Built-in micro SD/SDHC/SDXC slot, up to 256 GB
BNC	CVBS analog output (4CIF resolution), internal
Reset Button	Yes
<b>Audio</b>	
Environment Noise Filtering	No
Audio Sampling Rate	No
<b>General</b>	
Firmware Version	5.5.60
Operating Conditions	-30 °C to 60 °C (-22 °F to 140 °F), -H: -40 °C to 60 °C (-40 °F to 140 °F) Humidity 95% or less (non-condensing)
Power Supply	12 VDC ± 20%, two-core terminal block PoE (802.3at, class 4)
Power Consumption and Current	-IZS: 12 VDC, 1.2 A, max. 14 W; PoE (802.3at, 42.5 V to 57 V), 0.4 A to 0.3 A -IZHS: 12 VDC, 1.4 A, max. 16.5 W; PoE (802.3at, 42.5 V to 57 V), 0.4 A to 0.3 A
Nivel de Protección	IP67, IK10
Heater	-H: yes
Material	Aluminio
Dimensiones	Camara: Ø140 × 351 mm (Ø5.5" × 13.8") With paquete: 405 × 190 × 180 mm (15.9" × 7.5" × 7.1")
Peso	Camara: approx. 2.5 kg (5.51 lb.) With paquete: approx. 2.75 kg (6.06 lb.)

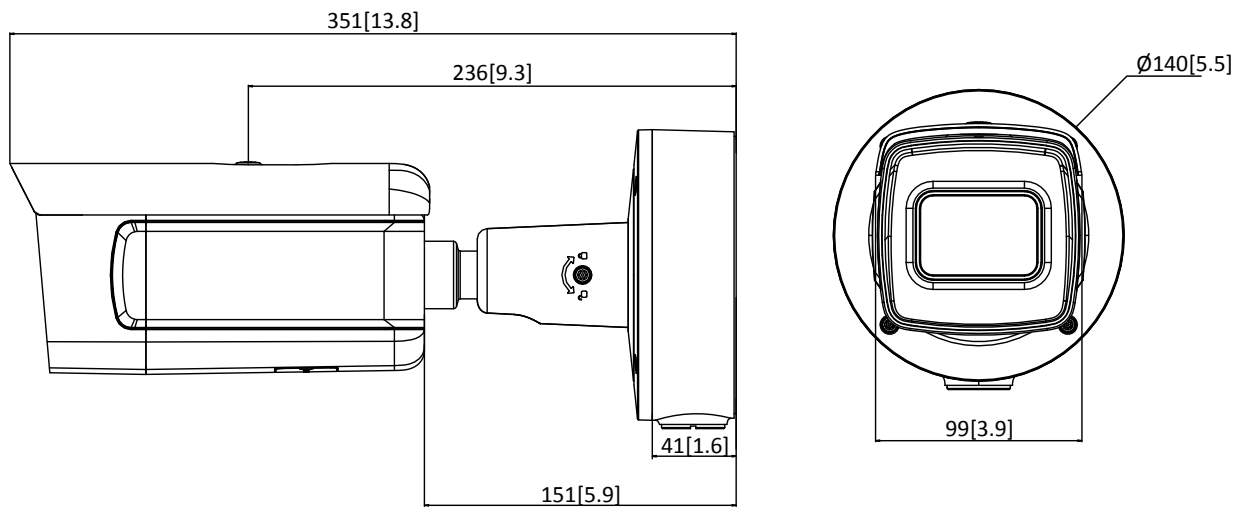
\* Listed resolutions are only selectable options. It does not mean that all streams can work at their maximum resolution at the same time.

## Modelo disponible

DS-2CD7A26G0/P-IZS (2.8-12 mm), DS-2CD7A26G0/P-IZHS (2.8-12 mm), DS-2CD7A26G0/P-IZS (8-32 mm), DS-2CD7A26G0/P-IZHS (8-32 mm)

\*-H: Heater supported

## Dimension



Unit: mm[inch]

## Accessory







DS-1475ZJ-SUS  
Vertical Pole Mount



DS-1476ZJ-SUS  
Corner Mount

Distributed by

✉ [ventas@rosarioseguridad.com.ar](mailto:ventas@rosarioseguridad.com.ar)  [rosarioseguridadok](#)  
  +54 9 341 6708000  [Rosario Seguridad](#)  
  +54 9 341 6799822  [Rosario Seguridad](#)

Grupo Instaladores

 <https://www.facebook.com/groups/591852618012744/>  
  +54 9 341 6591429  
  +54 9 341 4577532

**Avenida Presidente Perón 3998 - Rosario - Santa Fe - Argentina**

## HIKVISION®

### Headquarters

No.555 Qianmo Road, Binjiang District,  
Hangzhou 310051, China  
T +86-571-8807-5998  
[overseasbusiness@hikvision.com](mailto:overseasbusiness@hikvision.com)

**Hikvision USA**  
T +1-909-895-0400  
[sales.usa@hikvision.com](mailto:sales.usa@hikvision.com)

**Hikvision Europe**  
T +31-23-55-42-770  
[info.eu@hikvision.com](mailto:info.eu@hikvision.com)

**Hikvision Middle East**  
T +971-4-8816086  
[salesme@hikvision.com](mailto:salesme@hikvision.com)

**Hikvision Russia**  
T +7-495-669-67-99  
[saleru@hikvision.com](mailto:saleru@hikvision.com)

**Hikvision India**  
T +91-22-28469900  
[sales@pramahikvision.com](mailto:sales@pramahikvision.com)

**Hikvision Italy**  
T +39-0438-6902  
[info.it@hikvision.com](mailto:info.it@hikvision.com)

**Hikvision France**  
T +33(0)1-85-330-450  
[info.fr@hikvision.com](mailto:info.fr@hikvision.com)

**Hikvision Spain**  
T +34-91-737-16-55  
[info.es@hikvision.com](mailto:info.es@hikvision.com)

**Hikvision Poland**  
T +48-22-460-01-50  
[poland@hikvision.com](mailto:poland@hikvision.com)

**Hikvision UK**  
T +01628-902140  
[support.uk@hikvision.com](mailto:support.uk@hikvision.com)

**Hikvision Singapore**  
T +65-6684-4718  
[sg@hikvision.com](mailto:sg@hikvision.com)

**Hikvision Oceania**  
T +61-2-8599-4233  
[salesau@hikvision.com](mailto:salesau@hikvision.com)

**Hikvision Canada**  
T +1-909-895-0400  
[sales.usa@hikvision.com](mailto:sales.usa@hikvision.com)

**Hikvision Korea**  
T +82-31-731-8841  
[sales.korea@hikvision.com](mailto:sales.korea@hikvision.com)

**Hikvision Brazil**  
T +55 11 3318-0050  
[Latam.support@hikvision.com](mailto:Latam.support@hikvision.com)

**Hikvision Africa**  
T +27 (0) 0351172  
[sale.africa@hikvision.com](mailto:sale.africa@hikvision.com)

**Hikvision Hong Kong**  
T +852-2151-1761