

DS-2CD1323G2-LIU(F)

Cámara de red tipo torreta fija de 2 MP



Imágenes de alta calidad con resolución de 2 MP

Soporte para detección de personas y vehículos

Luz híbrida inteligente: tecnología avanzada con largo alcance Micrófono incorporado para seguridad

de audio en tiempo real Tecnología de compresión H.265+ eficiente

Admite almacenamiento interno de hasta 512 GB (ranura para tarjeta SD) (modelo F)

Resistente al agua y al polvo (IP67)

Especificación

Cámara	
Sensor de imagen	CMOS de escaneo progresivo de 1/2,9"
Resolución máxima	1920 × 1080
Tiempo de obturación	1/3 s a 1/100 000 s
Iluminación mínima	Color: 0,005 Lux @ (F1.6, AGC activado), Blanco y negro: 0 Lux con IR
Día y noche	Filtro de corte IR
Ajuste de ángulo	Panorámica: de 0° a 360°, inclinación: de 0° a 75°, rotación: de 0° a 360°
Lente	
Tipo de lente	Lente de distancia focal fija, 2,8 y 4 mm opcionales
Distancia focal y campo de visión	2,8 mm, campo de visión horizontal 103°, campo de visión vertical 56°, campo de visión diagonal 121° 4 mm, campo de visión horizontal 83°, campo de visión vertical 44°, campo de visión diagonal 99°
Montura de lente	M12
Tipo de iris	Fijado
Abertura	F1.6
DORI	
DORI	2,8 mm, D: 45 m, O: 18 m, R: 9 m, I: 4 m 4 mm, D: 56 m, O: 22 m, R: 11 m, I: 5 m
Iluminador	
Suplemento tipo ligero	Infrarrojos, luz blanca
Gama ligera suplementaria	Hasta 30 m
Suplemento inteligente ligero	Sí
Longitud de onda infrarroja	850 nm
Video	
Corriente principal	50 Hz: 25 fps (1920 × 1080, 1280 × 720) 60 Hz: 30 fps (1920 × 1080, 1280 × 720)
Subcorriente	50 Hz: 25 fps (640 × 480, 640 × 360) 60 Hz: 30 fps (640 × 480, 640 × 360)
Compresión de vídeo	Corriente principal: H.265+/H.265/H.264+/H.264, Subflujo: H.265/H.264/MJPEG
Tasa de bits de vídeo	De 32 Kbps a 8 Mbps
Tipo H.264	Perfil básico, Perfil principal, Perfil avanzado
Tipo H.265	Perfil principal
Control de velocidad de bits	CBR, VBR
Región de Interés (ROI)	1 región fija para la corriente principal
Audio	
Tipo de audio	Sonido mono
Filtrado de ruido ambiental	Sí
Frecuencia de muestreo de audio	8 kHz/16 kHz
Compresión de audio	G.711ulaw/G.711alaw/G.722.1/G.726/MP2L2/PCM/AAC-LC
Tasa de bits de audio	64 Kbps (G.711 ulaw)/64 Kbps (G.711 alaw)/16 Kbps (G.722.1)/16 Kbps (G.726)/32 a 160 Kbps (MP2L2)/16 a 64 Kbps (AAC-LC)

Red	
Seguridad	Protección con contraseña, contraseña compleja, marca de agua, básica y resumen Autenticación para HTTP, WSSE y autenticación digest para Open Network Video. Interfaz, registro de auditoría de seguridad, autenticación de host (dirección MAC)
Visualización simultánea en directo	Hasta 6 canales
API	Interfaz de vídeo de red abierta (perfil S, perfil T, perfil G (solo modelo -F admite)), ISAPI, SDK
Protocolos	TCP/IP, ICMP, DHCP, DNS, HTTP, RTP, RTSP, RTCP, NTP, IGMP, IPv4, IPv6, UDP, QoS, FTP, SMTP
Usuario/Host	Hasta 32 usuarios 3 niveles de usuario: administrador, operador y usuario
Cliente	iVMS-4200, Hik-Connect
Navegador web	Vista en vivo que requiere complemento: IE 10, IE 11, Servicio local: Chrome 57.0+, Firefox 52.0+
Imagen	
Amplio rango dinámico (WDR)	WDR digital
SNR	≥ 52 dB
Interruptor día/noche	Día, Noche, Automático, Horario
Mejora de imagen	BLC, HLC, DNR 3D
Configuración de imagen	Modo de rotación, saturación, brillo, contraste, nitidez, ganancia, balance de blancos, ajustable mediante software cliente o navegador web.
Máscara de privacidad	4 máscaras de privacidad poligonales programables
Interfaz	
Interfaz Ethernet	1 puerto Ethernet autoadaptativo RJ45 de 10 M/100 M
Almacenamiento a bordo	-F: Ranura para tarjeta de memoria integrada, compatible con tarjetas microSD/microSDHC/microSDXC, hasta 512 MB <small>Con base</small>
Micrófono incorporado	Sí
Tecla de reinicio	-F: Sí
Evento	
Evento básico	Detección de movimiento (admite activación de alarma por tipos de objetivo específicos (humanos y vehículo)), alarma de manipulación de vídeo, excepción
Enlace	Cargar a FTP/tarjeta de memoria (-F), enviar correo electrónico, notificar al centro de vigilancia, activar grabación (-F), activar captura
General	
Fuerza	12 V CC ± 25 %, 0,4 A, máx. 5 W, conector coaxial de alimentación de Ø 5,5 mm, polaridad inversa. protección, PoE: IEEE 802.3af, Clase 3, máx. 6,5 W
Material	Metal y plástico
Dimensión	Ø 110 mm × 89,2 mm (Ø 4,3" × 3,5")
Dimensiones del paquete	150 mm × 150 mm × 141 mm (5,9" × 5,9" × 5,6")
Peso	Aprox. 340 g (0,7 lb)
Con el peso del paquete	Aprox. 560 g (1,2 lb)
Condiciones de almacenamiento	-30 °C a 60 °C (-22 °F a 140 °F). Humedad del 95 % o menos (sin condensación).
Puesta en marcha y operación Condiciones	-30 °C a 60 °C (-22 °F a 140 °F). Humedad del 95 % o menos (sin condensación).

Idioma	Inglés, ucraniano
Función general	Latido cardíaco, antibandeo, espejo, protección con contraseña, restablecimiento de contraseña por correo electrónico
Aprobación	
EMC	FCC: 47 CFR Parte 15, Subparte B, CE-EMC: EN 55032: 2015, EN 61000-3-2:2019, EN 61000-3-3: 2013+A1:2019, EN 50130-4: 2011 +A1: 2014, RCM: AS/NZS CISPR 32: 2015, IC: ICES-003: Número 7
Seguridad	UL: UL 62368-1, CB: IEC 62368-1: 2014+A11, CE-LVD: EN 62368-1: 2014/A11: 2017, BIS: IS 13252 (Parte 1): 2010/IEC 60950-1: 2005
Ambiente	CE-RoHS: 2011/65/UE, RAEE: 2012/19/UE, Alcance: Reglamento (CE) n.º 1907/2006
Protección	IP67: IEC 60529-2013

Aplicación típica

Los productos Hikvision se clasifican en tres niveles según su resistencia a la corrosión. Consulte la siguiente descripción para elegir el nivel adecuado para su entorno de uso.

Este modelo NO TIENE PROTECCIÓN ESPECÍFICA.

Nivel	Descripción
Protección de máximo nivel	Los productos Hikvision de este nivel están equipados para su uso en áreas donde se requiere protección anticorrosión profesional. debe. Los escenarios de aplicación típicos incluyen zonas costeras, muelles, plantas químicas y más.
Protección moderada	Los productos Hikvision de este nivel están equipados para su uso en áreas con demandas anticorrosivas moderadas. Típico Los escenarios de aplicación incluyen áreas costeras a unos 2 kilómetros (1,24 millas) de la costa, así como zonas afectadas por la lluvia ácida.
No hay protección específica	Los productos Hikvision de este nivel están equipados para su uso en áreas donde no se necesita protección anticorrosión específica.

Modelo disponible

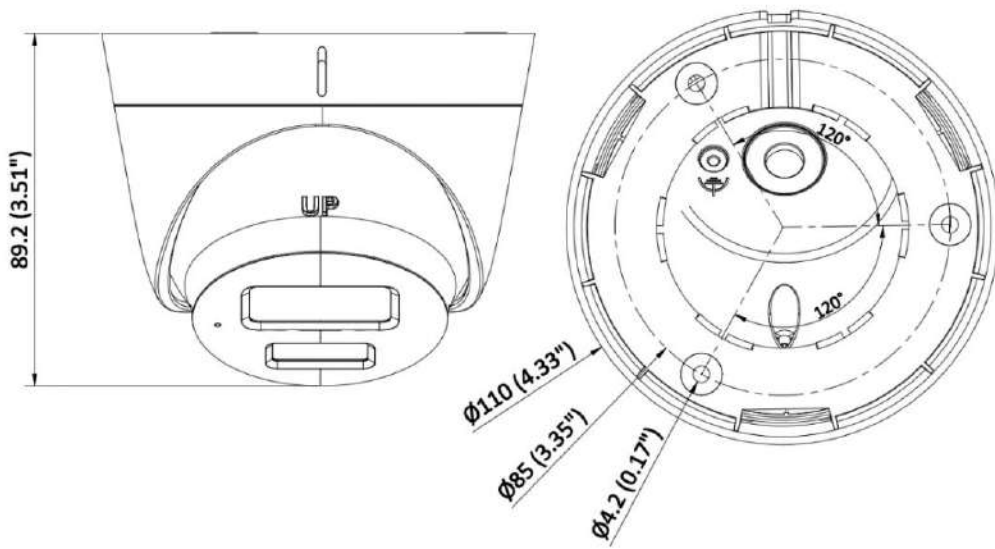
DS-2CD1323G2-LIUF (2,8 mm)

DS-2CD1323G2-LIUF(4mm)

DS-2CD1323G2-LIU (2,8 mm)

DS-2CD1323G2-LIU (4 mm)

Dimensión



Unit:mm (inch)

Accesorio

Opcional

DS-1272ZJ-110-TRS Montaje en pared	DS-1275ZJ-SUS Soporte de poste vertical	DS-1276ZJ-SUS Montaje en esquina	DS-1280ZJ-S Caja de conexiones	DS-1281ZJ-S Montaje en techo inclinado

DS-1280ZJ-TR13 Caja de conexiones	DS-1271ZJ-110-TRS DS-1271ZJ-110-TRS
	
	

Headquarters

No.555 Qianmo Road, Binjiang District,
Hangzhou 310051, China
T +86-571-8807-5998
www.hikvision.com



Follow us on social media to get the latest product and solution information.

