

SERIE IDS-7200HQHI-M1/FA DVR TURBO ACUSENSE

Características Clave

Detección de movimiento 2.0 basada en aprendizaje profundo para todos canales analógicos

Comparación de imágenes faciales basadas en el aprendizaje profundo

Protección del perímetro basado en el aprendizaje profundo
Compresión de video H.265 Pro + / H.265 Pro / H.265 / H.264 + / H.264 Entradas de video HDTVI / AHD / CVI / CVBS / IP

Audio mediante cable coaxial

Entradas de cámara de hasta 6/12/24 chips (hasta 6MP)

Hasta 10 TB de capacidad por disco duro



Compresión y Grabación

- La compresión de video H.265Pro + mejora la eficiencia de codificación y reduce los costos de almacenamiento de datos
- Grabación de canal completo con una resolución de hasta 1080

Almacenamiento y reproducción

- Búsqueda inteligente para una reproducción eficiente
- Apoya el almacenamiento en la nube de terceros

Función inteligente

- Detección de movimiento basada en aprendizaje profundo,
- Protección de perímetro (cruce de línea y detección de intrusión)
- Reconocimiento facial
- Admite múltiples eventos VCA (Video Content Analytics) para cámaras IP analógicas e inteligentes

Conectividad y acceso Ethernet

- Compatible con los principales productos de llaves Wi-Fi del mercado
- Hik-Connect y DDNS (Dynamic Domain Name System) para una fácil administración de la red
- Límite de ancho de banda de salida configurable



Especificaciones

Modelo	iDS-7204HQHI-M1/FA	iDS-7208HQHI-M1/FA	iDS-7216HQHI-M1/FA
Comparación y búsqueda de imágenes faciales			
Comparación de imágenes de caras	Comparación de imágenes de rostros, búsqueda de imágenes de rostros (alarma de comparación de imágenes de rostros de 1 canal para cámara analógica HD)		
Biblioteca de imágenes de caras	Hasta 16 bibliotecas de imágenes de rostros, con hasta 500 imágenes de rostros en total (cada imagen ≤ 1 MB, capacidad total ≤ 80 MB)		
Detección de movimiento 2.0 ¹			
Análisis humano / vehicular	La detección de movimiento 2.0 basada en aprendizaje profundo está habilitada de forma predeterminada para todos los canales analógicos, puede clasificar humanos y vehículos, y reducir extremadamente las falsas alarmas causadas por objetos como hojas y luces		
Protección perimetral¹			
Análisis humano /vehicular	Hasta 2 canales	Hasta 4 canales	
Recording			
Compresión de video	H.265 Pro+/H.265 Pro/H.265/H.264+/H.264		
Resolución de codificación	Principal Cuando el modo 1080p lite no está habilitado: Para acceder a una transmisión de 4 MP: 4 MP lite@15 fps; 1080p lite/720p/WD1/4CIF/VGA/CIF@25 fps (P)/30 fps (N) Para acceder a una transmisión de 3 MP: 3 MP / 1080p / 720p / VGA / WD1 / 4CIF / CIF a 15 fps Para acceder a la transmisión de 1080p: 1080p/720p@15 fps; VGA/WD1/4CIF/CIF@25 fps (P)/30 fps (N) Para acceso a la transmisión de 720p: 720p/VGA/WD1/4CIF/CIF@25 fps (P)/30 fps (N) Cuando el modo 1080p Lite está habilitado: 4 MP lite/3 MP@15 fps; 1080p lite/720p lite/VGA/WD1/4CIF/CIF@25 fps (P)/30 fps (N) Canal secundario WD1/4CIF@12 fps; CIF@25 fps (P)/30 fps (N)		
Bitrate de vídeo	32 Kbps to 6 Mbps		
Dual stream	Soportado		
Tipo de flujo	Video, Video & Audio		
Compresión de audio	G.711u		
Tasa de bits de audio	64 Kbps		
Video y Audio			
Entrada de video IP²	1-ch (up to 5-ch) Modo IP mejorado en: 2 canales (hasta 6 canales), cada uno hasta 4 Mbps	2-ch (up to 10-ch) Modo IP mejorado en: 4 canales (hasta 12 canales), cada uno hasta 4 Mbps	2-ch (up to 18-ch) Modo IP mejorado en: 8 canales (hasta 24 canales), cada uno hasta 4 Mbps
	Hasta 6 MP de resolución		
	Compatibilidad con cámaras IP H.265 + / H.265 / H.264 + / H.264		
Entrada de video analógica	4-ch	8-ch	16-ch
	Interfaz BNC (1.0Vp-p, 75Ω), compatible con conexión coaxil		
HDTVI input	4 MP, 3 MP, 1080p30, 1080p@25 fps, 720p@60 fps, 720p@50 fps, 720p@30 fps, 720p@25 fps		
	*: La entrada de señal de 3 MP solo está disponible para el canal 1 de iDS-7204HQHI-M1 / FA, para		

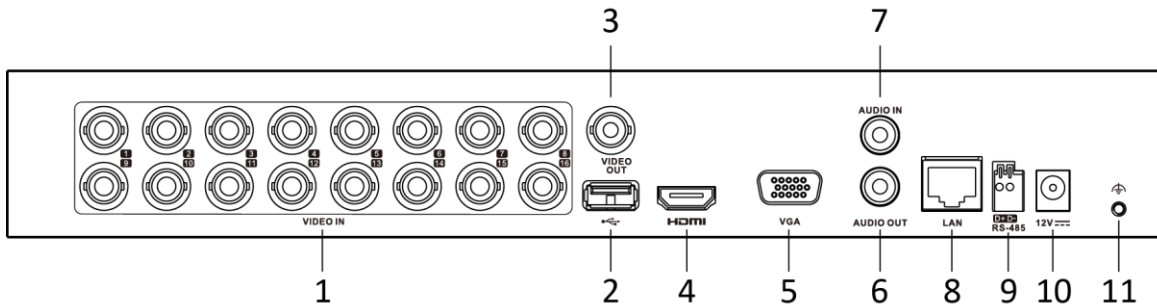
	canal 1/2 deiDS-7208HQHI-M1 / FA, y para el canal 1/2/3/4 deiDS-7216HQHI-M1 / FA.		
Entrada AHD	4 MP, 1080p@25 fps, 1080p@30 fps, 720p@25 fps, 720p@30 fps		
Entrada HDCVI	4 MP, 1080p@25 fps, 1080p@30 fps, 720p@25 fps, 720p@30 fps		
Entrada CVBS	PAL/NTSC		
Salida CVBS <small>Color, Video, Blanking, & Sync ("Color, Video, Borrado y Sincronismo")</small>	1-ch, BNC (1.0 Vp-p, 75 Ω), resolution: PAL: 704 × 576, NTSC: 704 × 480		
Salida HDMI / VGA	1-ch, 1920 × 1080/60Hz, 1280 × 1024/60Hz, 1280 × 720/60Hz, 1024 × 768/60Hz, HDMI/VGA simultaneous output		
Entrada de audio	1-ch, RCA (2.0 Vp-p, 1 KΩ)		
	Cable coaxial de 4 canales	Cable coaxial de 8 canales	Cable coaxial de 16 canales
Salida de audio	1-ch, RCA (Linear, 1 KΩ)		
Audio bidireccional	1-ch, RCA (2.0 Vp-p, 1 KΩ) (usando la primera entrada de audio)		
Reproducción sincrónica	4-ch	8-ch	16-ch
Red			
Conexión remota	32	64	128
Protocolo de red	TCP/IP, PPPoE, DHCP, Hik-Connect, DNS, DDNS, NTP, SADP, NFS, iSCSI, UPnP™, HTTPS, ONVIF		
Interfaz de red	1, RJ45 10/100 Mbps interfaz Ethernet autoadaptativa		1, RJ45 10/100/1000 Mbps interfaz Ethernet autoadaptativa
Wi-Fi	Se puede conectar a la red Wi-Fi mediante un dongle Wi-Fi a través de la interfaz USB		
Interface auxiliar			
SATA	1 interfaz SATA, hasta 10 TB de capacidad para cada disco		
Interfaz serie	RS-485 (half-duplex)		
Interface USB	Front panel: 1 × USB 2.0; Rear panel: 1 × USB 2.0		Front panel: 1 × USB 2.0; Rear panel: 1 × USB 3.0
Alarma in/out	N/A		
General			
Fuente de alimentación	12 VDC, 1.5 A		12 VDC, 2 A
Consumo (sin HDD)	≤ 18 W		≤ 24 W
Temperatura de trabajo	-10 °C to 55 °C (14 °F to 131 °F)		
Humedad de trabajo	10% to 90%		
Tamaño (W × D × H)	315 × 242 × 45 mm (12.4 × 9.5 × 1.8 inch)		
Peso(sin HDD)	≤ 1.16 kg (2.6 lb)	≤ 1.78 kg (3.9 lb)	≤ 2 kg (4.4 lb)

Nota:

1: La comparación de la imagen de la cara, la detección de movimiento 2.0 y la protección del perímetro no se pueden habilitar al mismo tiempo. Habilitar una función hará que las otras dos no estén disponibles.

2: El módem IP mejorado puede entrar en conflicto con eventos inteligentes (comparación de imagen frontal, detección de movimiento 2.0 y protección del perímetro) u otras funciones, consulte el manual del usuario para obtener más detalles.

Interfaz física



*: El panel trasero de iDS-7204HQHI-M1 / FA proporciona 4 interfaces de entrada de video. El panel trasero de iDS-7208HQHI-M1 / FA proporciona 8 interfaces de entrada de video.

No.	Descripcion	No.	Descripcion
1	VIDEO IN	7	AUDIO IN, RCA connector
2	USB interface	8	LAN network interface
3	VIDEO OUT	9	RS-485 serial interface
4	HDMI interface	10	12 VDC power input
5	VGA interface	11	GND
6	AUDIO OUT, RCA connector		

Modelos disponibles

iDS-7204HQHI-M1/FA, iDS-7208HQHI-M1/FA, iDS-7216HQHI-M1/FA

Distributed by

ventas@rosarioseguridad.com.ar

+54 9 341 6708000

+54 9 341 6799822

rosarioseguridadok

Rosario Seguridad

Rosario Seguridad

Grupo Instaladores

<https://www.facebook.com/groups/591852618012744/>

+54 9 341 6591429

+54 9 341 4577532

Avenida Presidente Perón 3998 - Rosario - Santa Fe - Argentina

Headquarters

No.555 Qianmo Road, Binjiang District,
Hangzhou 310051, China
T +86-571-8807-5998
overseasbusiness@hikvision.com

Hikvision USA
T +1-909-895-0400
sales.usa@hikvision.com

Hikvision Australia
T +61-2-8599-4233
salesau@hikvision.com

Hikvision India
T +91-22-28469900
sales@pramahikvision.com

Hikvision Canada
T +1-866-200-6690
sales.canada@hikvision.com

Hikvision Thailand
T +662-275-9949
sales.thailand@hikvision.com

Hikvision Europe
T +31-23-5542770
sales.eu@hikvision.com

Hikvision Italy
T +39-0438-6902
info.it@hikvision.com

Hikvision Brazil
T +55 11 3318-0050
Latam.support@hikvision.com

Hikvision Turkey
T +90 [216]521 7070- 7074
sales.tr@hikvision.com

Hikvision Malaysia
T +601-7652-2413
sales.my@hikvision.com

Hikvision UK & Ireland
T +01628-902140
sales.uk@hikvision.com

Hikvision South Africa
Tel: +27 [10] 0351172
sale.africa@hikvision.com

Hikvision France
T +33[0]1-85-330-450
info.fr@hikvision.com

Hikvision Kazakhstan
T +7-727-9730667
nikia.panfilov@hikvision.ru

Hikvision Vietnam
T +84-974270888
sales.vt@hikvision.com

Hikvision UAE
T +971-4-4432090
salesme@hikvision.com

Hikvision Singapore
T +65-6684-4718
sg@hikvision.com

Hikvision Spain
T +34-91-737-16-55
info.es@hikvision.com

Hikvision Tashkent
T +99-87-1238-9438
uzb@hikvision.ru

Hikvision Hong Kong
T +852-2151-1761
info.hk@hikvision.com

Hikvision Russia
T +7-495-669-67-99
saleru@hikvision.com

Hikvision Korea
T +82-(0)31-731-8817
sales.korea@hikvision.com

Hikvision Poland
T +48-22-460-01-50
info.pl@hikvision.com

Hikvision Indonesia
T +62-21-2933759
Sales.Indonesia@hikvision.com

Hikvision Colombia
sales.colombia@hikvision.com

04260002010224