

## DS-KV6113-WPE1(B)

Estación de puerta residencial IP con intercomunicador de video



### Funciones clave

- Admite Wifi (solo disponible en el modelo DS-KV6113-WPE1(B)), configuración conveniente y no requiere cableado
- admite configuración web
- Atractivo diseño industrial, IP65, 2 indicadores integrados
- Lector de tarjetas Mifare interno, control de acceso de estación interior de 1 canal
- Supresión de ruido y cancelación de eco
- Cámara HD de 2 MP con complemento IR
- PoE estándar/ 12 VCC

### Especificación

Parámetros del sistema	
Operación sistema	Sistema operativo Linux integrado
Destello	16 millones, 32 millones
RAM	256 millones
UPC	Procesador MCU integrado
Parámetros	
Tamaño	/
Operación método	/
Escribe	/
Resolución	/
Parámetros de vídeo	
Video compresión estándar	H.264

Suplemento luz	suplemento IR
Lente	1
campo de visión	horizontales: 129° verticales: 75°
WDR	Verdadero WDR
píxel	Corriente principal: 1920×1080p, 720p Transmisión secundaria: 704×576

Parámetros de audio	
Audio compresión estándar	G.711U
Entrada de audio	Micrófono omnidireccional incorporado
Salida de audio	Altavoz incorporado
Audio compresión tasa de bits	64 kbps
Calidad de audio	Supresión de ruido y cancelación de eco
Volumen ajustamiento	Ajustable
Capacidad	
Huella dactilar capacidad	/
Capacidad de usuarios	2000
Capacidad de la cara	/
Interior vinculado estación	1
Capacidad de eventos	/
Parámetros de red	
Comunicación protocolo	TCP/IP, RTSP

Red cableada	Ethernet autoadaptable de 10/100 Mbps
Wifi	Soportado
Bluetooth	/
3G/4G	/
Recibió frecuencia	2,4 a 2,4835 GHz
transmitido frecuencia	2,4 a 2,4835 GHz
Banda ancha	20 a 40 MHz
Frecuencia energía	802.11b: 16 dBm +/- 1,5 dBm 802,11g: 15dBm +/- 1,5dBm 802.11n(ht20):14dBm +/- 1,5dBm 802.11n(ht40):12dBm +/- 1,5dBm

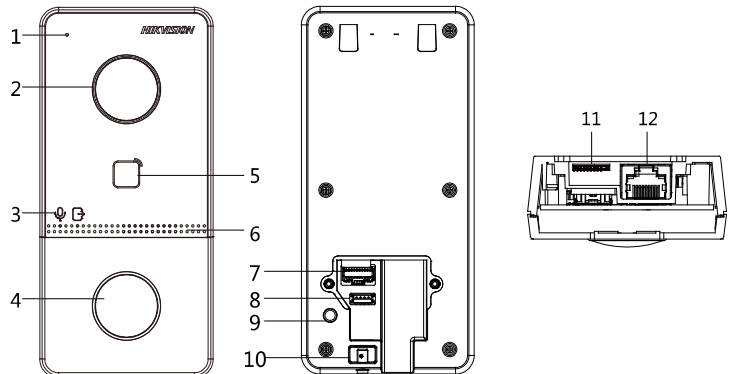
Interfaces de dispositivos	
Entrada de alarma	4
La red interfaz	1
Antivandalismo	1
RS-485	1
Botón de salida	1
USB	0
Wiegand	0
tarjeta tf	0
Salida de alarma	0
control de bloqueo	1
Contacto de puerta aporte	1
Interfaz de alimentación	1

General	
Botón	1
Indicador	2
Instalación	Superficie
Trabajando temperatura	- 40°C a +55°C(-40°F a 131°F)
Trabajando humedad	10% a 95%
Indicador	2
Peso	265 gramos
Nivel de protección	IP65
Fuente de alimentación método	IEEE802.3af, PoE estándar de 12 VCC
Dimensiones	138mm × 65mm × 27mm
Batería	/
Solicitud ambiente	Exterior
Energía consumo	<10W

## Modelo disponible

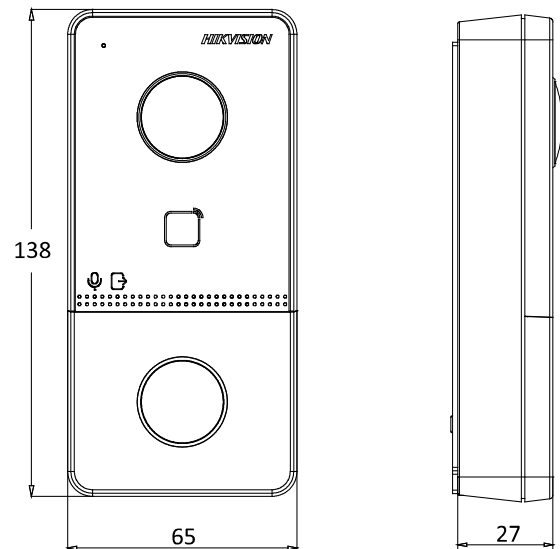
DS-KV6113-WPE1(B)

## Apariencia e interface



No.	Descripción	No.	Descripción
1	Micrófono	7	Terminales
2	Cámara	8	Puerto de depuración
3	Indicador	9	Antivandalico
4	Botón	10	Tornillo de ajuste
5	Área de lectura de tarjetas	11	Ranura para tarjetas TF
6	Altoparlante	12	Interfaz de red

## Dimensiones



Distributed by

[www.rosarioseguridad.com.ar](http://www.rosarioseguridad.com.ar)

✉ [ventas@rosarioseguridad.com.ar](mailto:ventas@rosarioseguridad.com.ar)

☎ +54 9 341 6708000

☎ +54 9 341 6799822

📷 [rosarioseguridadok](#)

📺 [Rosario Seguridad](#)

📘 [Rosario Seguridad](#)

Grupo Instaladores

📘 <https://www.facebook.com/groups/591852618012744/>

☎ +54 9 341 6591429

☎ +54 9 341 4577532

Avenida Pellegrini 4820 - Rosario - Santa Fe - Argentina

## HIKVISION®

### Headquarters

No.555 Qianmo Road, Binjiang District,  
Hangzhou 310051, China  
T +86-571-8807-5998  
[overseasbusiness@hikvision.com](mailto:overseasbusiness@hikvision.com)

**Hikvision USA**  
T +1-809-895-0400  
[sales.usa@hikvision.com](mailto:sales.usa@hikvision.com)

**Hikvision Australia**  
T +61-2-8599-4233  
[salesau@hikvision.com](mailto:salesau@hikvision.com)

**Hikvision India**  
T +91-22-28469900  
[sales@pramahikvision.com](mailto:sales@pramahikvision.com)

**Hikvision Canada**  
T +1-866-200-8690  
[sales.canada@hikvision.com](mailto:sales.canada@hikvision.com)

**Hikvision Thailand**  
T +662-275-9949  
[sales.thailand@hikvision.com](mailto:sales.thailand@hikvision.com)

**Hikvision Europe**  
T +31-23-5542770  
[sales.eu@hikvision.com](mailto:sales.eu@hikvision.com)

**Hikvision Italy**  
T +39-0438-8902  
[info.it@hikvision.com](mailto:info.it@hikvision.com)

**Hikvision Brazil**  
T +55 11 3318-0050  
[Latam.support@hikvision.com](mailto:Latam.support@hikvision.com)

**Hikvision Turkey**  
T +90 (216)521 7070- 7074  
[sales.tr@hikvision.com](mailto:sales.tr@hikvision.com)

**Hikvision Malaysia**  
T +601-7652-2413  
[sales.my@hikvision.com](mailto:sales.my@hikvision.com)

**Hikvision UK & Ireland**  
T +01628-902140  
[sales.uk@hikvision.com](mailto:sales.uk@hikvision.com)

**Hikvision South Africa**  
Tel: +27 (10) 0351172  
[sale.africa@hikvision.com](mailto:sale.africa@hikvision.com)

**Hikvision France**  
T +33(0)1-85-330-450  
[info.fr@hikvision.com](mailto:info.fr@hikvision.com)

**Hikvision Kazakhstan**  
T +7-727-9730667  
[nikla.panfilov@hikvision.ru](mailto:nikla.panfilov@hikvision.ru)

**Hikvision Vietnam**  
T +84-974270888  
[sales.vi@hikvision.com](mailto:sales.vi@hikvision.com)

**Hikvision UAE**  
T +971-4-4432090  
[salesme@hikvision.com](mailto:salesme@hikvision.com)

**Hikvision Singapore**  
T +65-6684-4718  
[sg@hikvision.com](mailto:sg@hikvision.com)

**Hikvision Spain**  
T +34-91-737-16-55  
[info.es@hikvision.com](mailto:info.es@hikvision.com)

**Hikvision Tashkent**  
T +99-87-1238-9438  
[uzb@hikvision.ru](mailto:uzb@hikvision.ru)

**Hikvision Hong Kong**  
T +852-2151-1761  
[info.hk@hikvision.com](mailto:info.hk@hikvision.com)

**Hikvision Russia**  
T +7-495-669-67-99  
[saleru@hikvision.com](mailto:saleru@hikvision.com)

**Hikvision Korea**  
T +82-10131-731-8817  
[sales.korea@hikvision.com](mailto:sales.korea@hikvision.com)

**Hikvision Poland**  
T +48-22-460-01-50  
[info.pl@hikvision.com](mailto:info.pl@hikvision.com)

**Hikvision Indonesia**  
T +62-21-2933759  
[Sales.Indonesia@hikvision.com](mailto:Sales.Indonesia@hikvision.com)

**Hikvision Colombia**  
[sales.colombia@hikvision.com](mailto:sales.colombia@hikvision.com)