

DS-2CE16D0T-WL5
HD1080p Cámara tipo bala de luz blanca suplementaria



Características clave

- CMOS de alto rendimiento de 2 megapíxeles
- Salida analógica HD, resolución de hasta 1080p
- Luz suplementaria blanca (hasta 50 m de distancia)
- IP66
- Sobre coaxil (Hikvision-C)



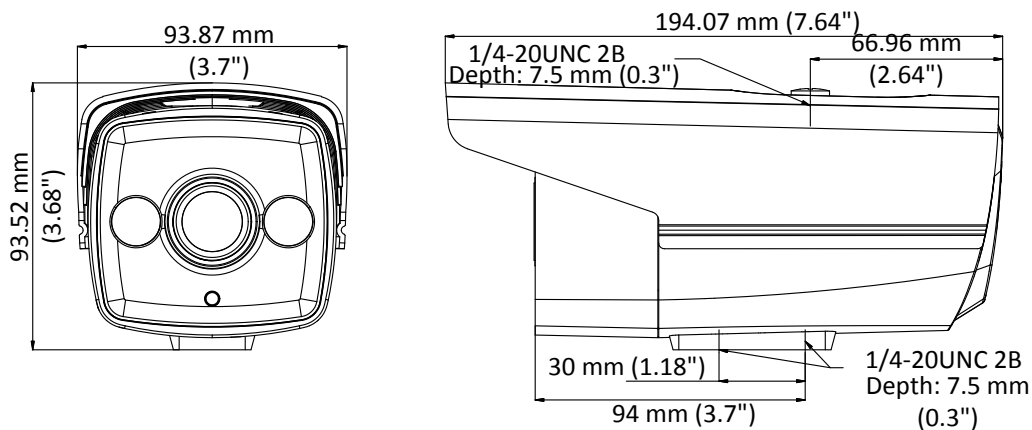
Especificaciones

Camara	
Sensor de imagen	2 MP CMOS image sensor
Sistema de señal	PAL/NTSC
Píxeles efectivos	1920 (H) × 1080 (V)
Min. iluminacion	0.01 Lux@(F1.2, AGC ON)
Tiempo de obturación	PAL: 1/25 s to 1/50, 000 s NTSC: 1/30 s to 1/50, 000 s
Lentes	3.6 mm (6 mm optional)
	Field of view: 82° (3.6 mm), 54° (6 mm)
Montura Lente	M12
Día & Noche	Color
Angulo de Ajuste	Pan: 0° to 360°, tilt: 0° to 90°
Sincronización	Internal synchronization
Velocidad de fotogramas de vídeo	1080p@25fps 1080p@30fps
HD Video Salida	1 analog HD output
S/N Ratio	> 62 dB
General	
Condiciones de Operacion	-40 °C to 60 °C (-40 °F to 140 °F), humidity: 90% or less (non-condensation)
Alimentacion	12 V DC ±10%
Consumo	Max. 1 W (white supplement light off) Max. 4.5 W (white supplement light on)
Nivel de proteccion	IP66
Distancia de luz blanca	Up to 50 m
Dimensiones	194.07 mm × 93.52 mm × 93.87 mm (7.64" × 3.68" × 3.7")
Peso	Approx. 450 g (0.99 lb.)

Modelos

DS-2CE16D0T-WL5

Dimensiones



Accesorios



DS-1298ZJ (Standard)
Wall Mounting Bracket



DS-1292ZJ (Optional)
Wall Mounting Bracket



DS-1296ZJ (Optional)
Wall Mounting Bracket



DS-1299ZJ (Optional)
Pendant Mounting Bracket

Distributed by

✉ ventas@rosarioseguridad.com.ar
 📞 +54 9 341 6708000
 📞 +54 9 341 6799822

📷 [rosarioseguridadok](https://www.instagram.com/rosarioseguridadok)
 📺 Rosario Seguridad
 📘 Rosario Seguridad

Grupo Instaladores

📘 <https://www.facebook.com/groups/591852618012744/>
 📞 +54 9 341 6591429
 📞 +54 9 341 4577532

Avenida Presidente Perón 3998 - Rosario - Santa Fe - Argentina

HIKVISION®

Headquarters

No.555 Qianmo Road, Binjiang District,
Hangzhou 310051, China
T +86-571-8807-5998
overseasbusiness@hikvision.com

Hikvision USA
T +1-909-895-0400
sales.usa@hikvision.com

Hikvision Italy
T +39-0438-6902
info.it@hikvision.com

Hikvision Singapore
T +65-6684-4718
sg@hikvision.com

Hikvision Africa
T +27 (10) 0351172
sale.africa@hikvision.com

Hikvision Europe
T +31-23-55-42-770
info.eu@hikvision.com

Hikvision France
T +33(0)1-85-330-450
info.fr@hikvision.com

Hikvision Oceania
T +61-2-8599-4233
salesau@hikvision.com

Hikvision Hong Kong
T +852-2151-1761

Hikvision Middle East
T +971-4-8816086
salesme@hikvision.com

Hikvision Spain
T +34-91-737-16-55
info.es@hikvision.com

Hikvision Canada
T +1-909-895-0400
sales.usa@hikvision.com

Hikvision Russia
T +7-495-669-67-99
saleru@hikvision.com

Hikvision Poland
T +48-22-460-01-50
poland@hikvision.com

Hikvision Korea
T +82-31-731-8841
sales.korea@hikvision.com

Hikvision India
T +91-22-28469900
sales@pramahikvision.com

Hikvision UK
T +01628-902140
support.uk@hikvision.com

Hikvision Brazil
T +55 11 3318-0050
Latam.support@hikvision.com