

HIKVISION

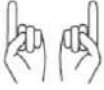















Cámara de red

Guía de inicio rápido



Manual de usuario

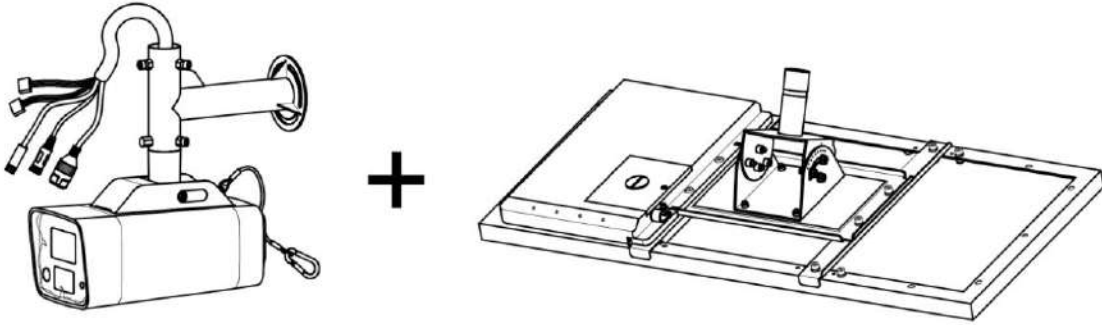
Símbolos y marcas

| | | | |
|---|--------------------------------|---|---|
|  | Aviso |  | <p>i. No necesariamente incluido accesorio.</p> <p>ii. Cantidad variable de accesorios.</p> <p>iii. Omite este paso si no es necesario.</p> |
|  | Advertencia | microSD  | Tarjeta MicroSD |
|  | Prohibido |  | Comprar por separado |
|  | Correcto |  | Desecho |
|  | Incorrecto |  | Fundamentación funcional |
|  | Pase a la página A y continúe. |  | Toma de tierra |
|  | Otras situaciones |  | Omita este paso si no es necesario |
|  | Impermeable |  | Otras situaciones omitidas |

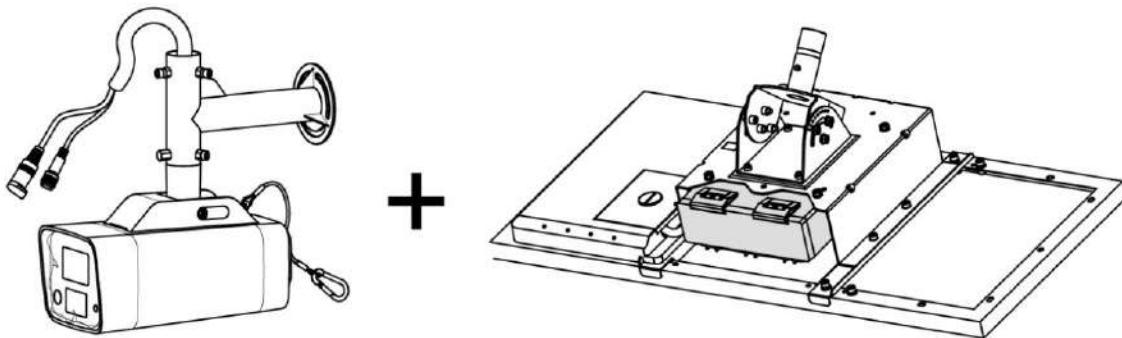
Activar y acceder a la cámara de red

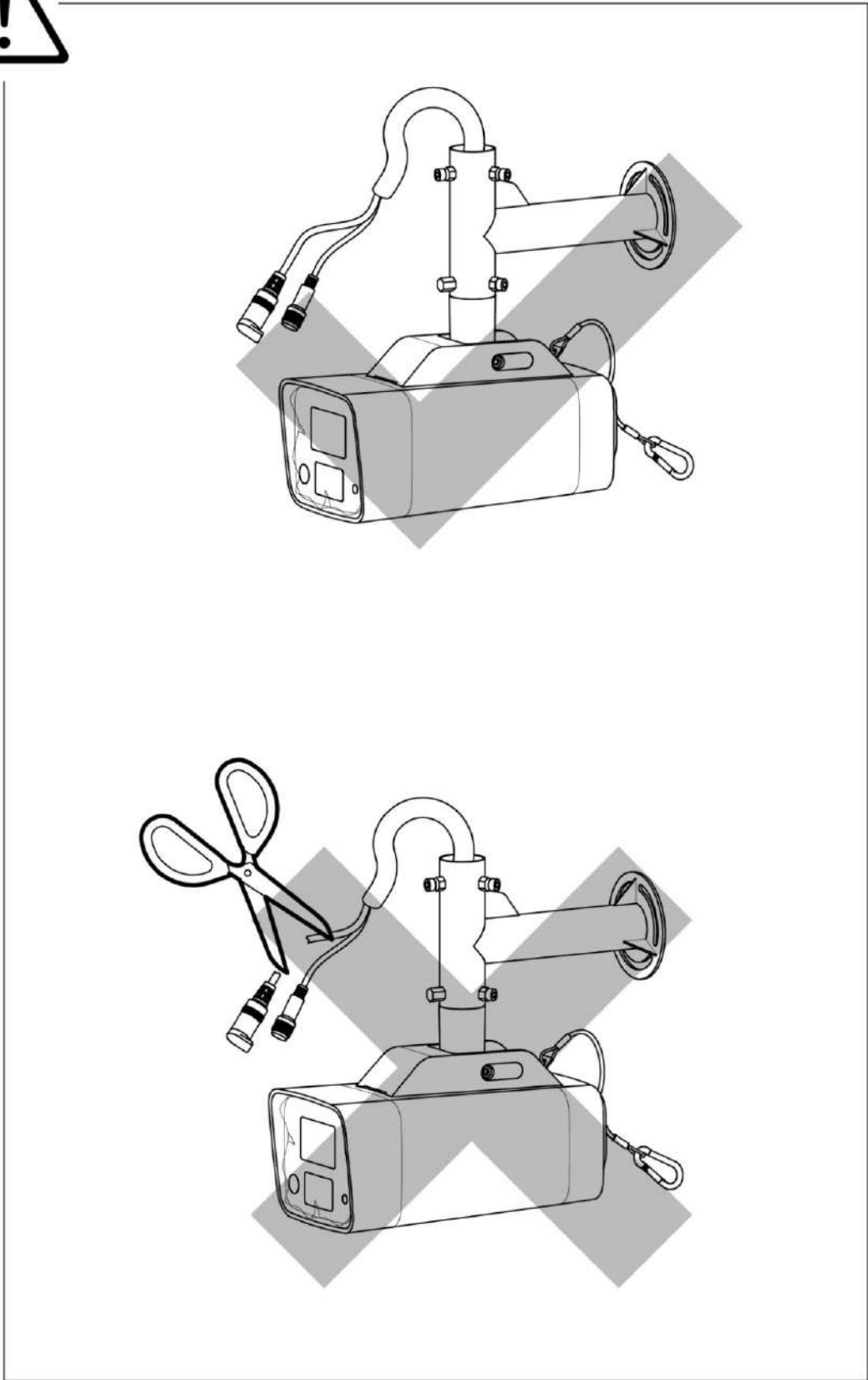


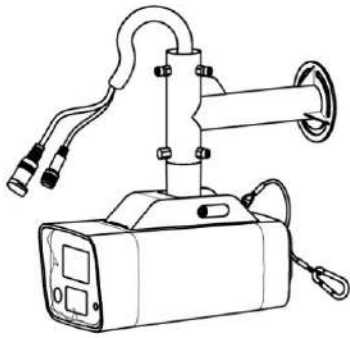
1.



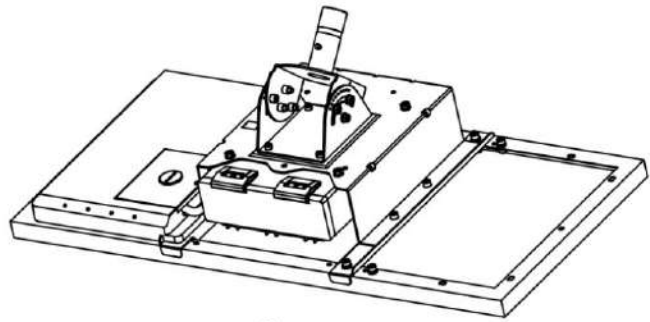
2.



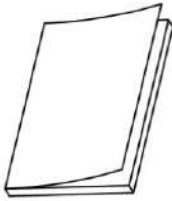




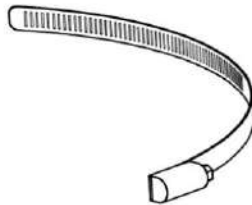
1x



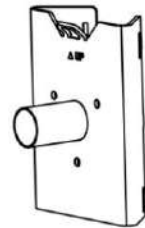
1x



2x*



2x



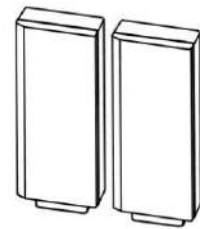
1x



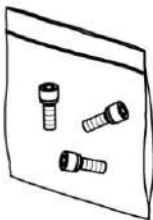
1x*



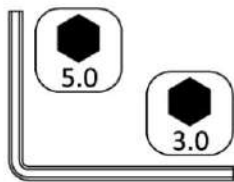
1x*



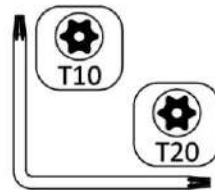
1x*



1x



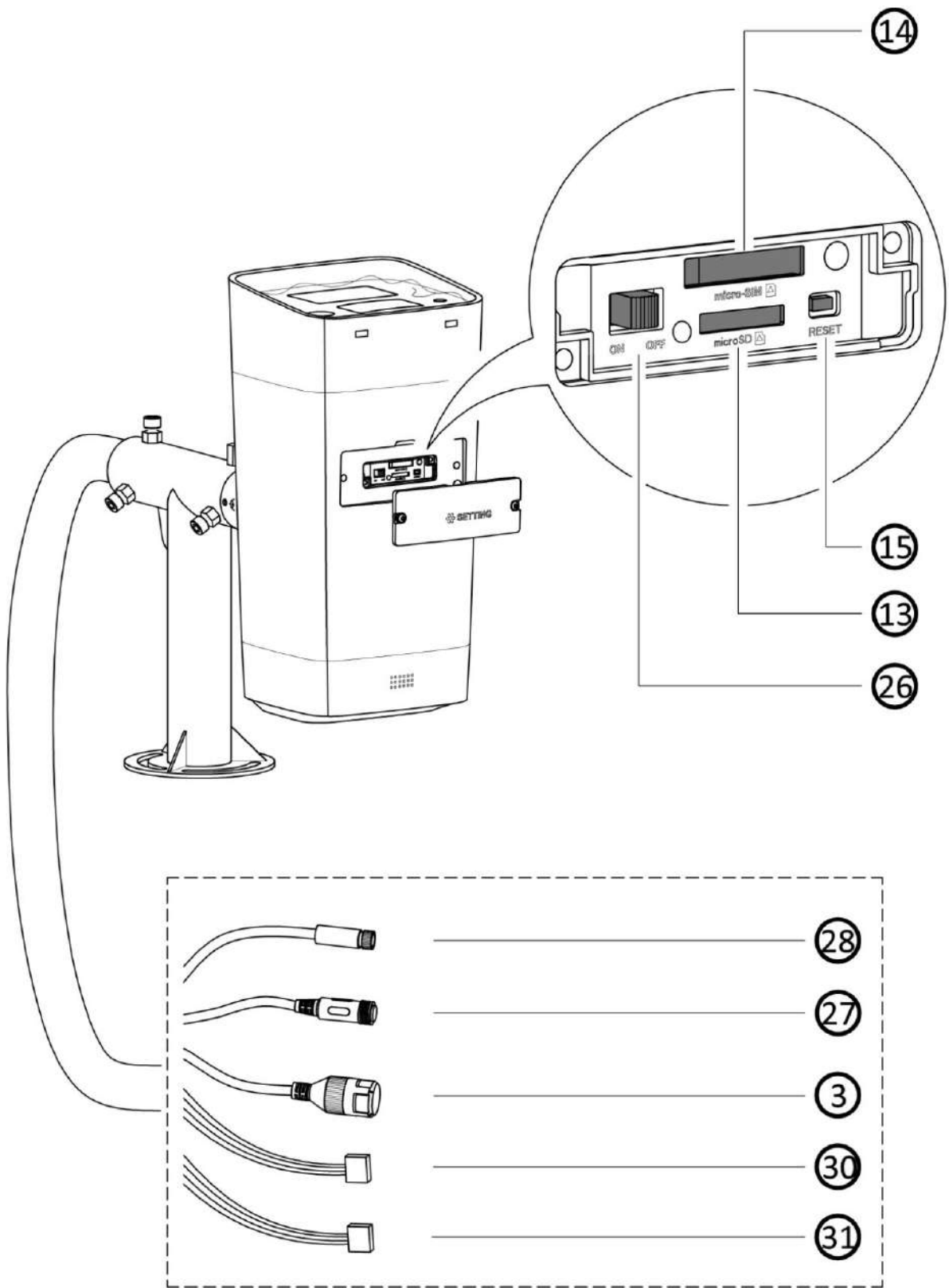
1x

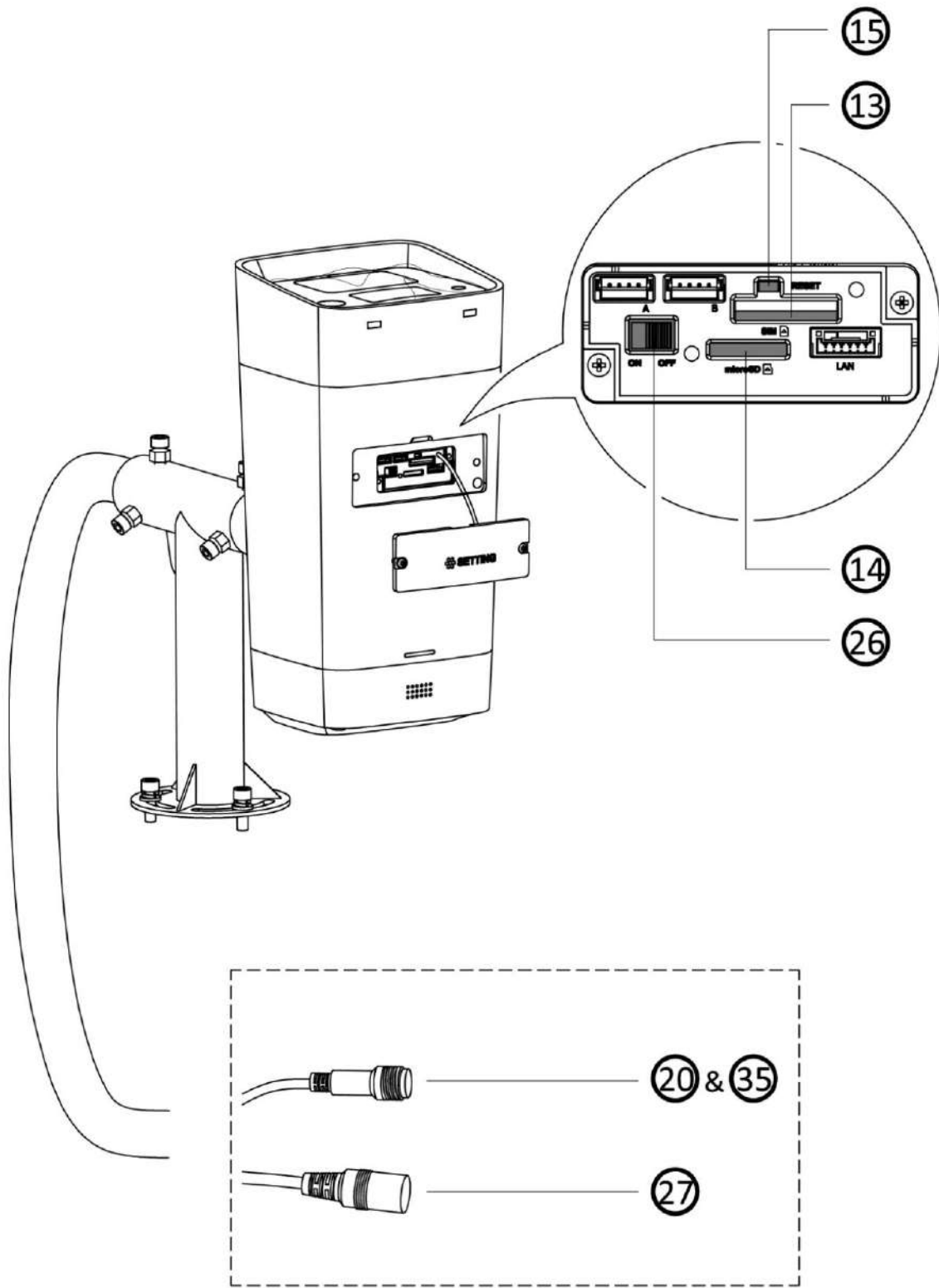


1x

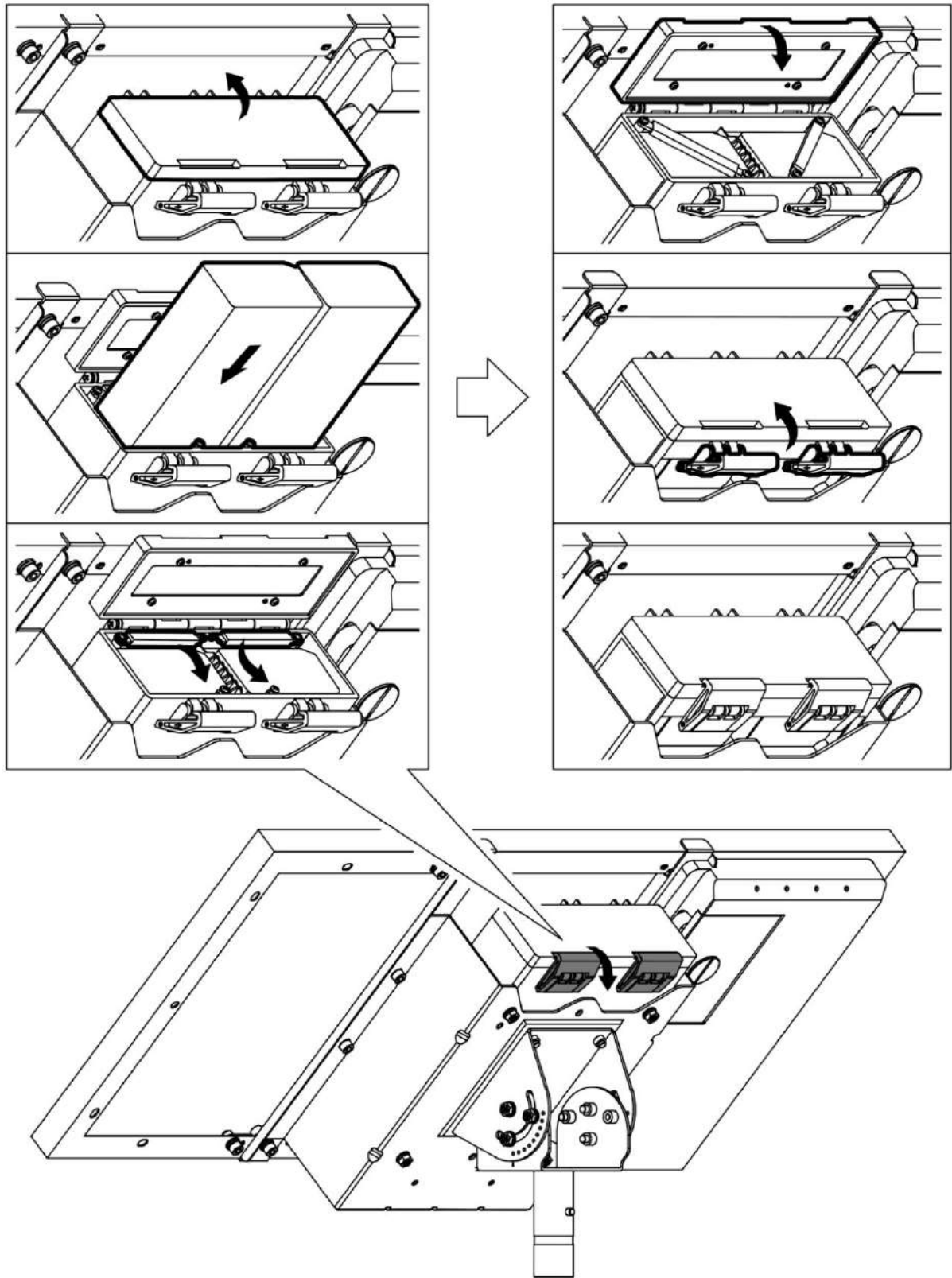


1x*

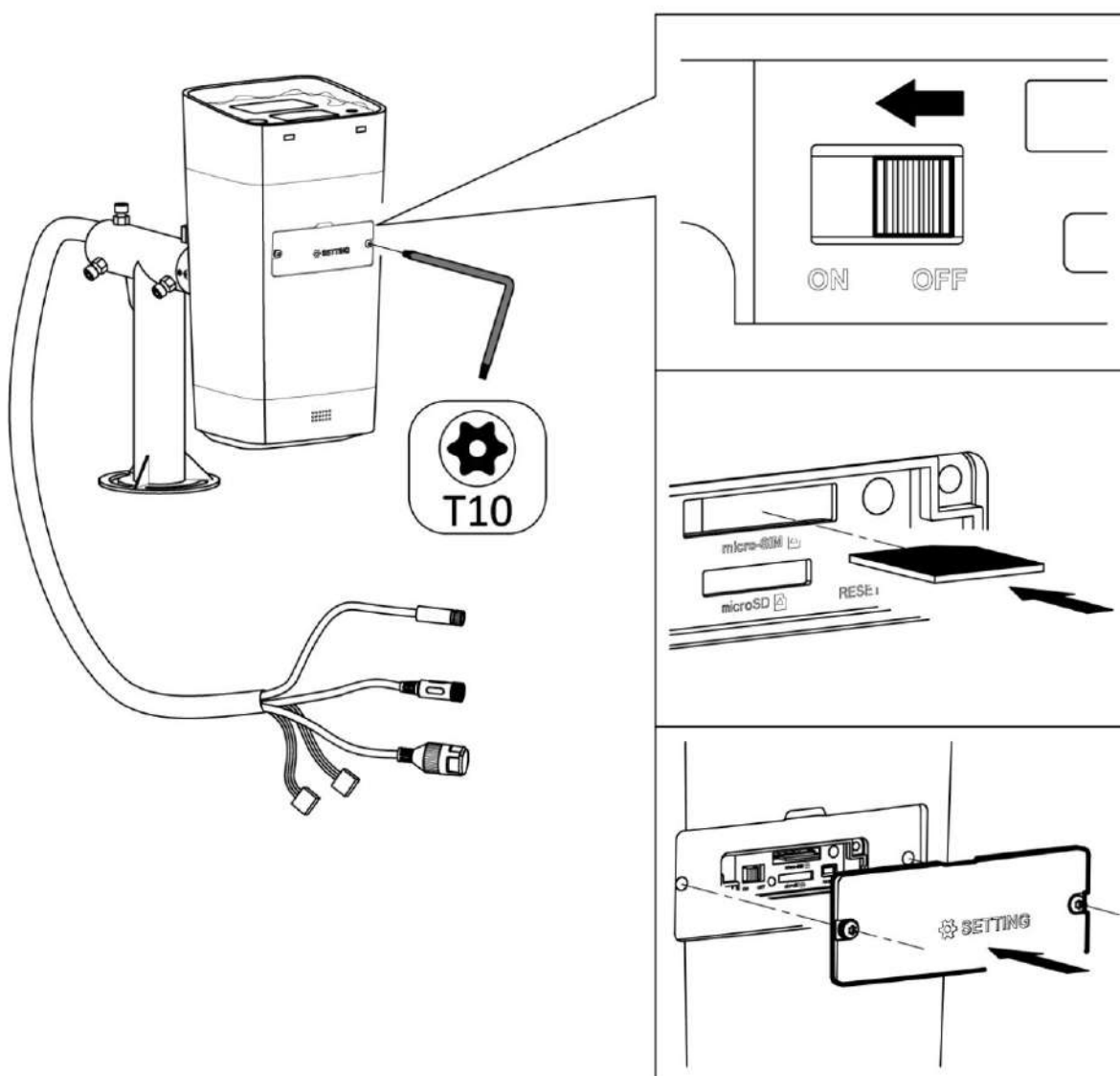




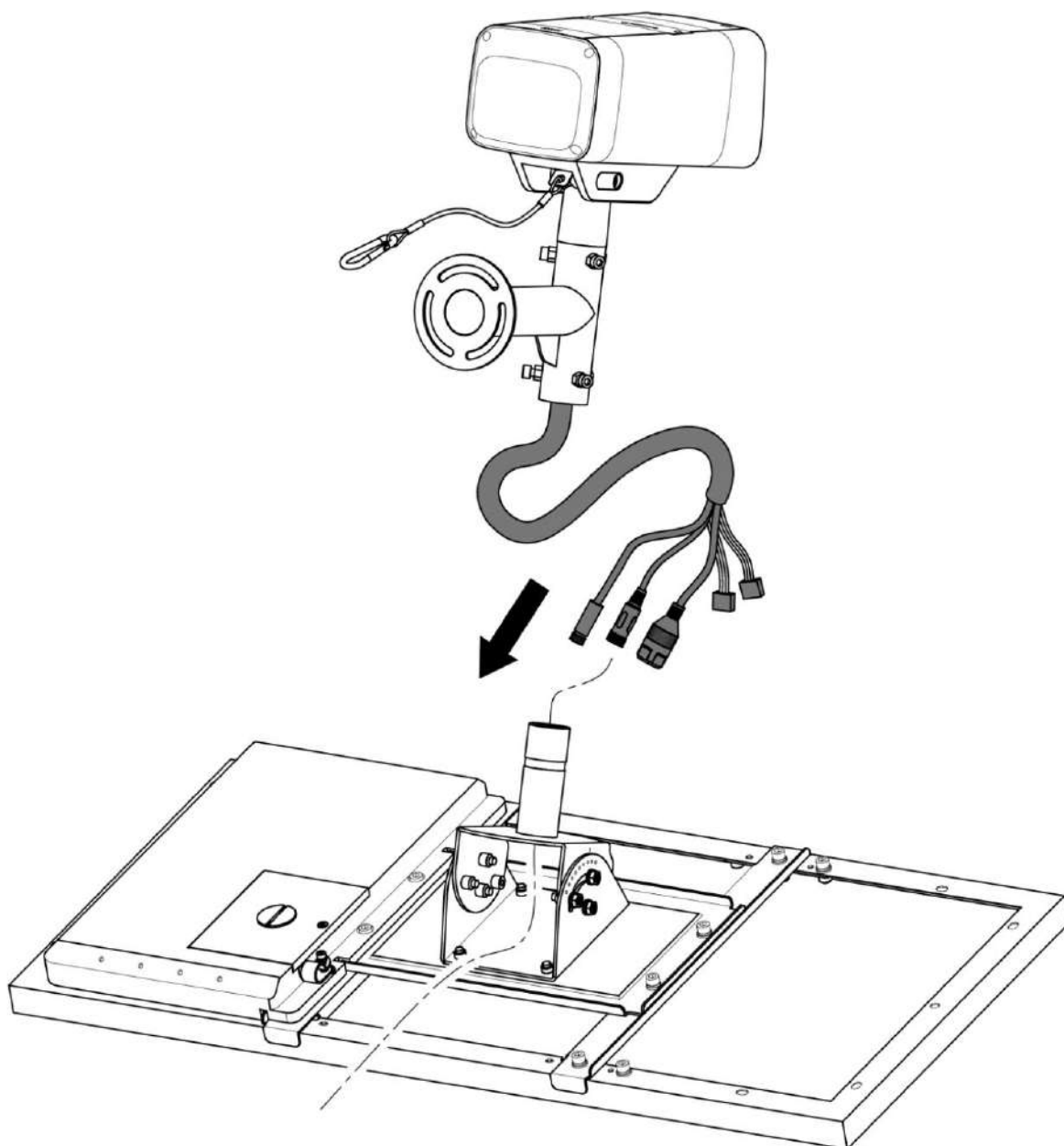
1.1*



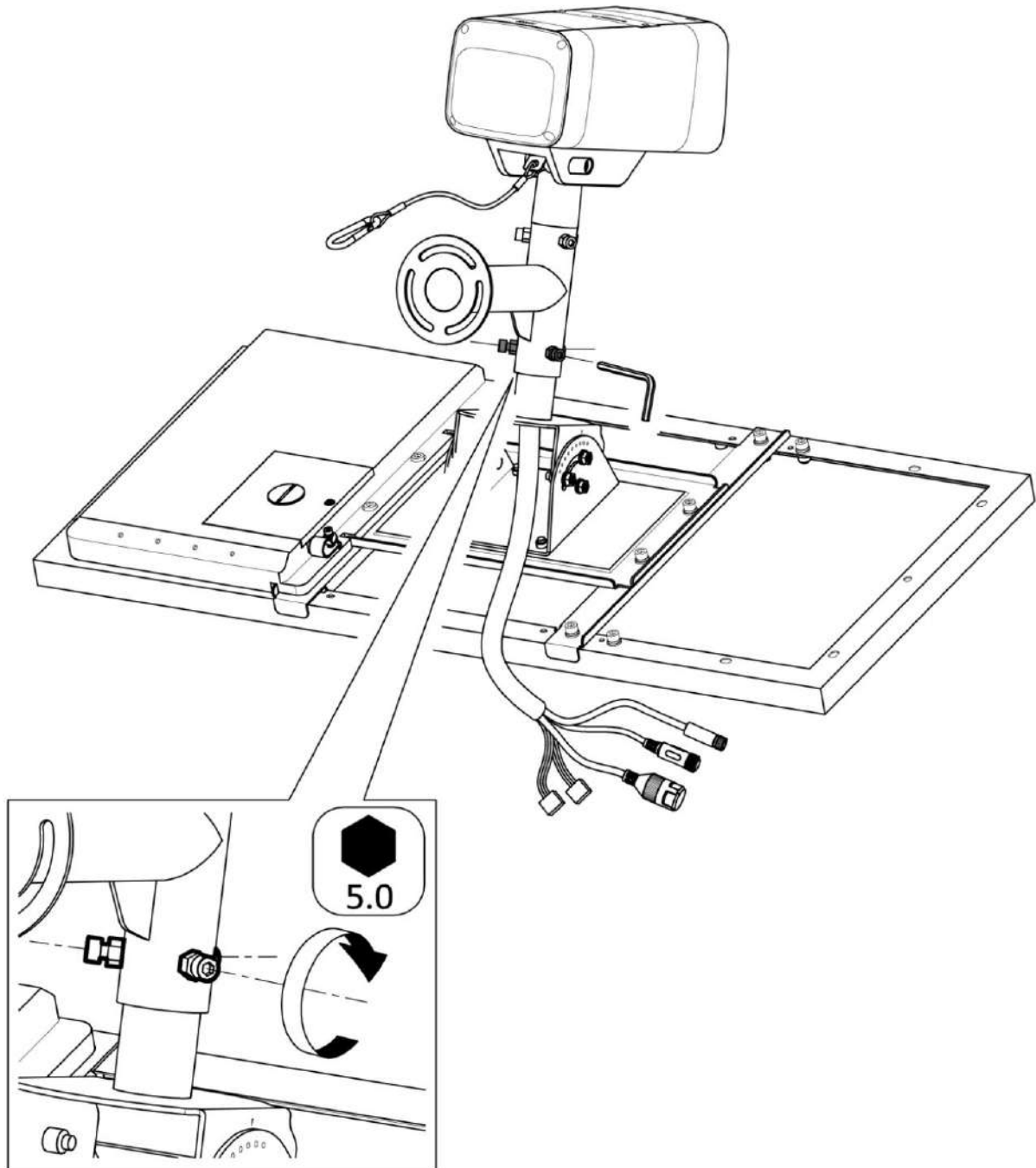
1.2



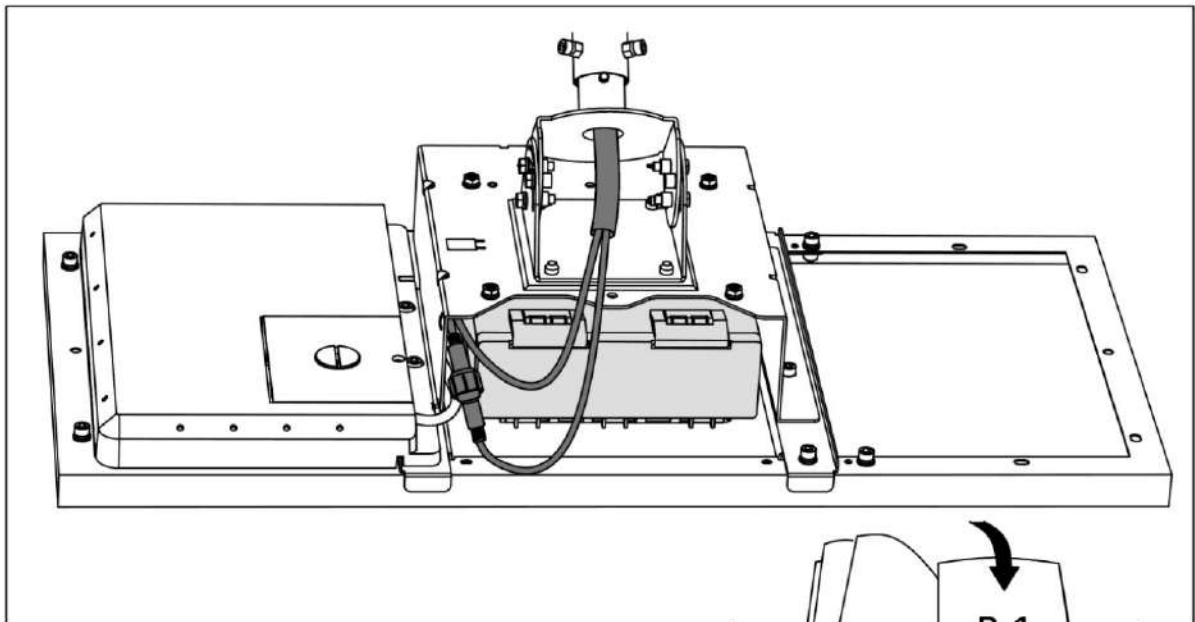
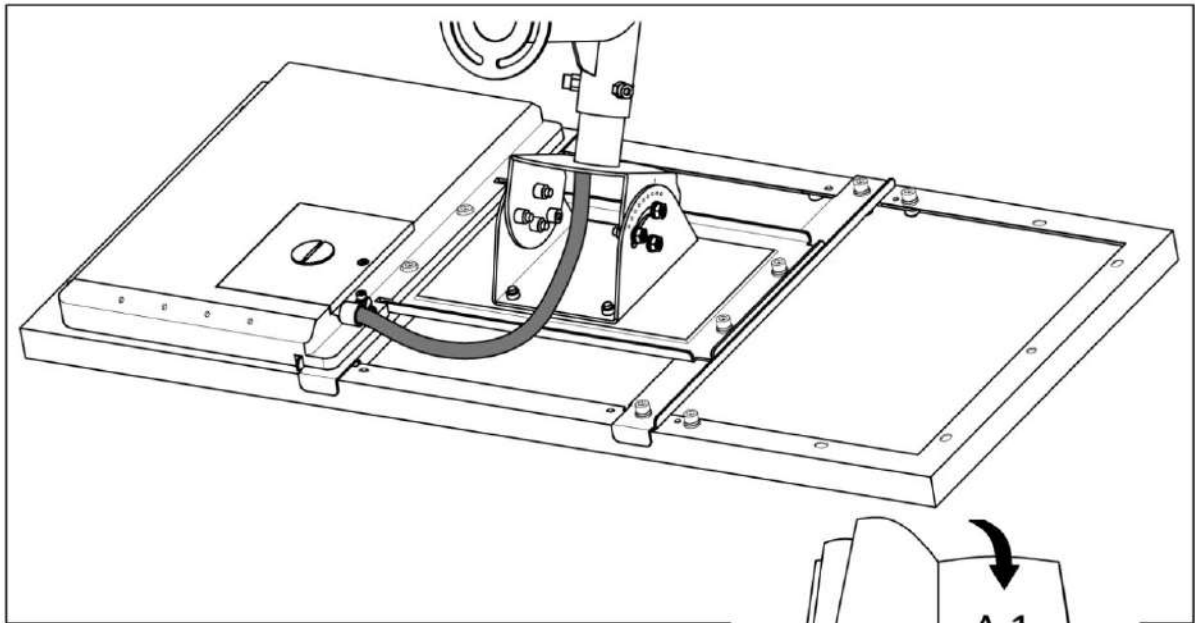
1.3



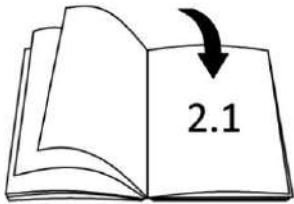
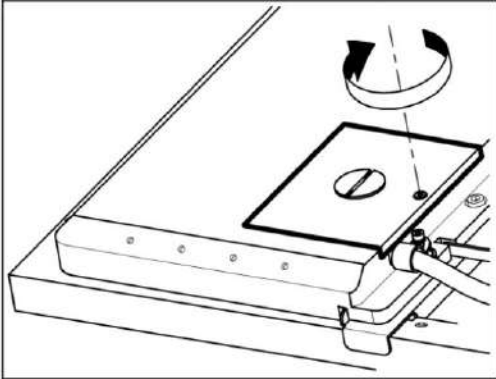
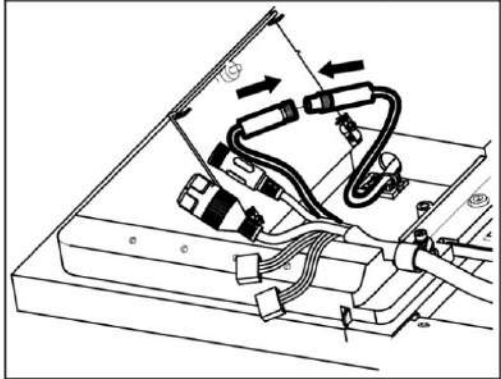
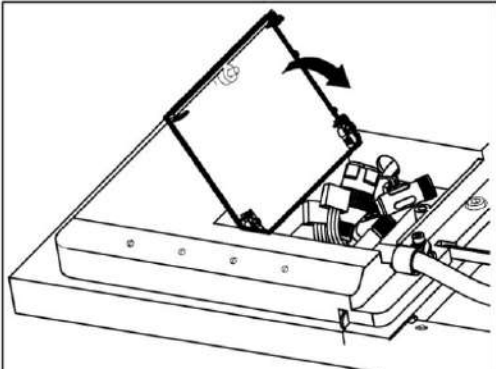
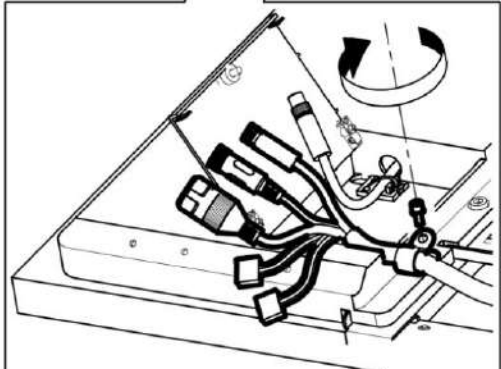
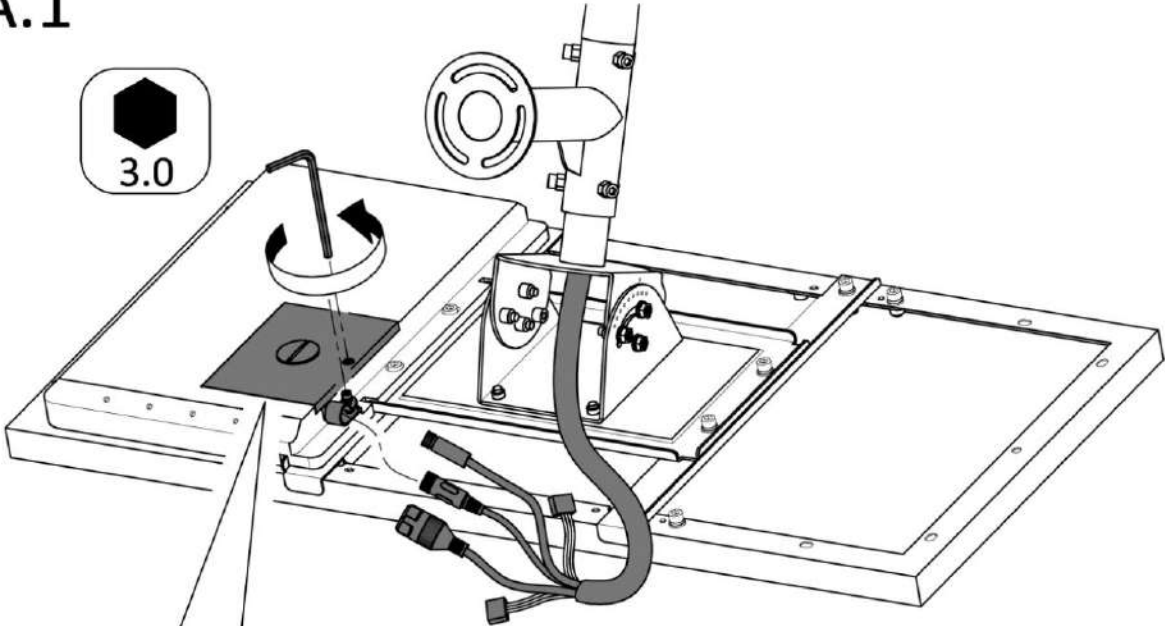
1.4



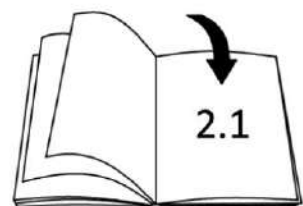
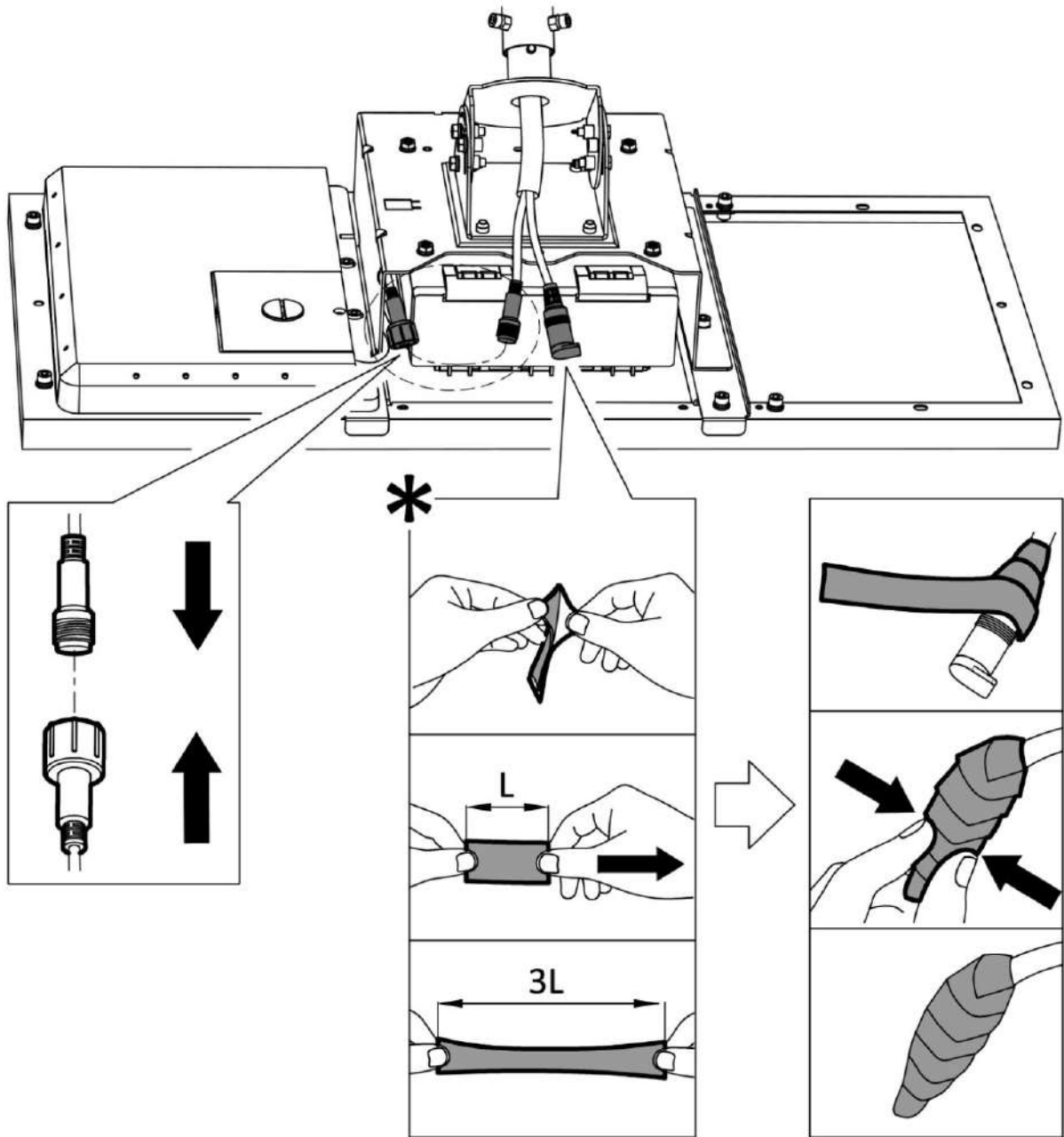
1.5



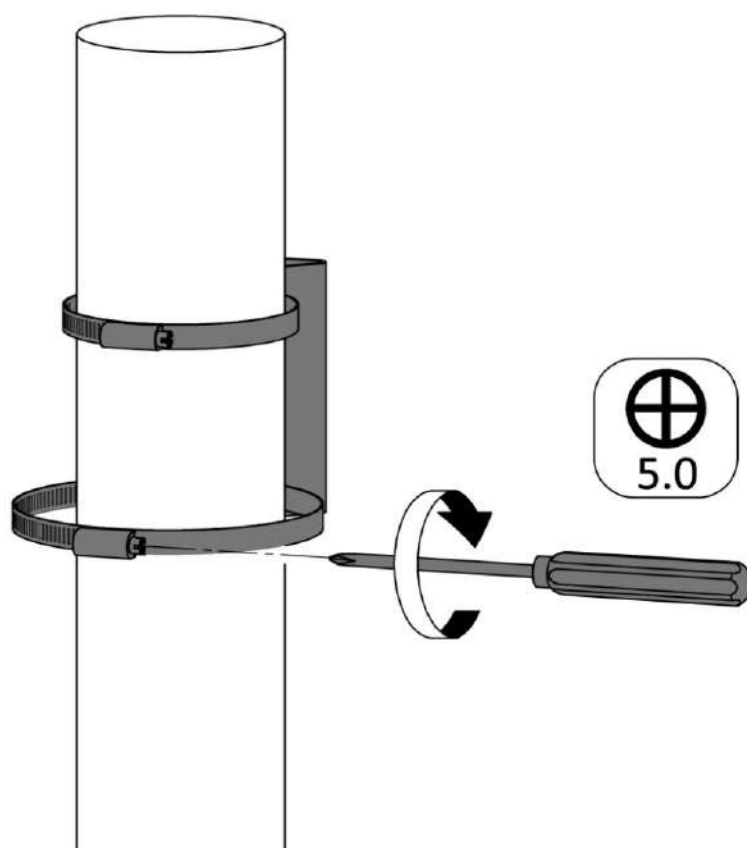
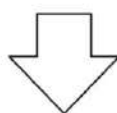
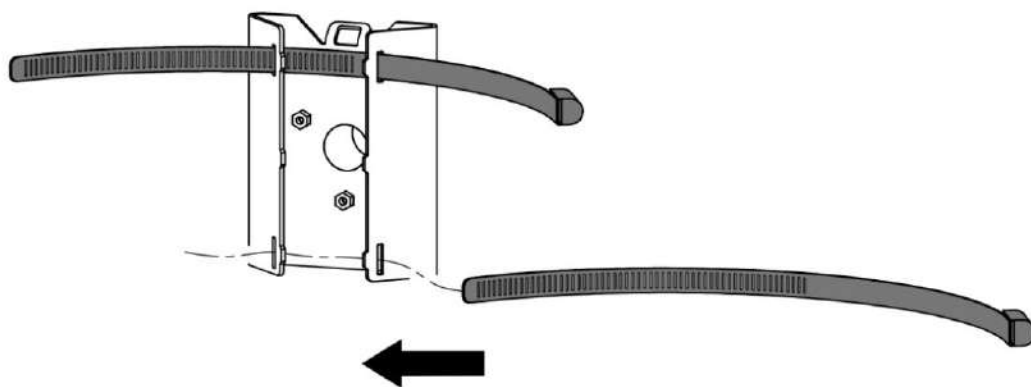
A.1



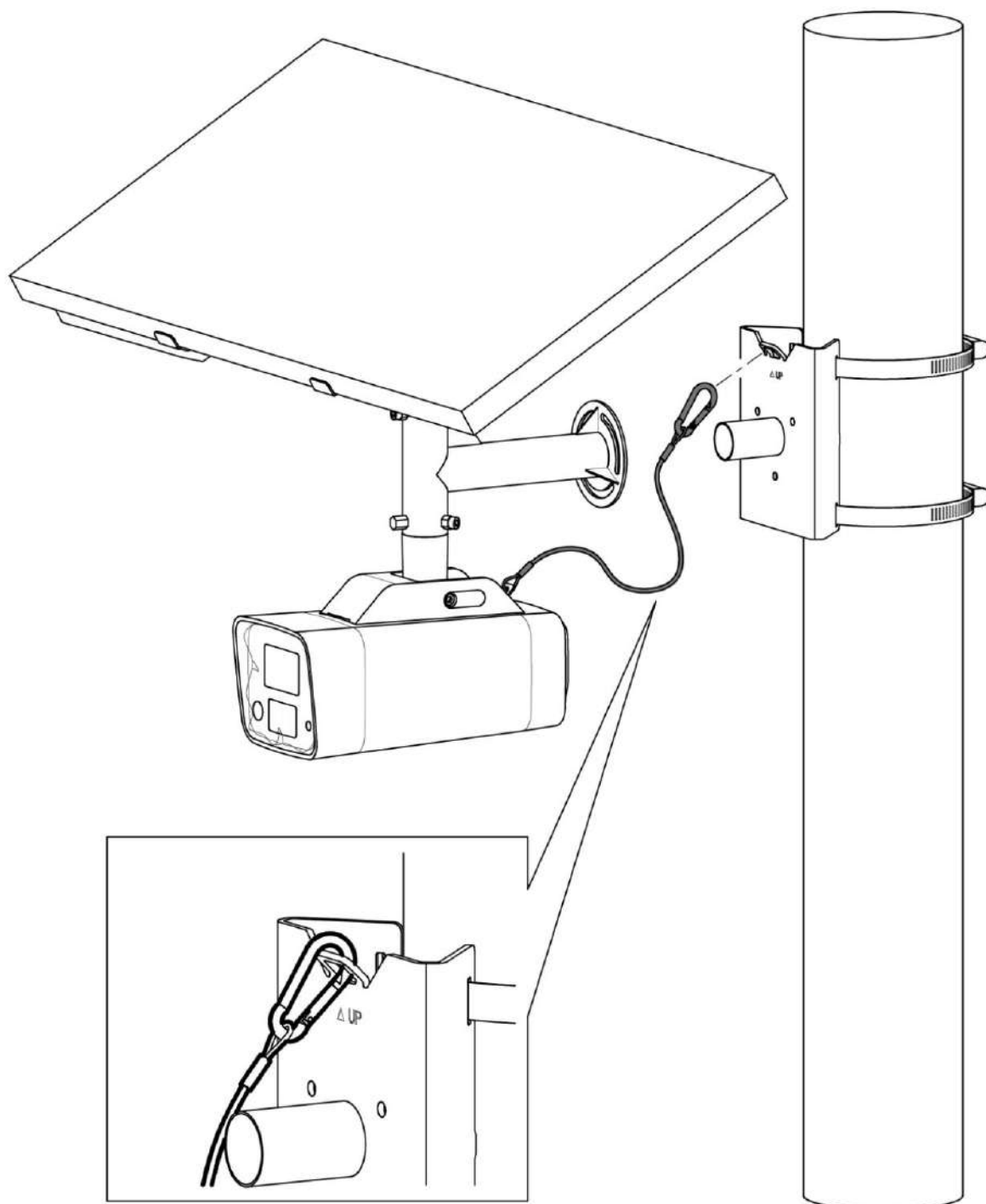
B.1



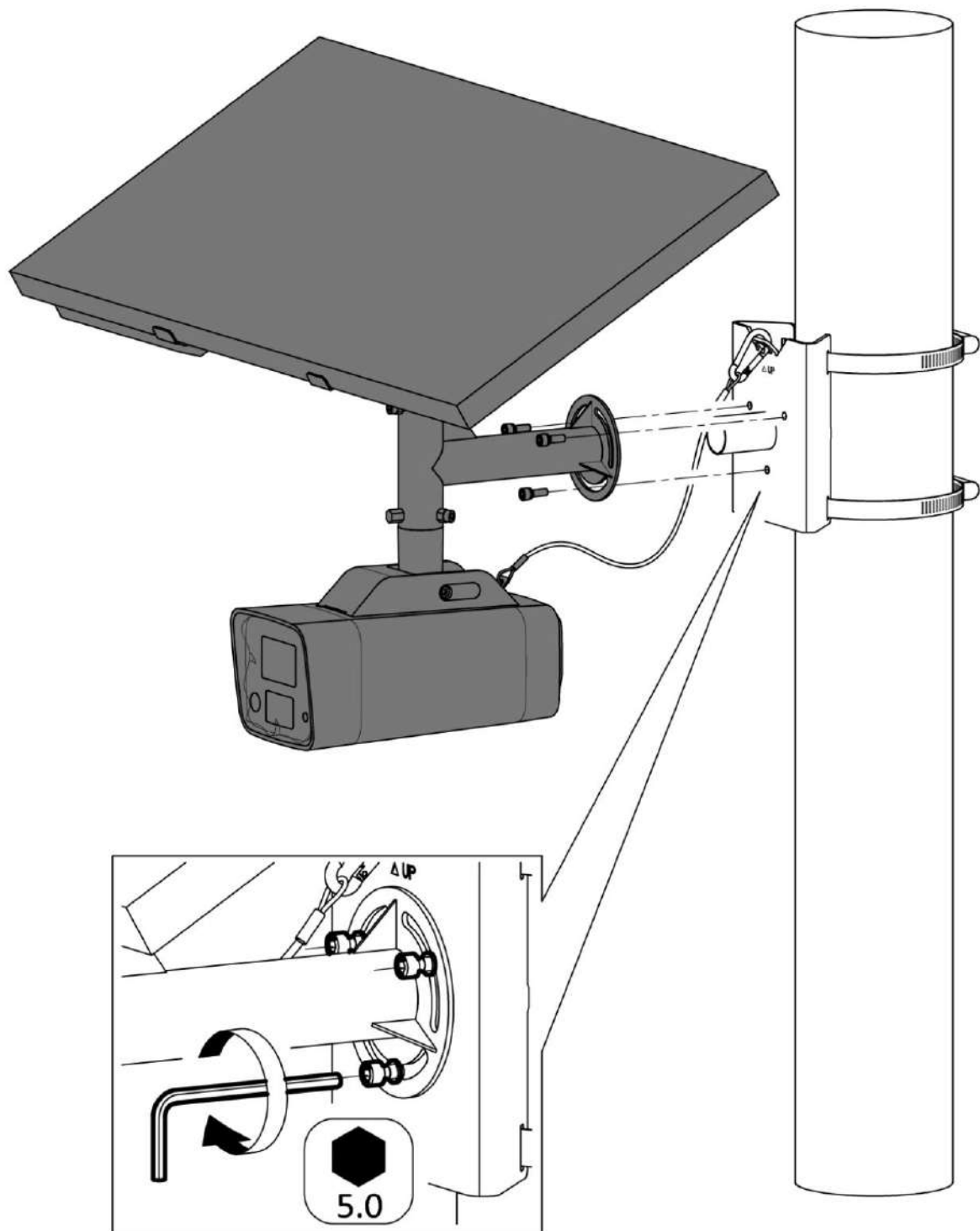
2.1



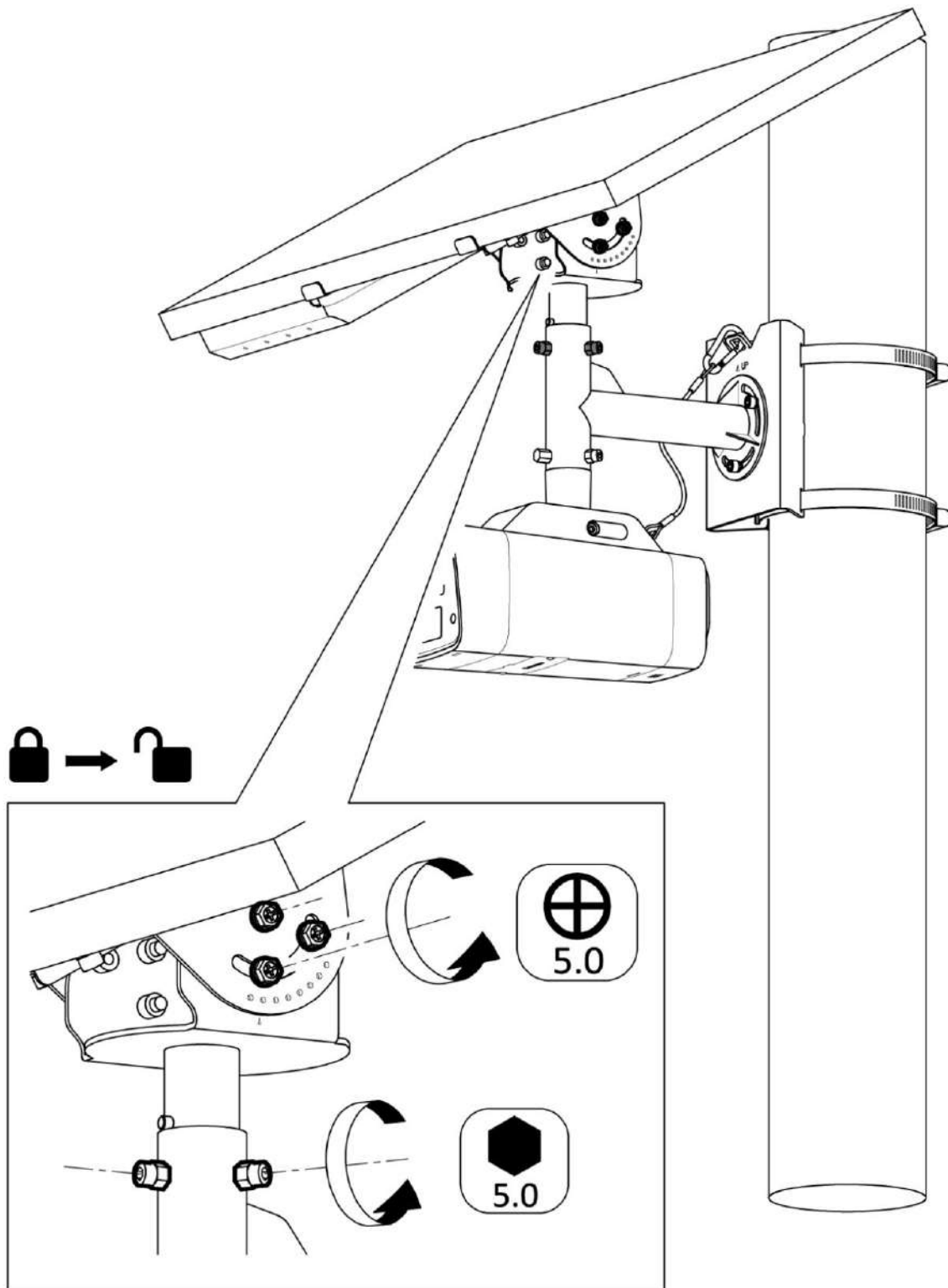
2.2



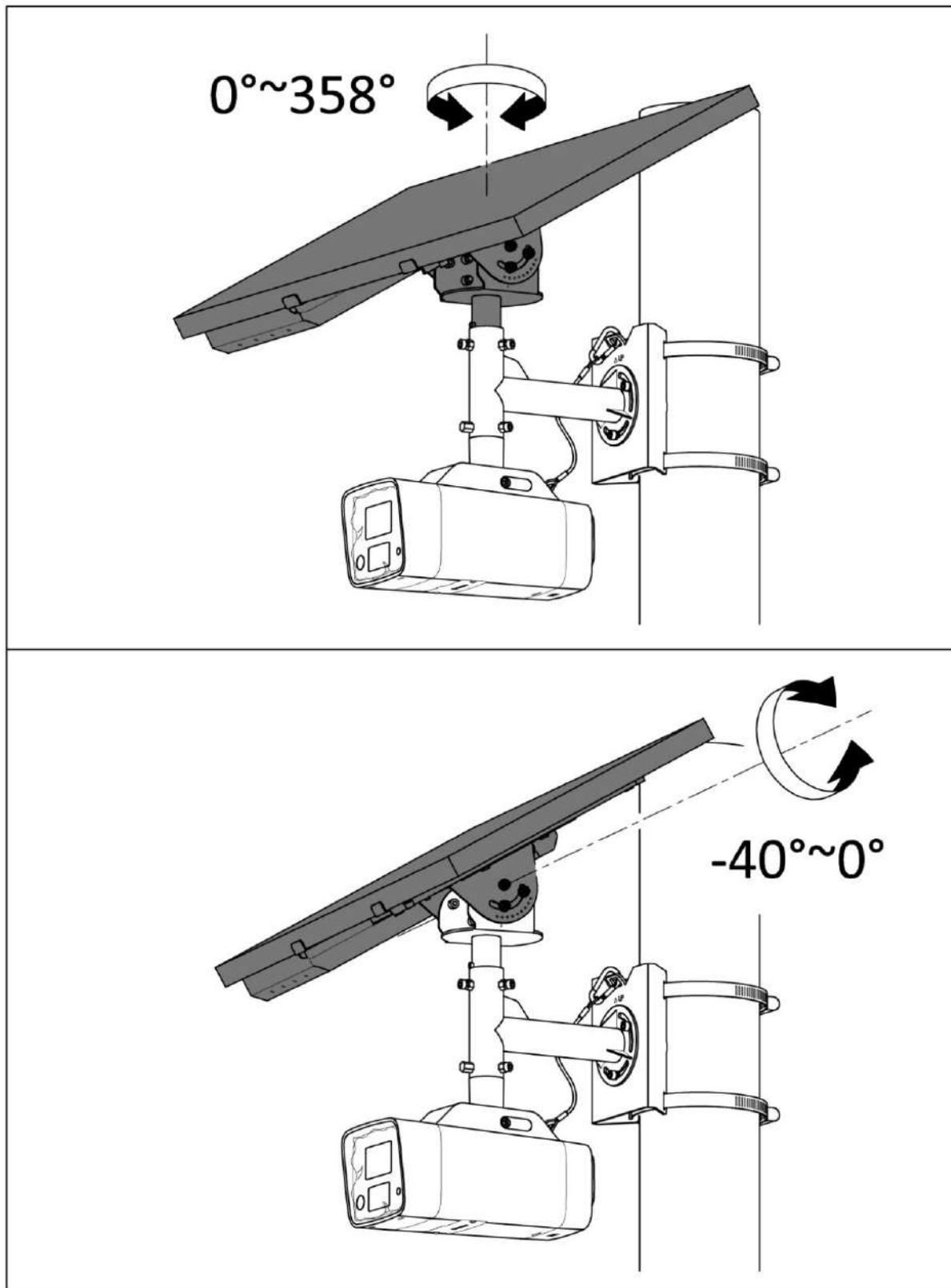
2.3



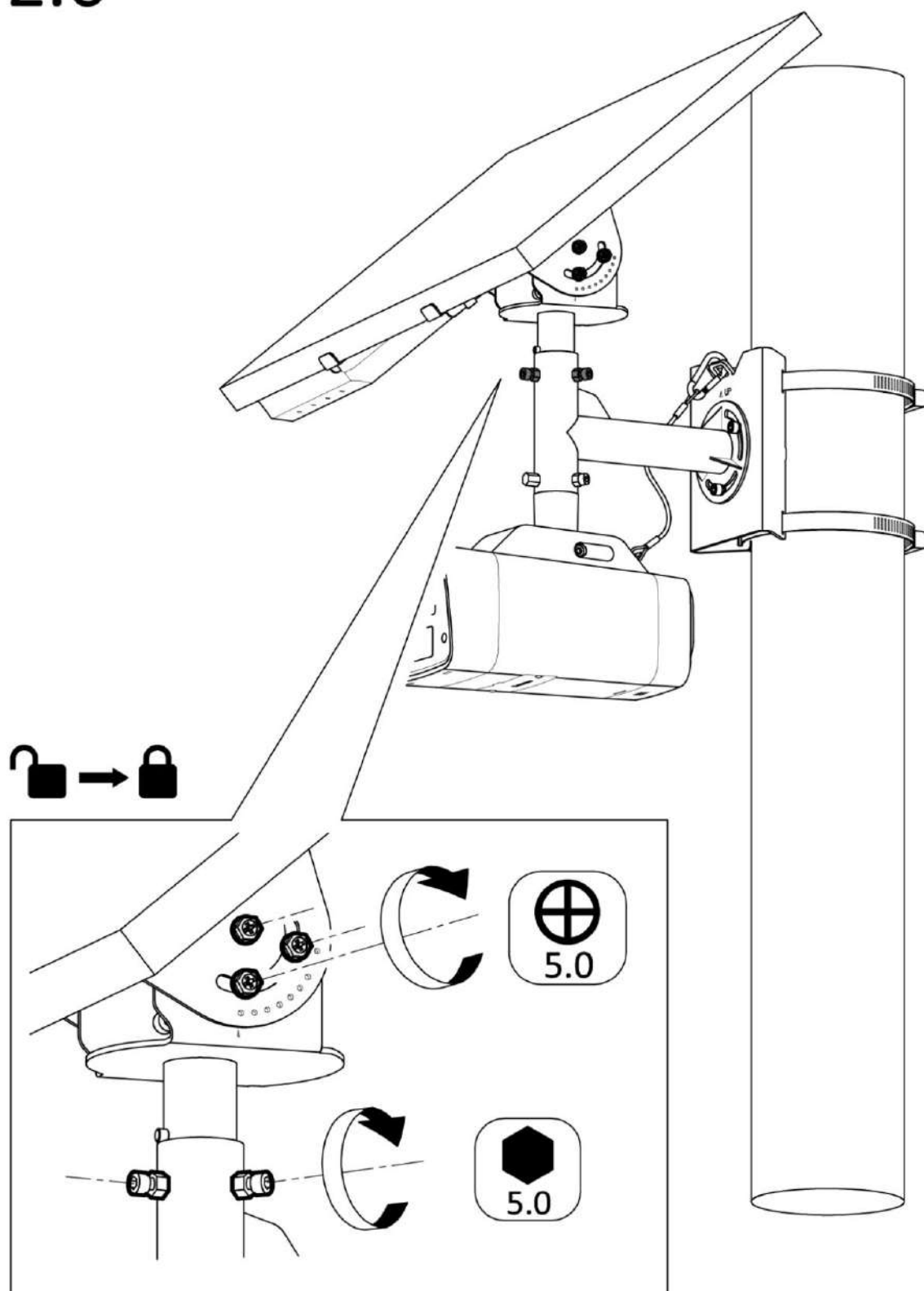
2.4



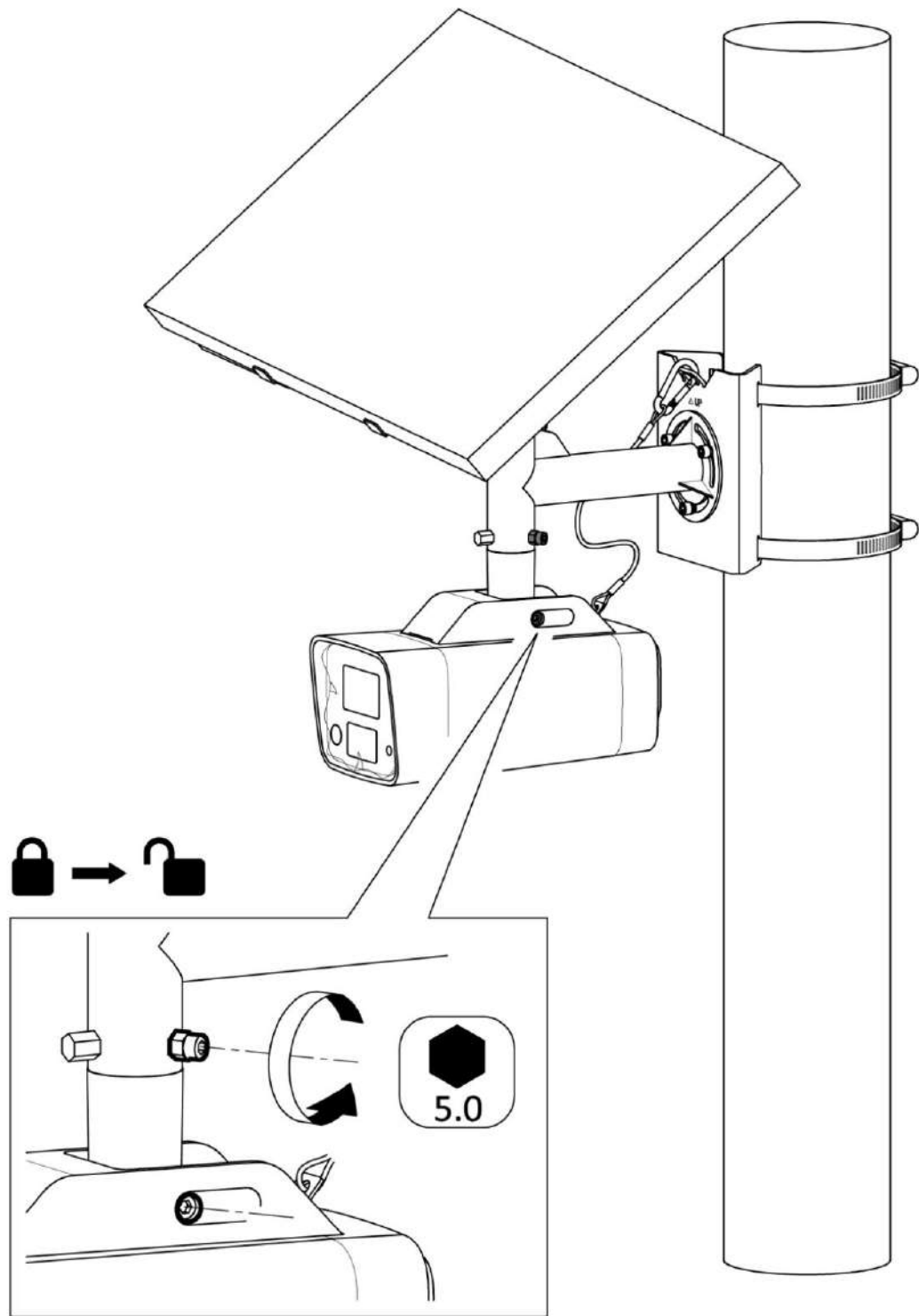
2.5



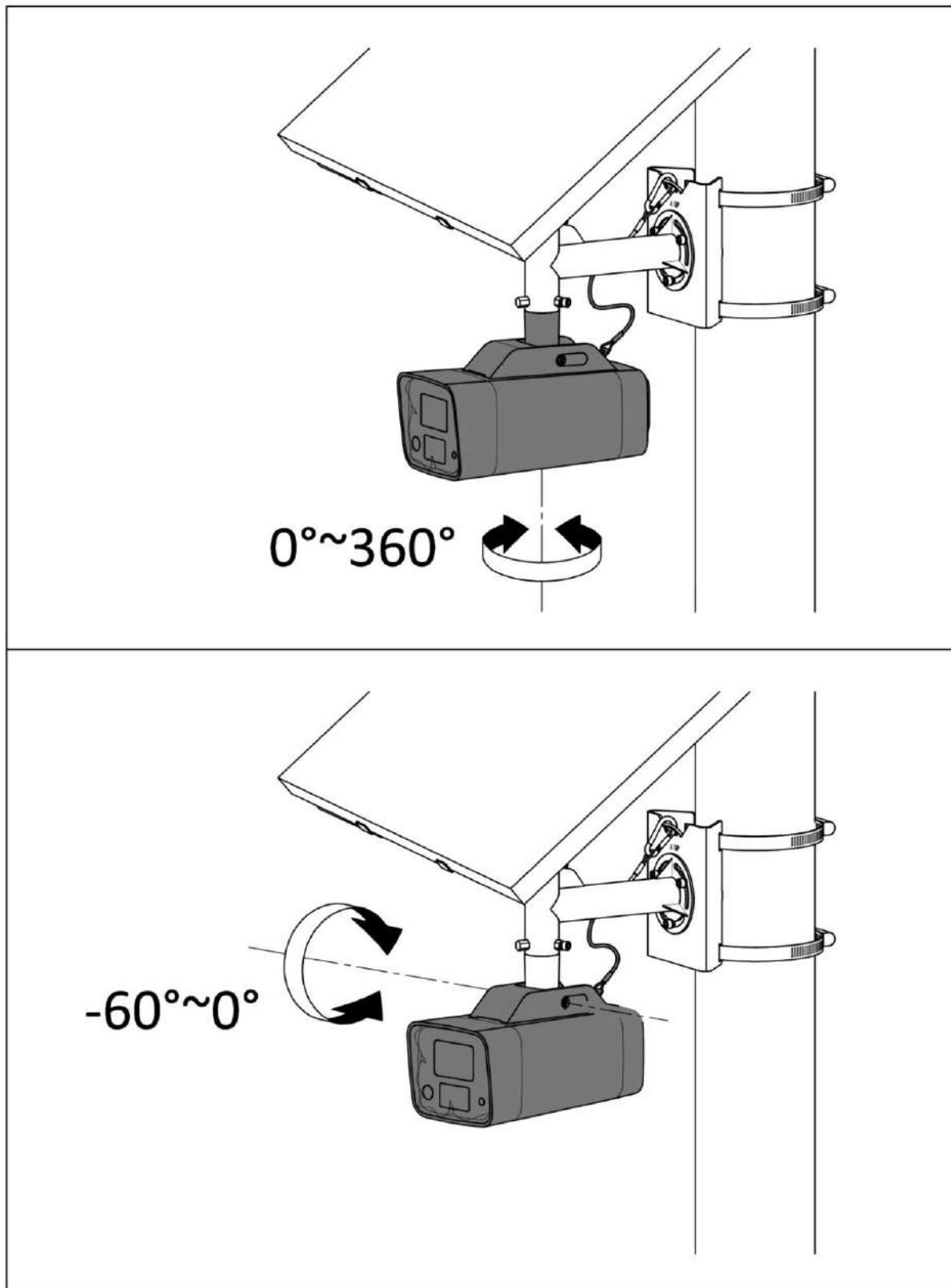
2.6



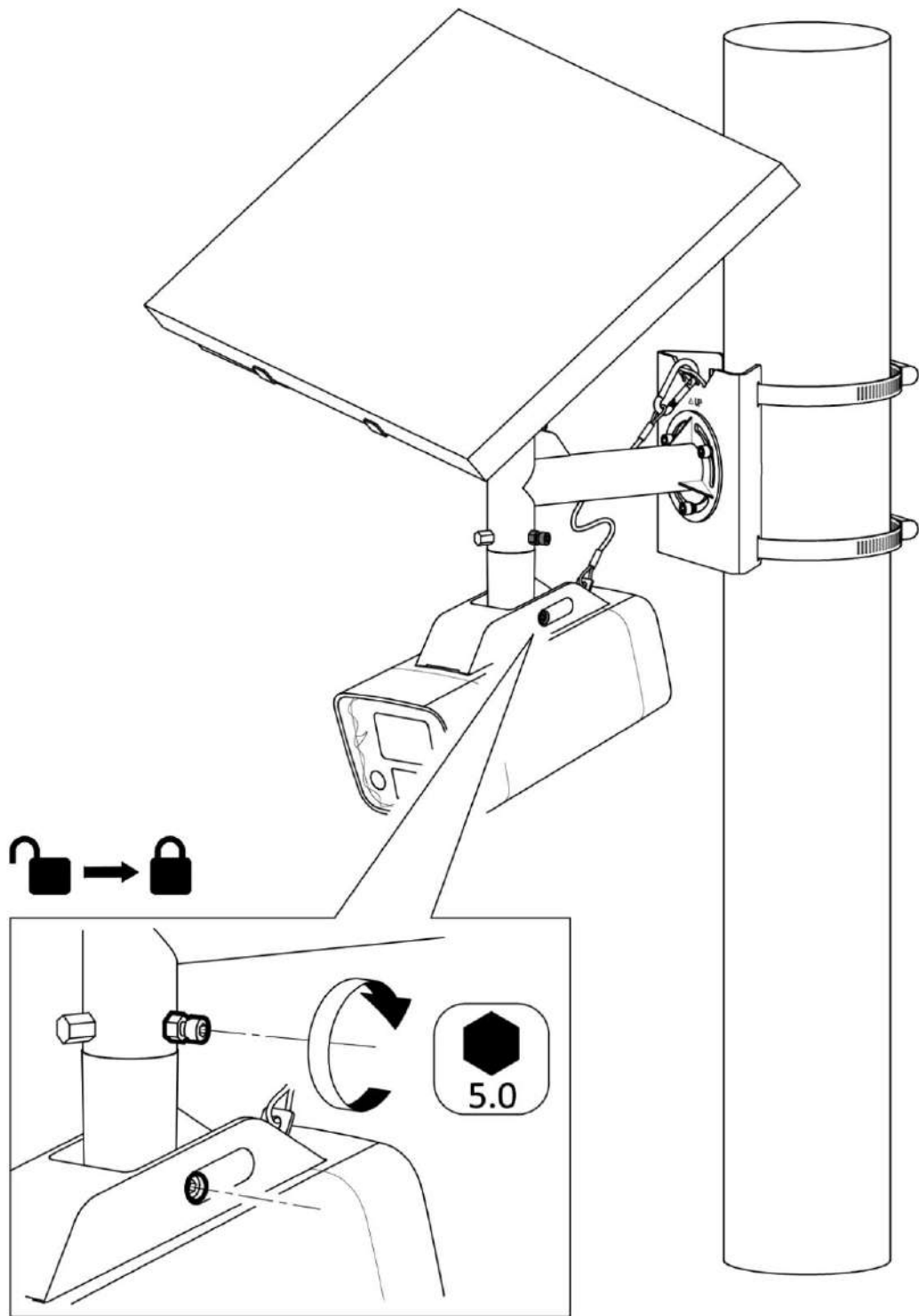
3.1



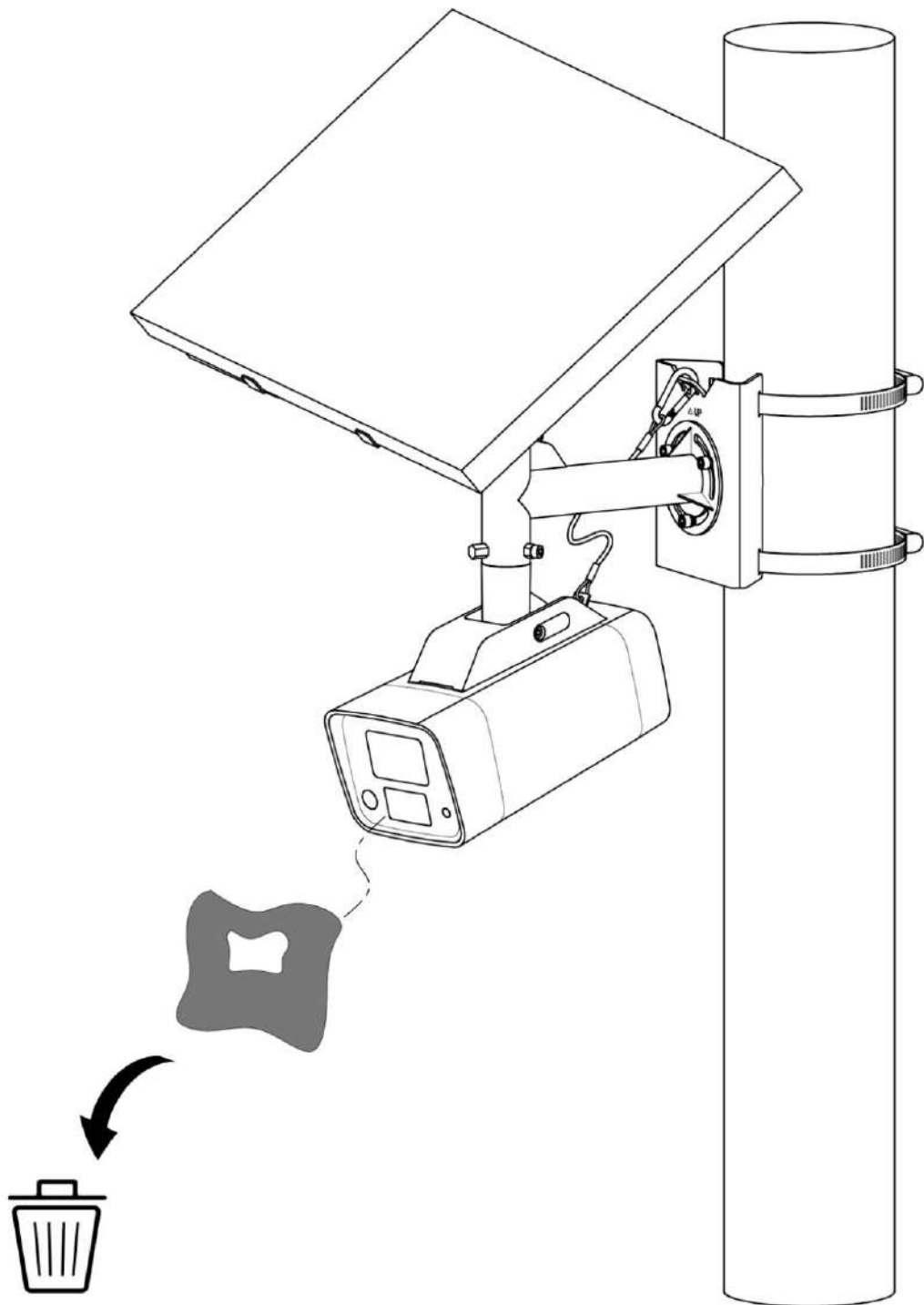
3.2



3.3



3.4



Introducción a la interfaz

| | |
|----|--|
| 1 | Interfaz de entrada de alimentación |
| 2 | Interfaz de salida de potencia |
| 3 | Interfaz de red |
| 4 | Interfaz de entrada de alarma |
| 5 | Interfaz de salida de alarma |
| 6 | Interfaz de entrada de audio |
| 7 | Interfaz de salida de audio |
| 8 | Micrófono incorporado |
| 9 | Altavoz incorporado |
| 10 | Interfaz BNC/CVBS |
| 11 | Interfaz HDMI |
| 12 | Interfaz SDI |
| 13 | Ranura para tarjeta SD |
| 14 | Ranura para tarjeta SIM |
| 15 | Botón de reinicio |
| 16 | Interfaz de fibra óptica |
| 17 | Calentador |
| 18 | USB |
| 19 | Antena |
| 20 | RS-485 |
| 21 | RS-232 |
| 22 | ABF |
| 23 | Toma de tierra |
| 24 | Interfaz de Wiegand |
| 25 | Panel solar |
| 26 | Interruptor de batería |
| 27 | Interfaz de alimentación de depuración |
| 28 | Interfaz de alimentación del panel solar |
| 29 | Interfaz externa del panel solar |
| 30 | Puerto serie de depuración SOC |
| 31 | puertos serie de depuración de MCU |
| 32 | Interfaz de entrada de vídeo |
| 33 | Interfaz de salida de vídeo |
| 34 | enchufe de aviación |
| 35 | Interfaz de salida de alimentación de la batería |
| 36 | Interfaz de red de depuración |

Nota: La interfaz varía según el modelo. Consulte la ficha técnica del producto para obtener más detalles.



La apariencia del producto es solo de referencia y puede diferir del producto real.

Nota: Consulte la información sobre cumplimiento normativo y seguridad que acompaña al dispositivo para la declaración de conformidad y la información de seguridad.

Información sobre cumplimiento normativo y seguridad

Lea atentamente toda la información e instrucciones de este documento antes de utilizar el dispositivo y guárdelo para futuras consultas.

Para obtener más información e instrucciones sobre el dispositivo, visite nuestro sitio web en <https://www.hikvision.com>

<https://www.hi-watch.eu/>. También puede consultar otros documentos (si los hubiera) que acompañen al dispositivo o escanear el código QR (si lo hubiera) del embalaje para obtener más información.

Acerca de este documento

Este documento incluye instrucciones para el uso y la gestión

El producto. Las imágenes, gráficos, fotografías y demás información que se presenta a continuación son únicamente para fines descriptivos y explicativos.

La información contenida en el documento está sujeta a

Puede cambiar sin previo aviso debido a actualizaciones de firmware u otros motivos. Puede encontrar la versión más reciente del documento en el sitio web de Hikvision (<https://www.hikvision.com>) o <https://www.hi-watch.eu/>. Salvo acuerdo en contrario, Hangzhou Hikvision Digital Technology Co., Ltd. o sus filiales (en adelante, "Hikvision") no ofrecen garantías, ni expresas ni implícitas.

Utilice este documento con la orientación y asistencia de profesionales capacitados para brindar soporte al producto.

Acerca de este producto

Este producto solo puede disfrutar del servicio de asistencia posventa en el país o región donde se realiza la compra.

Reconocimiento de los derechos de propiedad intelectual

Hikvision es propietaria de los derechos de autor y/o patentes relacionados con la tecnología incorporada en los Productos descritos en este Documento, que pueden incluir licencias obtenidas de terceros.

Cualquier parte de este documento, incluyendo texto, imágenes, gráficos, etc., pertenece a Hikvision. Queda prohibida la reproducción, copia, traducción o modificación total o parcial de cualquier parte de este documento por cualquier medio sin autorización por escrito.

HIKVISION y otras marcas comerciales y logotipos de Hikvision son propiedad de Hikvision en diversas jurisdicciones.

Otras marcas comerciales y logotipos mencionados son propiedad de sus respectivos dueños.

AVISO LEGAL

EN LA MEDIDA MÁXIMA PERMITIDA POR LA LEY APLICABLE, ESTE DOCUMENTO Y EL PRODUCTO DESCRITO, CON SU HARDWARE, SOFTWARE Y FIRMWARE, SE PROPORCIONAN "TAL CUAL" Y "CON TODOS SUS DEFECTOS Y ERRORES". HIKVISION

NO SE OFRECEN GARANTÍAS, EXPRESAS NI IMPLÍCITAS, INCLUIDAS, ENTRE OTRAS, LAS DE COMERCIALIZACIÓN, CALIDAD SATISFACTORIA O IDONEIDAD PARA UN FIN PARTICULAR. EL USO DEL PRODUCTO ES BAJO SU PROPIO RIESGO. EN NINGÚN CASO HIKVISION SERÁ RESPONSABLE ANTE USTED POR DAÑOS ESPECIALES, CONSECUENTES, INCIDENTALES O INDIRECTOS, INCLUYENDO, ENTRE OTROS, DAÑOS POR PÉRDIDA DE BENEFICIOS COMERCIALES, INTERRUPCIÓN DEL NEGOCIO, PÉRDIDA DE DATOS, CORRUPCIÓN DE SISTEMAS O PÉRDIDA DE DOCUMENTACIÓN, YA SEA POR INCUMPLIMIENTO DE CONTRATO, AGRAVIO (INCLUIDA LA NEGLIGENCIA), RESPONSABILIDAD DEL PRODUCTO O DE OTRO TIPO, EN RELACIÓN CON EL USO DEL PRODUCTO, INCLUSO SI HIKVISION HA SIDO ADVERTIDO DE LA POSIBILIDAD DE DICHOS DAÑOS O PÉRDIDAS.

USTED RECONOCE QUE LA NATURALEZA DE INTERNET

CONTEMPLA LOS RIESGOS DE SEGURIDAD INHERENTES, Y HIKVISION NO ASUMIRÁ NINGUNA RESPONSABILIDAD POR ANORMALES DAÑOS POR FUNCIONAMIENTO, FUGA DE PRIVACIDAD U OTROS DAÑOS RESULTANTE DE CIBERATAQUE, ATAQUE DE HACKERS, VIRUS

INFECCIÓN U OTROS RIESGOS DE SEGURIDAD DE INTERNET; SIN EMBARGO, HIKVISION PROPORCIONARÁ SOPORTE TÉCNICO OPORTUNO SI REQUERIDO.

USTED ACEPTA UTILIZAR ESTE PRODUCTO DE CONFORMIDAD CON

TODAS LAS LEYES APLICABLES, Y USTED ES EL ÚNICO RESPONSABLE DE ASEGURARSE DE QUE SU USO SE AJUSTE A LA LEY APLICABLE.

ESPECIALMENTE, USTED ES RESPONSABLE DE UTILIZAR ESTE PRODUCTO DE UNA MANERA QUE NO

INFRINGIR LOS DERECHOS DE TERCEROS, INCLUYENDO SIN LIMITACIÓN, LOS DERECHOS DE PUBLICIDAD, LOS DERECHOS DE PROPIEDAD INTELECTUAL O LA PROTECCIÓN DE DATOS Y OTROS DERECHOS DE PRIVACIDAD. NO DEBERÁ UTILIZAR ESTE PRODUCTO PARA

CUALQUIER USO FINAL PROHIBIDO, INCLUIDO EL DESARROLLO O LA PRODUCCIÓN DE ARMAS DE DESTRUCCIÓN MASIVA, LA DESARROLLO O PRODUCCIÓN DE PRODUCTOS QUÍMICOS O

ARMAS BIOLÓGICAS, CUALQUIER ACTIVIDAD EN EL CONTEXTO RELACIONADO CON CUALQUIER EXPLOSIVO NUCLEAR O MATERIAL NUCLEAR INSEGURO

CICLO DE COMBUSTIBLE, O EN APOYO A ABUSOS DE LOS DERECHOS HUMANOS.

EN CASO DE CUALQUIER CONFLICTO ENTRE ESTE

ENTRE EL DOCUMENTO Y LA LEY APLICABLE, PREVALECE ESTA ÚLTIMA.

© Hangzhou Hikvision Digital Technology Co., Ltd. Todos los derechos reservados.

Información de seguridad

Lea atentamente toda la información de seguridad antes de usar el producto.

Leyes y reglamentos

El dispositivo debe utilizarse de conformidad con las leyes locales, las normas de seguridad eléctrica y las normas de prevención de incendios.

Electricidad

Al utilizar el producto, deberá cumplir estrictamente con las normas de seguridad eléctrica del país y la región.

El equipo no debe exponerse a goteos ni salpicaduras, y no se deben colocar objetos con líquidos, como jarrones, sobre él. En condiciones especiales, como en la cima de una montaña, una torre de hierro o un bosque, instale un protector contra sobretensiones en la entrada del equipo. **PRECAUCIÓN:** Si el fusible del dispositivo es reemplazable, sustitúyalo únicamente por uno del mismo tipo y amperaje para reducir el riesgo de incendio o descarga eléctrica.

Batería



ADVERTENCIA

1. No ingiera la batería. ¡Peligro de quemaduras químicas!
2. Este producto contiene una pila de botón. Si se ingiere la pila, puede causar quemaduras internas graves en tan solo 2 horas e incluso la muerte.
3. Mantenga las pilas nuevas y usadas fuera del alcance de los niños.
4. Si el compartimento de las pilas no cierra correctamente, deje de usar el producto y manténgalo fuera del alcance de los niños.
5. Si cree que se han podido ingerir pilas o introducir las en alguna parte del cuerpo, busque atención médica de inmediato.
6. **PRECAUCIÓN:** Riesgo de explosión si la batería se reemplaza por una de tipo incorrecto.
7. La sustitución incorrecta de la batería por un tipo incorrecto puede anular una medida de seguridad (por ejemplo, en el caso de algunos tipos de baterías de litio).
8. No arroje la batería al fuego ni a un horno caliente, ni la aplaste o corte mecánicamente, ya que esto podría provocar una explosión.
9. No deje la batería a una temperatura extremadamente alta.

entorno circundante, lo que puede provocar una explosión o la fuga de líquido o gas inflamable.

10. No someta la batería a una presión de aire extremadamente baja, ya que esto podría provocar una explosión o la fuga de líquido o gas inflamable.

11. Deseche las pilas usadas según las instrucciones.

Para la batería con signos + y -, + identifica los terminales positivos del dispositivo que se utiliza con o genera corriente continua, y - identifica los terminales negativos del dispositivo que se utiliza con o genera corriente continua.

Prevención de incendios

No se deben colocar fuentes de llama abierta, como velas encendidas, sobre el equipo. El puerto serie del equipo se utiliza únicamente para la depuración.

Prevención de superficies calientes



Para el dispositivo con pegatina , pagar

Preste atención a las siguientes precauciones:

PRECAUCIÓN: ¡Piezas calientes! No las toque. Puede quemarse los dedos al manipularlas. Espere media hora después de apagar el aparato antes de manipular las piezas.

Esta pegatina sirve para indicar que el artículo marcado puede estar caliente y

No debe manipularse sin precaución. Este dispositivo, que lleva esta etiqueta, está destinado a ser instalado en un lugar de acceso restringido. El acceso está permitido únicamente a personal de servicio o a usuarios que hayan sido informados sobre los motivos de las restricciones y las precauciones que deben tomarse.

Instalación

No instale dispositivos de uso profesional en lugares donde sea probable que haya niños.

Si el dispositivo necesita instalarse en la pared o el techo, instálelo siguiendo las instrucciones de la Guía de inicio rápido.

Fije el dispositivo correctamente al suelo o a la pared, siguiendo las instrucciones de instalación, para evitar lesiones.

No toque los bordes ni las esquinas afiladas.

PRECAUCIÓN: Si el soporte está diseñado para un modelo específico de nuestro fabricante, utilícelo únicamente con dicho dispositivo. Su uso con otros dispositivos puede provocar inestabilidad y lesiones. Consulte la ficha técnica del dispositivo para obtener más información.

PRECAUCIÓN: Si el dispositivo necesita ser instalado con un soporte específico de nuestra empresa, utilice únicamente el soporte correspondiente.

El uso de otros elementos (como carros, soportes y transportadores) puede provocar inestabilidad y lesiones. Consulte la hoja de datos del dispositivo para obtener información detallada sobre el modelo de soporte.

Fuente de alimentación

Dispositivo alimentado por tensión extra baja de seguridad (SELV): La fuente de alimentación debe cumplir con los requisitos de fuente de alimentación limitada o PS2 según la norma IEC 60950-1 o IEC 62368-1.

Dispositivo alimentado por la red eléctrica de CA: El equipo debe conectarse a una toma de corriente con conexión a tierra. Se debe incorporar un dispositivo de desconexión adecuado y fácilmente accesible en el exterior del equipo.

Asimismo, se debe incorporar un dispositivo de protección contra sobrecorriente adecuado en el exterior del equipo, sin exceder las especificaciones del edificio.

Se deberá incorporar un interruptor principal bipolar en la instalación eléctrica del edificio. Asegúrese de que los terminales estén correctamente cableados para la conexión a la red eléctrica de CA. El equipo ha sido diseñado y, cuando ha sido necesario, modificado para su conexión a un sistema de distribución de energía de TI.

Iluminador de luz blanca (si es compatible)

Este producto emite radiación óptica potencialmente peligrosa.

NO mire fijamente la fuente de luz durante el funcionamiento. Puede ser perjudicial para los ojos. Use protección ocular adecuada o NO encienda la luz blanca al ensamblar, instalar o realizar el mantenimiento de la cámara.

Transporte

Mantenga el dispositivo en su embalaje original o en uno similar durante el transporte.

Seguridad del sistema

Por favor, tenga en cuenta que usted es responsable de configurar todas las contraseñas y demás ajustes de seguridad del dispositivo, así como de mantener en secreto su nombre de usuario y contraseña.

Mantenimiento

Si el producto no funciona correctamente, póngase en contacto con su distribuidor o con el centro de servicio más cercano. No nos hacemos responsables de los problemas derivados de reparaciones o mantenimientos no autorizados.

Limpieza

Para limpiar las superficies interiores y exteriores de la funda del producto, utilice un paño suave y seco. No utilice detergentes alcalinos.

Entorno de uso

Cuando se utilice cualquier equipo láser, asegúrese de que el dispositivo

La lente no debe estar expuesta al rayo láser, ya que podría quemarse. NO exponga el dispositivo a radiación electromagnética intensa ni a ambientes polvorientos. Si el dispositivo es de uso exclusivo en interiores, colóquelo en un lugar seco y bien ventilado. NO apunte la lente hacia el sol ni hacia ninguna otra luz brillante. Asegúrese de que el entorno de funcionamiento cumpla con los requisitos del dispositivo. NO coloque el dispositivo en lugares extremadamente calientes, fríos, polvorientos o húmedos, ni lo exponga a radiación electromagnética intensa.

Emergencia

Si el dispositivo emite humo, olor o ruido, apáguelo inmediatamente, desconecte el cable de alimentación y póngase en contacto con el servicio técnico.

Sincronización horaria

Si la hora local no está sincronizada con la de la red, configure la hora del dispositivo manualmente la primera vez que acceda a él. Para ello, acceda al dispositivo a través del navegador web o del software cliente y vaya a la interfaz de configuración de hora.

Reflexión

Asegúrese de que ninguna superficie reflectante esté demasiado cerca del dispositivo. lente. La luz infrarroja del dispositivo puede reflejarse en la lente, provocando reflejos.



El aparato debe utilizarse conforme a la legislación local y también a las normas de seguridad eléctrica y prevención de incendios. electricidad

- Al utilizar el producto, debe respetar rigurosamente las normas relativas a la seguridad eléctrica de su país o región. El equipo no debe estar expuesto a gotas o aux éclaboussures ni a objetos repletos de líquido, como un jarrón, ni debe colocarse sobre el equipo. Prévoyez un supresor de tensión en el orificio de entrada del equipo según las condiciones de instalación particulares p. ex. au sommet d'une montagne, d'une tour métallique et en forêt. ATENCIÓN: Si desea reemplazar el fusible del aparato, reemplace el único fusible del mismo tipo y el mismo valor nominal para reducir el riesgo de incendio o electrocución.

Batería



ADVERTENCIA

1. No descargue la batería. ¡Riesgo de brulure chimique!
2. Este producto contiene un botón de pila. Si el botón de la pila está disponible, las células pueden provocar graves heridas internas en solo 2 horas y arrastrar la muerte.
3. Conserve las pilas nuevas y utilícelas fuera de la puerta de los niños.
4. Si el compartimento de las pilas no puede estar completo, deje de utilizar el producto y consérvelo fuera de la puerta de los niños.
5. Si piensa que las pilas están hechas o colocadas en el interior de una parte del cuerpo, consulte inmediatamente a un médico.
6. ATENCIÓN: Existe riesgo de explosión si la pila se reemplaza por una pila de tipo incorrecto.
7. El reemplazo de la pila por una pila de tipo mauvais puede conducir a la anulación de una protección (por ejemplo, en el caso de ciertos tipos de baterías de litio).
8. Ne jetez pas une batterie au feu ou dans un four chaud, ni ne broyez mécaniquement ou découpez une batterie, auto esto podría engendrar una explosión.
9. No deje una batería en un ambiente extremadamente caliente, ya que provocará un riesgo de explosión, fuga de líquido o gas inflamable.
10. No exponga una batería a presiones atmosféricas extremas, ya que provocará riesgo de explosión o fugas de líquido o gas inflamable.
11. Elimine las baterías utilizadas conforme a las instrucciones.
Pour la batterie marquée des signes + et -, le + identifier les bornes positifs de los aparatos que sont utilisées avec ou génèrent du courant continu, et le - identifie les bornes négatives de
El aparato que se utiliza con o sin corriente continua.

Prévention des incendies

Aucune source de flamme nue, telle que des bougies allumées, ne doit être place sur l'équipement. La serie de puertos del equipo se utiliza únicamente al final de la descarga.

Prevenção de superficies calientes

Para que el dispositivo tenga un autocollant, preste atención a las siguientes precauciones:

ATENCIÓN : Composants chauds ! Ne pas toucher. La manipulación de piezas corre el riesgo de dañar los dedos. Atender una



UNED



media hora después de detener el aparato antes de manipular las piezas.

Este autocollant indica que el elemento marcado puede estar caliente y que debe ser manipulado con precaución. La presencia de este cargador automático en un dispositivo indica que debe estar instalado en una zona donde el acceso no está restringido y reservado al personal de servicio o a los usuarios que pueden estar formados por las razones de las restricciones aplicadas a esta zona y por todas las precauciones a tomar.

Instalación

N'installez pas d'appareils à use professional aux endroits où des niños sont susceptibles de trouver.

Si el dispositivo desea estar fijado en la pared o en el techo, instálole según las instrucciones que figuran en la guía de inicio rápido. Fije correctamente el aparato al sol/muros conforme a las instrucciones de instalación para evitar cualquier problema.

Ne touchez pas les bords ou les coins coupants.

ATENCIÓN: Si el soporte está diseñado para un modelo de dispositivo específico de nuestra empresa, utilice únicamente el soporte con el dispositivo correspondiente. Todo uso con otros aparatos puede provocar inestabilidad y provocar lesiones.

Informe sobre la ficha técnica del aparato para obtener más detalles.

ATENCIÓN: Si el dispositivo debe instalarse con un soporte específico de nuestra empresa, utilice únicamente el soporte correspondiente. Cualquier utilización de otros soportes (carros, estaciones o transportadores) puede provocar inestabilidad y provocar daños. Informe sobre la ficha técnica del dispositivo para conocer los detalles del modelo de soporte.

Alimentación eléctrica

Dispositivo alimentario con tres bajas tensiones de seguridad (TBTS): La fuente de alimentación debe responder a las exigencias AE2 o familiares de una fuente de alimentación limitada conforme a la norma CEI 60950-1 o CEI 62368-1.

Dispositivo alimentario de un sector de alimentación: El equipo debe estar conectado a un circuito conectado a la tierra. Un dispositivo de desconexión apropiado y fácilmente accesible debe incorporarse de manera externa al equipo. Un dispositivo de protección contra las intensidades apropiadas debe estar integrado en el exterior del equipo, sin superar las especificaciones del edificio. Un interruptor principal omnipolar debe estar integrado en la instalación eléctrica del sótano. Asegúrese de realizar un cableado apropiado de terminales para una ramificación en un sector de alimentación. El equipo está diseñado cuando sea necesario y modificado para conectarlo a un sistema neutro.

Éclairage à lumière blanche (cuando esta función esté premiada)

Este producto es susceptible de manchar rayos ópticos peligrosos. NE mirar PAS la fuente luminosa cuando esté encendida. Elle peut être nocive pour les yeux. Coloque una protección ocular adaptada o no encienda la luz blanca cuando proceda al montaje, a la instalación o al mantenimiento de la cámara.

Transporte

Gardez l'appareil dans son emballage d'origine ou dans un emballage similaire lors de son transport.

Seguridad del sistema

Usted es responsable de la configuración de todas las palabras clave y de otros parámetros de seguridad relacionados con el dispositivo.

Gardez su nombre de usuario y su contraseña de seguridad.

Mantenimiento

Si el producto no funciona correctamente, póngase en contacto con su vendedor o con el centro de servicio más cercano. No asumimos ninguna responsabilidad en relación con los problemas causados por una reparación o una operación de mantenimiento no autorizada.

Utilice una gasa suave y seca para limpiar el interior y el cable de alimentación y luego ponerse en contacto con un centro de reparación. El exterior de la cubierta del producto. No utilizar detergente Sincronización de la hora alcalina.

explotación

utilizar todo el equipo generado por un láser, asegúrese de que el objeto del dispositivo no esté expuesto al láser, encuéntrelo en la interfaz de ajustes de hora.

Car il pourrait brûler. N'exposez PAS l'appareil à de puissants Réflexion

Rayones electromagnéticos o ambientes. Asegúrese de que ninguna superficie reflejada no se encuentre en contacto. El aparato está destinado a un uso interior próximo al objeto del aparato. La luz infrarroja única. Installez-le dans un endroit sec et bien aéré. El aparato puede reflejarse en el objeto y entrar en la orientación PASO el objetivo hacia el sol o cualquier otra fuente de problemas de reflexión.

luz viva. Asegúrese de que el entorno de explotación responda a las exigencias del aparato. No instale PAS el aparato en

des endroits extrêmement chauds ou froids, poussiéreux ou humides. La cámara no debe estar expuesta a radiaciones electromagnéticas elevadas.

Urgencia

Si el humo, los olores o el ruido se apagan en el aparato, coloque inmediatamente el aparato fuera de tensión y abra la red.

Si la hora local del dispositivo no está sincronizada con la celda del entorno de Red, configurez-la manuellement lors du premier accès.

Acceda al dispositivo a través de un navegador web/cliente lógico, después de





La apariencia del producto es solo una referencia y puede diferir de la apariencia real del producto.

Nota: Consulte el documento Cumplimiento normativo e Información de seguridad que acompaña al dispositivo para conocer el cumplimiento normativo e información de seguridad relativa al mismo.

Cumplimiento normativo e información de seguridad.

Lea detenidamente toda la información y las instrucciones de este documento antes de usar el dispositivo y consérvelo para futuras referencias.

Para obtener más información e instrucciones sobre el dispositivo, visite nuestro sitio web en <https://www.hikvision.com> o <https://www.hi-watch.eu/>. También puede consultar el resto de documentos (si hay alguno) que acompañan al dispositivo o escanear el código QR (si hay alguno) del paquete para obtener más información.

AVISOS LEGALES

EN LA MEDIDA MÁXIMA PERMITIDA POR LAS LEYES APLICABLES, ESTE DOCUMENTO Y EL PRODUCTO DESCRITO —INCLUIDOS SU HARDWARE, SOFTWARE Y FIRMWARE— SE SUMINISTRAN «TAL CUAL» Y «CON TODOS SU FALLOS Y ERRORES». HIKVISION NO OFRECE GARANTÍAS, EXPLÍCITAS O IMPLÍCITAS, INCLUIDAS, A MODO ENUNCIATIVO, COMERCIABILIDAD, CALIDAD SATISFACTORIA O IDONEIDAD PARA UN PROPÓSITO EN PARTICULAR. EL USO QUE HAGA DEL PRODUCTO CORRE BAJO SU ÚNICO RIESGO. EN NINGÚN CASO HIKVISION PODRÁ

CONSIDERARSE RESPONSABLE ANTE USTED DE NINGÚN DAÑO ESPECIAL, CONSECUENTE, INCIDENTAL O INDIRECTO, INCLUYENDO, ENTRE OTROS, DAÑOS POR PÉRDIDAS DE BENEFICIOS COMERCIALES, INTERRUPCIÓN DE LA ACTIVIDAD COMERCIAL, PÉRDIDA DE DATOS, CORRUPCIÓN DE LOS SISTEMAS O PÉRDIDA DE DOCUMENTACIÓN, YA SEA POR INCUMPLIMIENTO DEL CONTRATO, AGRAVIO (INCLUYENDO NEGLIGENCIA), RESPONSABILIDAD DEL PRODUCTO O EN RELACIÓN CON EL USO DEL PRODUCTO, INCLUSO CUANDO HIKVISION HAYA RECIBIDO UNA NOTIFICACIÓN DE LA POSIBILIDAD DE DICHOS DAÑOS O PÉRDIDAS.

USTED RECONOCE QUE LA NATURALEZA DE INTERNET IMPLICA RIESGOS DE SEGURIDAD INHERENTES Y HIKVISION NO TENDRÁ NINGUNA RESPONSABILIDAD POR EL FUNCIONAMIENTO ANORMAL, FILTRACIONES DE PRIVACIDAD U OTROS DAÑOS RESULTADOS DE ATAQUES CIBERNÉTICOS, ATAQUES DE HACKERS, INFECCIONES DE VIRUS U OTROS RIESGOS DE SEGURIDAD DE INTERNET; SIN EMBARGO, HIKVISION

PROPORCIONARÁ APOYO TÉCNICO OPORTUNO DE SER NECESARIO.

USTED ACEPTA USAR ESTE PRODUCTO DE CONFORMIDAD CON TODAS LAS LEYES APLICABLES Y SOLO USTED ES EL ÚNICO RESPONSABLE DE ASEGURAR QUE EL USO CUMPLA CON DICHAS LEYES. EN ESPECIAL, USTED ES RESPONSABLE DE USAR ESTE PRODUCTO DE FORMA QUE NO INFRINJA LOS DERECHOS DE TERCEROS, INCLUYENDO, A MODO ENUNCIATIVO, DERECHOS DE PUBLICIDAD, DERECHOS DE PROPIEDAD INTELECTUAL, DERECHOS RELATIVOS A LA PROTECCIÓN DE DATOS Y OTROS DERECHOS RELATIVOS A LA PRIVACIDAD. NO UTILIZARÁ ESTE PRODUCTO PARA NINGÚN USO FINAL PROHIBIDO, INCLUYENDO EL DESARROLLO O LA PRODUCCIÓN DE ARMAS DE DESTRUCCIÓN MASIVA, EL DESARROLLO O PRODUCCIÓN DE ARMAS QUÍMICAS O BIOLÓGICA, NINGUNA ACTIVIDAD EN EL CONTEXTO RELACIONADO CON ALGÚN EXPLOSIVO NUCLEAR O

EL CICLO DE COMBUSTIBLE NUCLEAR INSEGURO O EN APOYO DE ABUSOS DE LOS DERECHOS HUMANOS.

EN CASO DE HABER CONFLICTO ENTRE ESTE DOCUMENTO Y LA LEGISLACIÓN VIGENTE, ESTA ÚLTIMA PREVALECE.

Información de seguridad

Lea detenidamente toda la información de seguridad antes de usar el dispositivo.

Leyes y normativas

El dispositivo debe ser utilizado cumpliendo con la legislación local y las normativas de seguridad eléctrica y prevención de incendios.

Electricidad

Para usar el producto debe cumplir estrictamente con la normativa de seguridad eléctrica de su país y región. No se expondrá el equipo a goteos ni salpicaduras y no se colocarán sobre él objetos llenos de líquidos, como jarrones. En lugares especiales, como en la cima de una montaña, en una torre de hierro y en un bosque, instale un supresor de sobretensiones en la abertura de entrada del equipo. PRECAUCIÓN: Si se puede sustituir el fusible, hágalo solo con uno del mismo tipo y clasificación para reducir el riesgo de incendio o descarga eléctrica.

Batería



ADVERTENCIA

1. No se traguen las pilas. ¡Peligro de quemaduras químicas!
2. Este producto incorpora una pila de botón. Si se traga la pila de botón, podría sufrir quemaduras internas de importancia en solo 2 horas que podrían ocasionarle la muerte.



3. Mantenga las baterías nuevas y usadas fuera del alcance de los niños.
4. Si el compartimento de la batería no cierra debidamente, deje de usar el producto y manténgalo fuera del alcance de los niños.
5. Si sospecha que una batería ha sido tragada o introducida en alguna parte del cuerpo, busque atención médica de inmediato.
6. PRECAUCIÓN: Riesgo de explosión si se reemplaza la batería por otra de tipo incorrecto.
7. Una sustitución inadecuada de la batería por otra de tipo incorrecto podría inhabilitar alguna medida de protección (por ejemplo, en el caso de algunas baterías de litio).
8. No arroje la batería al fuego ni la meta en un horno caliente, ni intente aplastar o cortar mecánicamente la batería, ya que podría explotar.
9. No deje la batería en lugares con temperaturas extremadamente altas, ya que podría explotar o tener fugas de líquido electrolítico o gas inflamable.
10. No permita que la batería quede expuesta a una presión de aire extremadamente baja, ya que podría explotar o tener fugas de líquido electrolítico o gas inflamable.
11. Deshágase de las baterías usadas conforme a las instrucciones.

Para la batería con los signos «+» y «-», «+» identifica los terminales positivos del dispositivo que se utiliza o genera corriente continua, «-» identifica los terminales negativos del dispositivo que se utiliza o genera corriente continua.

Prevención de incendios

No coloque llamas abiertas, como velas encendidas, sobre el equipo. El puerto serie del equipo se utiliza únicamente con fines de depuración.

Prevención de superficies calientes

Para el dispositivo con la pegatina atención  o , preste a las siguientes advertencias:

PRECAUCIÓN: ¡Elementos calientes! No tocar. Puede quemarse los dedos al manipular esas partes. Espere media hora después de apagar el equipo para tocarlas.

Esta pegatina está para indicar que el elemento marcado puede estar caliente y no debe tocarse sin tener cuidado. Los dispositivos con este adhesivo se deben instalar en una ubicación de acceso restringido, solo accesible al personal técnico o a los usuarios que hayan sido informados sobre los motivos de las restricciones aplicadas a dicha ubicación y las precauciones a tomar.

dispositivos de uso profesional en lugares donde pueda quedarse. NO exponga el polvorientos.

Para dispositivo de Si es necesario instalar el dispositivo en la pared o el techo, interior, ubíquelo en un entorno seco y con buena ventilación. NO instálelo siguiendo las instrucciones de la Guía de inicio rápido. Fije oriente la lente hacia el sol ni a otras luces brillantes. Compruebe el dispositivo adecuadamente al suelo o la pared de acuerdo con que el entorno de uso se adapta a los requisitos del dispositivo. No las instrucciones de instalación para evitar lesiones.

bordes afilados ni las esquinas.

Si el soporte está diseñado para un modelo de electromagnéticas intensas.

dispositivo específico de nuestra empresa, utilice el soporte Emergencia únicamente con el dispositivo correspondiente. El uso con otros Si hay presencia de humo, olores o ruidos procedentes de los dispositivos puede provocar inestabilidad y causar lesiones. dispositivo, apague la alimentación inmediatamente, desenchufe Consulte la hoja de datos del dispositivo para obtener más el cable de alimentación y póngase en contacto con el servicio técnico. detalles.

PRECAUCIÓN: Si es necesario instalar el dispositivo con un soporte específico de nuestra empresa, utilice únicamente el soporte correspondiente. El uso de otros (como carros, soportes y transportadores) puede provocar inestabilidad y causar lesiones.

Consulte la hoja de datos del dispositivo para conocer los detalles del modelo de soporte.

Fuente de alimentación

Dispositivo alimentado mediante tensión extrabajada de seguridad (SELV, por sus siglas en inglés): La fuente de alimentación debe cumplir con los requisitos de fuente de alimentación limitada o PS2 conforme a las normas IEC 60950-1 o IEC 62368-1.

Dispositivo alimentado mediante tensión de alimentación de la red eléctrica de CA: El equipo debe estar conectado a una toma de corriente con conexión a tierra. Es necesario incorporar al equipo un dispositivo adecuado de desconexión externa de fácil acceso.

Es necesario incorporar al equipo un dispositivo adecuado de protección de sobrecorriente externo que no exceda la especificación del edificio. Es necesario instalar un interruptor de corte omnipolar en la instalación eléctrica del edificio. Asegúrese de que el cableado de los terminales para la conexión a una fuente de alimentación de CA sea correcto. El equipo ha sido diseñado, cuando es necesario, con modificaciones para conectarlo a un sistema de distribución de alimentación eléctrica para equipos informáticos.

Iluminador de luz blanca (si es compatible)

Este equipo podría emitir radiación óptica peligrosa. NO mire directamente a la fuente de luz en funcionamiento. Podría dañar sus ojos. Use la protección ocular adecuada o NO encienda la luz blanca cuando monte, instale o realice mantenimientos en la cámara.

Transporte

Guarde el dispositivo en su paquete original o en uno similar cuando lo transporte.

Seguridad del sistema

Recuerde que es su responsabilidad instalar las contraseñas y las demás configuraciones de seguridad del dispositivo. Proteja su nombre de usuario y contraseña.

Mantenimiento

Si el producto no funciona correctamente, por favor, póngase en contacto con su distribuidor o con el centro de servicio técnico más próximo. No nos haremos responsables de los problemas derivados de una reparación o mantenimiento no autorizados.

Limpieza

Por favor, utilice un paño suave y seco para limpiar las superficies interiores y exteriores de la tapa del producto. No utilice detergentes alcalinos.

Entorno de uso

Cuando utilice equipos láser, asegúrese de que el objetivo de la Instalación dispositivo no quede expuesto al rayo láser ya que podría No instalar dispositivo a radiaciones habiendo niños. electromagnéticas o entornos

dispositivo de Si es necesario instalar el dispositivo en la pared o el techo, interior, ubíquelo en un entorno seco y con buena ventilación. NO instálelo siguiendo las instrucciones de la Guía de inicio rápido. Fije oriente la lente hacia el sol ni a otras luces brillantes. Compruebe el dispositivo adecuadamente al suelo o la pared de acuerdo con que el entorno de uso se adapta a los requisitos del dispositivo. No las instrucciones de instalación para evitar lesiones.

Coloque el dispositivo en lugares extremadamente cálidos y fríos. No toque los con polvo o humedad, ni lo deje expuesto a radiaciones **PRECAUCIÓN:**

humo, olores o ruidos procedentes de los dispositivos puede provocar inestabilidad y causar lesiones. dispositivo, apague la alimentación inmediatamente, desenchufe Consulte la hoja de datos del dispositivo para obtener más el cable de alimentación y póngase en contacto con el servicio técnico. detalles.

Sincronización de hora

En el caso de que la hora local no esté sincronizada con la hora de la red, ajuste la hora manualmente la primera vez que acceda.

Acceda al dispositivo usando el navegador web/software cliente y entre en la interfaz de ajuste de la hora.
Reflexión

Asegúrese de que ninguna superficie reflectante esté demasiado cerca de la lente del dispositivo. La luz IR del dispositivo puede reflejarse y regresar a la lente originando la reflexión.

Italiano



La imagen del producto se sirve sola como referencia y puede ser diferente del producto efectivo.

Nota: Per la dichiarazione di conformità e le informazioni sulla

Seguridad, consulte el documento de conformidad e información normativa sobre seguridad incluso con el dispositivo.

Conformidad normativa e información sobre seguridad

Lea con precisión todas las informaciones y las instrucciones informadas en este documento primero de usar el dispositivo y conservarlo para consultas futuras.

Para obtener más información e instrucciones en el dispositivo, visite nuestro sitio web en el enlace <https://www.hikvision.com> o <https://www.hi-watch.eu/>.

Para obtener información posterior, es posible consultar otros documentos (si están disponibles) en el dispositivo o escanear el código QR de su confesión (si está presente).

ESCLUSIONE DI RESPONSABILITÀ

NELLA MISURA MASSIMA CONSENTITA DALLA LEGGE VIGENTE, QUESTO DOCUMENTO E IL PRODOTTO DESCRITTO, CON IL RELATIVO HARDWARE, SOFTWARE E FIRMWARE, SONO FORNITI "COSÌ COME SONO" E "CON TUTTI I DIFETTI E GLI ERRORI".

HIKVISION NON RILASCIA ALCUNA GARANZIA, NÉ ESPRESSA NÉ IMPLICITA COME, SOLO A TITOLO DI ESEMPIO, GARANZIE DI COMMERCIALIZZABILITÀ, QUALITÀ SODDISFACENTE O IDONEITÀ PER UN USO SPECIFICO. L'UTENTE UTILIZZA IL PRODOTTO A PROPRIO RISCHIO. HIKVISION DECLINA CUALQUIER RESPONSABILIDAD

VERSO L'UTENTE IN RELAZIONE A DANNI SPECIALI, CONSEGUENZIALI E INCIDENTALI, COMPRESI, TRA GLI ALTRI, I DANNI DERIVANTI DA MANCATO PROFITTO, INTERRUZIONE DELL'ATTIVITÀ O PERDITA DI DATI, DANNEGGIAMENTO DI SISTEMI O PERDITA DI DOCUMENTAZIONE, DERIVANTI DA INADEMPIENZA CONTRATTUALE, ILLECITO (COMPRESA LA NEGLIGENZA), RESPONSABILITÀ PER DANNI AI PRODOTTI O ALTRIMENTI IN RELAZIONE ALL'USO DEL PRODOTTO, ANCHE QUALORA HIKVISION SIA STATA INFORMATA DELLA POSSIBILITÀ DI TALI DANNI O PERDITE.

L'UTENTE RICONOSCE CHE LA NATURA DI INTERNET PREVEDE RISCHI DI SICUREZZA INTRINSECI E CHE HIKVISION DECLINA RESPONSABILIDAD CUALQUIERA EN RELAZIONE A FUNZIONAMENTI ANOMALI, VIOLAZIONE DELLA RISERVATEZZA O ALTRI DANNI RISULTANTI DA ATTACCHI INFORMATICI, INFEZIONI DA VIRUS O ALTRI RISCHI LEGATI ALLA SICUREZZA SU INTERNET; TUTAVIA, HIKVISION FORNIRÀ TEMPESTIVO SOPORTE TECNICO, SE NECESARIO.

L'UTENTE ACCETTA DI UTILIZZARE IL PRODOTTO IN CONFORMITÀ A TUTTE LE LEGGI VIGENTI E DI ESSERE IL SOLO RESPONSABILE DI TALE UTILIZZO CONFORME. EN PARTICOLARE, L'UTENTE È RESPONSABILE DEL FATTO CHE L'UTILIZZO DEL PRODOTTO NON VIOLI DIRITTI DI TERZI COME, SOLO A TITOLO DI ESEMPIO, DIRITTI DI PUBBLICITÀ, DIRITTI DI PROPRIETÀ INTELLETTUALE O DIRITTI RELATIVI ALLA PROTEZIONE DEI DATI E ALTRI DIRITTI RIGUARDANTI LA PRIVACY. NON È CONSENTITO UTILIZZARE QUESTO PRODOTTO PER SCOPI PROIBITI, COME, TRA GLI ALTRI, LA PRODUZIONE DI ARMI DI DISTRUZIONE DI MASSA, LO SVILUPPO O LA PRODUZIONE DI ARMI CHIMICHE O BIOLOGICHE, QUALSIASI ATTIVITÀ SVOLTA IN CONTESTI

CORRELATI A ESPLOSIVI NUCLEARI O COMBUSTIBILI NUCLEARI NON SICURI O ATTIVITÀ CHE CAUSINO VIOLAZIONI DEI DIRITTI UMANI.

IN CASO DI CONFLITTI TRA IL PRESENTE DOCUMENTO E LA NORMATIVA VIGENTE, PREVARRÀ QUEST'ULTIMA.

Informazioni di sicurezza

Lea con precisión la información de seguridad primaria del uso.

Lea y regolamenti

El dispositivo debe utilizarse para verificar las normas locales, las normas de seguridad eléctrica y las normas de prevención de incendios.

Electricidad

Durante el uso del producto es indispensable respetar rigurosamente las normativas nacionales y locales de seguridad eléctrica. L'attrezzatura non deve essere esposta a schizzi o gocciolamenti di liquidi; non poggiare sull'attrezzatura oggetti contenenti liquidi, ad esempio vasi. Predisporre un soppressore di sovratensione all'apertura di ingresso dell'attrezzatura in condizioni particolari come vette di montagne, tralicci Metallici o foreste. ATENCIÓN: Se il fusibile del dispositivo è restituibile, sostituirlo solo con un fusibile dello stesso tipo e con la stessa potenza nominale, al fin de evitar el riesgo de incendio o de electricidad.

Batería



AVVERTENZA

1. No agote la batería. Pericolo di ustioni chimiche!
 2. Este producto contiene una batería en el botón. Se ingerita, este tipo de batería puede causar gravi ustioni internamente en suela 2 ore y portare anche alla morte.
 3. Tenga la batería nueva y use la batería larga del portatil del niño.
 4. Se il vano batteria non si chiude bene, interrompere l'uso del prodotto e tenerlo lontano dai bambini.
 5. Si piensa che una batteria possa essere stata ingerita o possa essere penetrata in qualsiasi parte del corpo, rivolgersi immediatamente a un médico.
 6. ATENCIÓN: existe riesgo de explosión si la batería viene sustituida con un tipo no correcto.
 7. La sustitución de la batería con un tipo no idoneo puede impedir el correcto funcionamiento del sistema de seguridad (por ejemplo, con algunos tipos de batería de litio).
 8. Non gettare le batterie nel fuoco o in un forno caldo ed evitare di schiacciarle o tagliarle, per prevenire il rischio di esplosioni.
 9. Si no deja la batería en ambientes con temperatura extremadamente alta, puede explotar o perder líquido o gas inflamable.
 10. Si no baja la batería a una presión atmosférica extremadamente baja, puede explotar o perder líquido o gas inflamable.
 11. Use la batería pequeña después de la instalación.
- Sulle batterie il segno "+" identifica i terminali positivi del dispositivo con cui viene utilizzato o che genera corrente