

DS-PM-RS04-H DS-PM-RS08-H

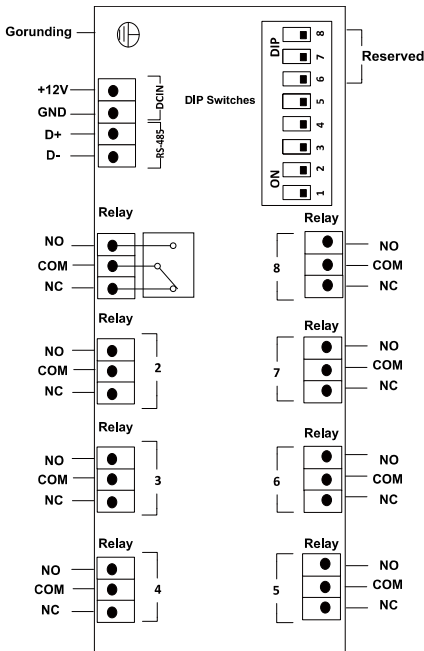
RS485 4 / 8 Expansor de Salidas para domotica

Características

El expansor de salida RS485 proporciona 4/8 relés con contactos de forma C (normal abiertos y normal cerrados) que se conectan al panel de control de seguridad a través del cableado de bus RS-485 del control. La dirección del dispositivo del módulo de relés se puede configurar



Interface Física



Modelos

DS-PM-RS04-H	RS485 4 Outputs Expander
DS-PM-RS08-H	RS485 8 Outputs Expander

Especificacion

Electrico	
Consumo	2W@12V _{DC}
Entorno	
Temperatura (Operating)	-10°C to +55°C
Humedad relativa	10% to 90%
Salida a Relay	
Contact Rating	220V _{AC} @10A
Resistencia de aislamiento	1000MΩ@500V _{DC}

Precaucion

- Apague el panel de control y configure los interruptores DIP en el expansor antes de instalar.
- No configure varios expansores como la misma dirección, ya que puede causar fallas de comunicación.
- La dirección del dispositivo disponible varía de 0 a 31.
- Encienda el expansor antes de encender el panel de control.
- La terminal de tierra designada debe estar terminada en una buena toma de tierra.