

**ESPAÑOL**

**Referencias del diagrama**

**1 Instalación y cableado**

- 1-3. Instalar el dispositivo.
4. Fije el módulo de la tarjeta SIM (se vende por separado) y conecte la antena.
5. Fije el módulo del teléfono (se vende por separado).
6. Conecte el cable de la antena Wi-Fi.

**Nota:** Apague el panel de control antes de conectar los accesorios y periféricos.

- 1 Cableado de la red
- 2 Cableado de los periféricos/fuente de alimentación
  - 1 Cableado de entrada de la alarma
    - Detector NC
    - Detector NA
    - Zona desocupada
    - Cableado de salida de alarma
    - Cableado del RS-485: receptor inalámbrico, teclado, etc.
    - Cableado de la fuente de alimentación
  - 2 Cableado de los periféricos/fuente de alimentación
    - Antimanipulación
    - Conexión en serie de dos zonas
    - Conexión en paralelo de dos zonas
- 3 Cableado del módulo de teléfono
7. Cierre y bloquee la caja del panel de control.

**2 Configurar**

**Piloto**

Verde: Normal, Rojo: Fallo, Apagado: No hay módulo o no se puede utilizar  
 a PSTN b Red móvil c Restablecer d Fuente de alimentación

**Nota:** Después de que el usuario conecte el cable de alimentación de acuerdo con la figura, fíjelo con una brida para evitar que el cable se caiga debido a una fuerza externa, ya que podría causar un cortocircuito y otros peligros.

Configure a través del cliente web

Para obtener más métodos de activación, consulte el Manual del usuario.

Dirección IP predeterminada:

Navegador móvil (modo AP): 192.168.8.1

Conexión del cable de red: 192.0.0.4

1. Introduzca la dirección IP del dispositivo en el navegador web.
2. Cree una contraseña para la cuenta de administrador y active el dispositivo.

**Reiniciar:**

Después de iniciar el dispositivo, mantenga presionado el botón de reinicio durante 10 segundos para reiniciarlo.

El indicador de reinicio parpadeará 3 veces.

**Especificación**

Modelo	DS-PHA64-P2	DS-PHA64-W4P2
Detector	Hasta 64 (8 en placa, 56 con cable/inalámbrico)	Hasta 64 (8 en placa, 56 con cable/inalámbrico)
Salida de relé	Hasta 64 (4 en placa, 60 con cable/inalámbrico)	Hasta 64 (4 en placa, 60 con cable/inalámbrico)
Conexión del dispositivo	Receptor inalámbrico RS-485	Hasta 7
Sirena	1 sirena cableada (conexión en placa) 2 sirenas inalámbricas	
Llavero transmisor	8	
Entrada de alarma	Área	8
Función	Notificación	SMS y llamadas telefónicas (con 3G/4G/GPRS)
Protocolo	Cámara de red	N/D
Protocolo	Protocolo	ISAPI, DCO9, ISUP, CSV-IP, EZVIZ
Red	Red por cable	Ethernet 10 m/100 m
Red	Red móvil	Soporte (con módulo 3G/4G/GPRS)
Wi-Fi/AP	Estándar	N/D
Usuario	Usuario	Instalador: 1; Administrador: 1; Mantenimiento: 1; Operador: 45
Otros	Temperatura de funcionamiento	-10 °C a 55 °C (-4 °F a 122 °F)
	Humedad de funcionamiento	10 % hasta 90 % (sin condensación)
	Dimensiones (An. x Al. x Pr.)	310 (12,2") x 225 (8,6") x 95 mm (3,7")
	Peso	1,15 kg
		1,17 kg

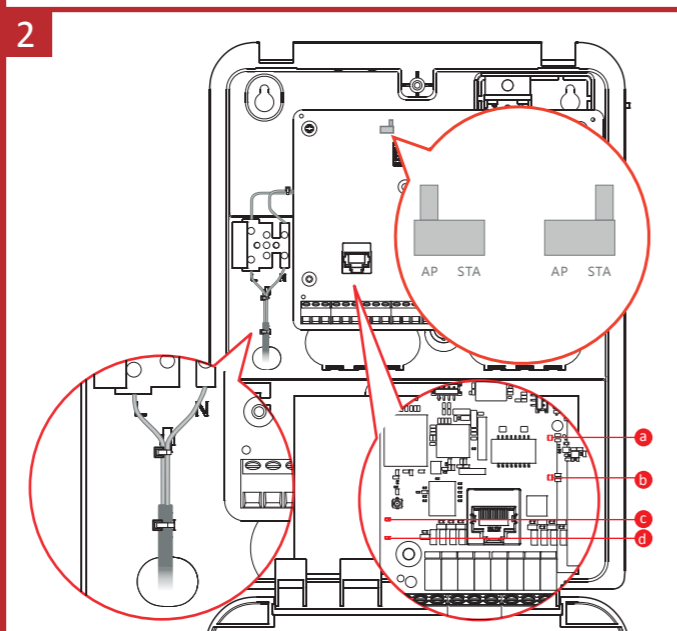
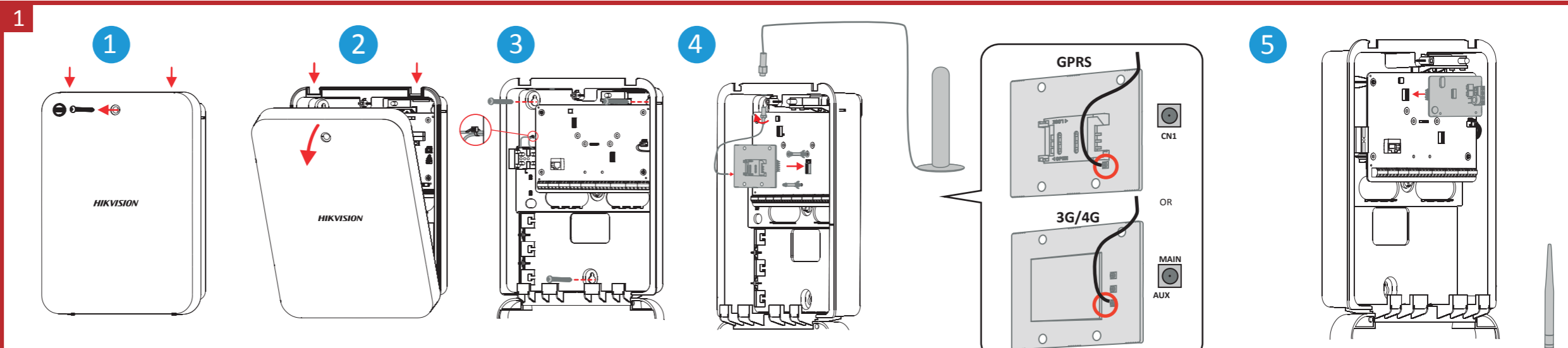
**Nota:** La sirena inalámbrica de 868 Mhz se puede registrar en el panel de control híbrido a través del receptor inalámbrico que se encuentra en la dirección 9.

**Corte del fusible: voltaje nominal 250 V, corriente nominal 6 A.**  
 Los cables de la red eléctrica deben cumplir con la certificación IEC 60332 o IUL.  
 Interfaz de salida AUX+: 12 VCC, 1000 mA.  
 Interfaz de salida de CAMPANA+: 12 VCC, 500 mA.  
 Especificaciones de las baterías permitidas:  
 Voltaje nominal 12 V, capacidad 7Ah, corriente de carga mínima ≥1 A, clase de llama de la carcasa V-0.

© 2021 Hangzhou Hikvision Digital Technology Co., Ltd. Todos los derechos reservados.  
 Este manual incluye las instrucciones de configuración y gestión del producto. Las figuras, gráficos, imágenes y cualquier otra información que encontrará en el presente manual están sujetos a cambios sin previo aviso. No se garantiza la precisión de la información de software o de hardware. Consulte el sitio web de Hikvision ([www.hikvision.com](http://www.hikvision.com)) para acceder a la última versión de este manual.  
 Este manual puede contener errores de impresión o de traducción. Hikvision no se responsabiliza por los errores de impresión o de traducción. Para obtener más información, consulte el sitio web de Hikvision ([www.hikvision.com](http://www.hikvision.com)).

**PRECAUCIONES DE INSTALACIÓN**  
 El equipo debe instalarse en un lugar seco y ventilado. No debe instalarse en un lugar donde haya humedad o agua.  
 El equipo debe instalarse en un lugar que esté protegido de la lluvia y la nieve.  
 El equipo debe instalarse en un lugar que esté protegido de los rayos.  
 El equipo debe instalarse en un lugar que esté protegido de los animales.  
 El equipo debe instalarse en un lugar que esté protegido de los niños.  
 El equipo debe instalarse en un lugar que esté protegido de los vehículos.  
 El equipo debe instalarse en un lugar que esté protegido de los incendios.  
 El equipo debe instalarse en un lugar que esté protegido de los explosiones.  
 El equipo debe instalarse en un lugar que esté protegido de los campos magnéticos.  
 El equipo debe instalarse en un lugar que esté protegido de los campos eléctricos.  
 El equipo debe instalarse en un lugar que esté protegido de los campos de radiación.  
 El equipo debe instalarse en un lugar que esté protegido de los campos de fuerza gravitacional.  
 El equipo debe instalarse en un lugar que esté protegido de los campos de fuerza nuclear.  
 El equipo debe instalarse en un lugar que esté protegido de los campos de fuerza cósmica.  
 El equipo debe instalarse en un lugar que esté protegido de los campos de fuerza de la gravedad cuántica.  
 El equipo debe instalarse en un lugar que esté protegido de los campos de fuerza de la gravedad cuántica.

**PRECAUCIONES RELATIVAS A LA BATERÍA**  
 1. Este equipo no es adecuado para utilizarse en lugares donde pueda haber niños.  
 2. PRECAUCIÓN: Riesgo de explosión si se reemplaza la batería por otra de tipo incorrecto.  
 3. No arrojar la batería al fuego ni en un horno caliente, ni intentar ablandar o cortar mecánicamente la batería, ya que podría explotar.  
 4. No arrojar la batería en un cuerpo de agua, ni intentar arrojarla al mar o al océano.  
 5. No permita que la batería quede expuesta a una presión de aire extremadamente alta, ya que podría explotar o tener fugas de líquido electrolítico o gas inflamable.  
 6. No permita que la batería quede expuesta a una presión de aire extremadamente alta, ya que podría explotar o tener fugas de líquido electrolítico o gas inflamable.  
 7. Despegue de los baterías usadas conforme a las instrucciones.



**User Manual** **Legal and Regulatory Information**

