

IPCB620HALZU

Cámara IP tipo bala varifocal, con luz híbrida inteligente de 2 MP



- Imágenes de alta calidad con una resolución de 2 MP
- Admite detección de personas y vehículos
- Luz híbrida inteligente: tecnología avanzada de largo alcance
- Imágenes nítidas contra una luz de fondo intensa gracias a la tecnología WDR real de 120 dB
- Lente varifocal motorizada de 2,8 a 12 mm para una fácil instalación y monitoreo
- Admite almacenamiento integrado de hasta 512 GB (ranura para tarjeta SD)
- Tecnología de compresión H.265+ eficiente
- Resistente al agua y al polvo (IP67)
- Micrófono incorporado para seguridad de audio en tiempo real

Especificación

Cámara	
Sensor de imagen	CMOS de barrido progresivo de 1/3"
Máxima resolución	1920 × 1080
Iluminación mínima	Color: 0,005 Lux a (F1.6, AGC activado), B/N: 0 Lux con IR
Tiempo de obturación	1/3 s a 1/100.000 s
Día y noche	Filtro de corte IR
Ajuste del ángulo	Panorámica: 0° a 360°, inclinación: 0° a 90°, rotación: 0° a 360°
Lente	
Tipo de lente	Lente varifocal, lente motorizada, 2,8 a 12 mm
Longitud focal y campo de visión	2,8 a 12 mm, campo de visión horizontal de 96,7° a 29,7°, campo de visión vertical de 51,7° a 16,7°, campo de visión diagonal 114,3° a 34°
Montura de lente	Ø 14
Tipo de iris	Fijado
Abertura	F1.6
DORI	
DORI	D: 64,0 a 198,0 m, O: 25,4 a 78,6 m, R: 12,8 a 39,6 m, I: 6,4 a 19,8 m
Iluminador	
Tipo de luz suplementaria	IR, luz blanca
Gama de suplementos ligeros	Hasta 50 m
Longitud de onda IR	850 nm
Luz suplementaria inteligente	Sí
Video	
Corriente principal	50 Hz: 20 fps (2560 × 1440) 25 fps (1920 × 1080, 1280 × 720) 60 Hz: 20 fps (2560 × 1440) 24 fps (1920 × 1080, 1280 × 720)
Subflujo	50 Hz: 25 fps (1280 × 720, 640 × 480, 640 × 360) 60 Hz: 24 fps (1280 × 720, 640 × 480, 640 × 360)
Compresión de vídeo	Transmisión principal: H.265+/H.265/H.264+/H.264, Subtransmisión: H.265/H.264/MJPEG
Velocidad de bits de vídeo	32 Kbps a 16 Mbps
Tipo H.264	Perfil base, Perfil principal, Perfil alto
Tipo H.265	Perfil principal
Control de velocidad de bits	CBR, VBR
Codificación de vídeo escalable (SVC)	Codificación H.264 y H.265
Región de interés (ROI)	1 región fija para la transmisión principal
Audio	
Tipo de audio	Sonido mono
Compresión de audio	Ley G.711ulaw/G.711alaw/G.722.1/G.726/MP2L2/PCM/AAC-LC
Velocidad de bits de audio	64 kbps (G.711ulaw/G.711alaw)/16 kbps (G.722.1)/16 kbps (G.726)/32 a 160 kbps (MP2L2)/16 a 64 kbps (AAC-LC)
Frecuencia de muestreo de audio	8 kHz/16 kHz

Filtrado de ruido ambiental	Sí
Red	
Protocolos	TCP/IP, ICMP, DHCP, DNS, HTTP, RTP, RTSP, RTCP, NTP, IGMP, IPv6, UDP, QoS, FTP, SMTP
Vista en vivo simultánea	Hasta 6 canales
API	Interfaz de vídeo de red abierta (Perfil S, Perfil G, Perfil T), ISAPI, SDK
Usuario/Anfitrión	Hasta 32 usuarios 3 niveles de usuario: administrador, operador y usuario
Cliente	iVMS-4200, HiLookVision
Seguridad	Protección con contraseña, contraseña complicada, marca de agua, básica y resumida Autenticación para HTTP, WSSE y autenticación de resumen para Open Network Video Interfaz, registro de auditoría de seguridad, autenticación de host (dirección MAC)
Navegador web	Se requiere complemento para visualización en vivo: IE 10, IE 11, Servicio local: Chrome 57.0+, Firefox 52.0+, Edge 89+
Imagen	
Configuración de imagen	Modo de rotación, saturación, brillo, contraste, nitidez, ganancia, balance de blancos, Ajustable mediante el software del cliente o el navegador web
Interruptor día/noche	Día, Noche, Automático, Programación
Amplio rango dinámico (WDR)	120 dB
Mejora de la imagen	BLC, HLC, DNR 3D
Resolución máxima	≥ 52 dB
Máscara de privacidad	4 máscaras de privacidad poligonales programables
Interfaz	
Interfaz Ethernet	1 puerto Ethernet autoadaptativo RJ45 10 M/100 M
Almacenamiento a bordo	Ranura para tarjeta de memoria incorporada, compatible con tarjetas microSD/microSDHC/microSDXC, hasta 512 GB
Tecla de reinicio	Sí
Micrófono incorporado	Sí, 1 micrófono incorporado
Evento	
Evento básico	Detección de movimiento (admite activación de alarmas por tipos de objetivos específicos (humanos y vehículo)), alarma de manipulación de vídeo, excepción
Enlace	Cargar a FTP/tarjeta de memoria, notificar al centro de vigilancia, enviar correo electrónico, activar grabación, activar captura, advertencia audible
General	
Fuerza	12 VCC ± 25 %, 0,9 A, máx. 11 W, conector coaxial de Ø 5,5 mm, protección contra polaridad inversa, PoE: IEEE 802.3af, clase 3, máx. 12,9 W
Material	Metal y plástico
Dimensión	Ø 105 mm × 252 mm (Ø 4,13" × 9,92")
Dimensiones del paquete	315 mm × 137 mm × 141 mm (12,40" × 5,39" × 5,55")
Peso	Aprox.570 g (1,3 lb)
Con peso del paquete	Aprox. 865 g (1,9 lb)
Condiciones de almacenamiento	De -30 °C a 60 °C (de -22 °F a 140 °F). Humedad del 95 % o inferior (sin condensación).
Puesta en marcha y funcionamiento Condiciones	De -30 °C a 60 °C (de -22 °F a 140 °F). Humedad del 95 % o inferior (sin condensación).
Idioma	Inglés, ucraniano
Función general	Latido del corazón, anti-banding, espejo, protección de contraseña, restablecimiento de contraseña por correo electrónico

Aprobación	
	CE-EMC: EN 55032:2015+A1:2020, EN 50130-4:2011+A1:2014, EN IEC 61000-3-2:2019+A1:2021, EN 61000-3-3:2013+A1:2019+A2:2021, RCM: AS/NZS CISPR 32: 2015, IC: ICES-003: Número 7
Seguridad	CB: IEC 62368-1: 2014+A11, CE-LVD: EN 62368-1: 2014/A11: 2017
Ambiente	CE-RoHS: 2011/65/UE, RAEE: 2012/19/UE, Alcance: Reglamento (CE) n.º 1907/2006
Protección	IP67: IEC 60529-2013

Aplicación típica

Los productos Hikvision se clasifican en tres niveles según su rendimiento anticorrosivo. Consulte la siguiente descripción para elegir el que mejor se adapte a su entorno de uso.

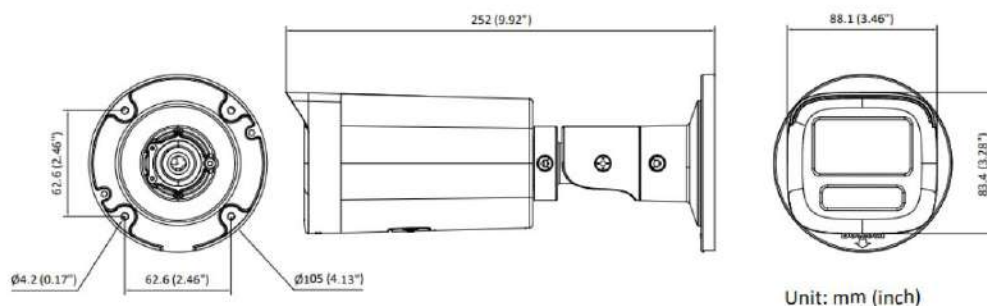
Este modelo NO TIENE PROTECCIÓN ESPECÍFICA.

Nivel	Descripción
Protección de alto nivel	Los productos Hikvision de este nivel están preparados para su uso en áreas donde la protección anticorrosiva profesional es fundamental. Los escenarios de aplicación típicos incluyen costas, muelles, plantas químicas y más.
Protección moderada	Los productos Hikvision de este nivel están preparados para su uso en zonas con exigencias moderadas de protección contra la corrosión. Los escenarios de aplicación típicos incluyen zonas costeras a unos 2 kilómetros (1,24 millas) de la costa, así como zonas afectadas por la lluvia ácida.
Sin protección específica	Los productos Hikvision de este nivel están equipados para su uso en áreas donde no se necesita protección anticorrosión específica.

Modelo disponible

IPC-B620HA-LZU (2,8-12 mm)

Dimensión



Accesorio

Opcional

DS-1275ZJ-SUS Montaje en poste vertical	DS-1276ZJ-SUS Montaje en esquina	DS-1260ZJ Caja de conexiones	DS-1280ZJ-S Caja de conexiones	DS-1275ZJ-S-SUS Montaje en poste vertical

www.rosarioseguridad.com.ar

ventas@rosarioseguridad.com.ar

+54 9 341 6708000

+54 9 341 6799822

[rosarioseguridadok](#)

[Rosario Seguridad](#)

[Rosario Seguridad](#)

Grupo Instaladores

<https://www.facebook.com/groups/591852618012744/>

+54 9 341 6591429

+54 9 341 4577532

Avenida Pellegrini 4820 - Presidente Perón 3998 - Rosario - Santa Fe - Argentina



Headquarters

No.555 Qianmo Road, Binjiang District,

Hangzhou 310051, China

T +86-571-8807-5998

Technical Support: support@hikvision.com

Follow us on social media to get the latest product and solution information.



Hikvision



HikvisionHQ



HikvisionHQ



Hikvision_Global



Hikvision
Corporate Channel



hikvisionhq

