

DS-TDSB00-EKH/2m Radar de cuidado auxiliar

Introducción

Basado en la banda de frecuencia de 60 GHz, el radar de atención auxiliar adopta los últimos transmisores de nivel de radar sin contacto con tecnología de onda continua (FMCW), que permite mayor precisión de medición y confiabilidad proporcionada por esa tecnología, MIMO, características de formación de haces de micro-Doppler y otras tecnologías. Puede detectar los signos vitales de una persona, la respiración, los latidos del corazón, etc.

Se puede instalar sobre la cama en un dormitorio, la detección sin contacto cubrirá la cama. Puede brindar información como el tiempo en la cama, el tiempo fuera de la cama, la frecuencia respiratoria, la frecuencia cardíaca, los tiempos de los movimientos, etc., y ayudan a analizar la calidad del sueño y la salud del cuerpo humano.



Funciones clave

- No divulgación de privacidad.
- Detección remota y sin contacto.
- Emite la frecuencia respiratoria y la frecuencia cardíaca en tiempo real del cuerpo humano.
- Detecta y envía la información al software cliente de que si el cuerpo humano está en la cama, cuenta el tiempo en la cama y el tiempo fuera de la cama.
- Detecta y envía los movimientos del cuerpo humano al software cliente conectado y cuenta los tiempos de los movimientos.

Aplicación típica

● Si el cuerpo humano está en la cama:

El radar proporciona detección en tiempo real del cuerpo humano en la cama. Si hay una persona en la cama, el software del cliente conectado mostrará la señal de que alguien está en la cama; de lo contrario, mostrará la señal de que no hay nadie en la cama.

● Frecuencia respiratoria y frecuencia cardíaca:

Si hay alguien en la cama, el radar detectará y enviará la frecuencia respiratoria y la frecuencia cardíaca en tiempo real (unidad: veces/minuto) al software cliente conectado.

Si no hay nadie en la cama, la frecuencia respiratoria y la frecuencia cardíaca serán 0.

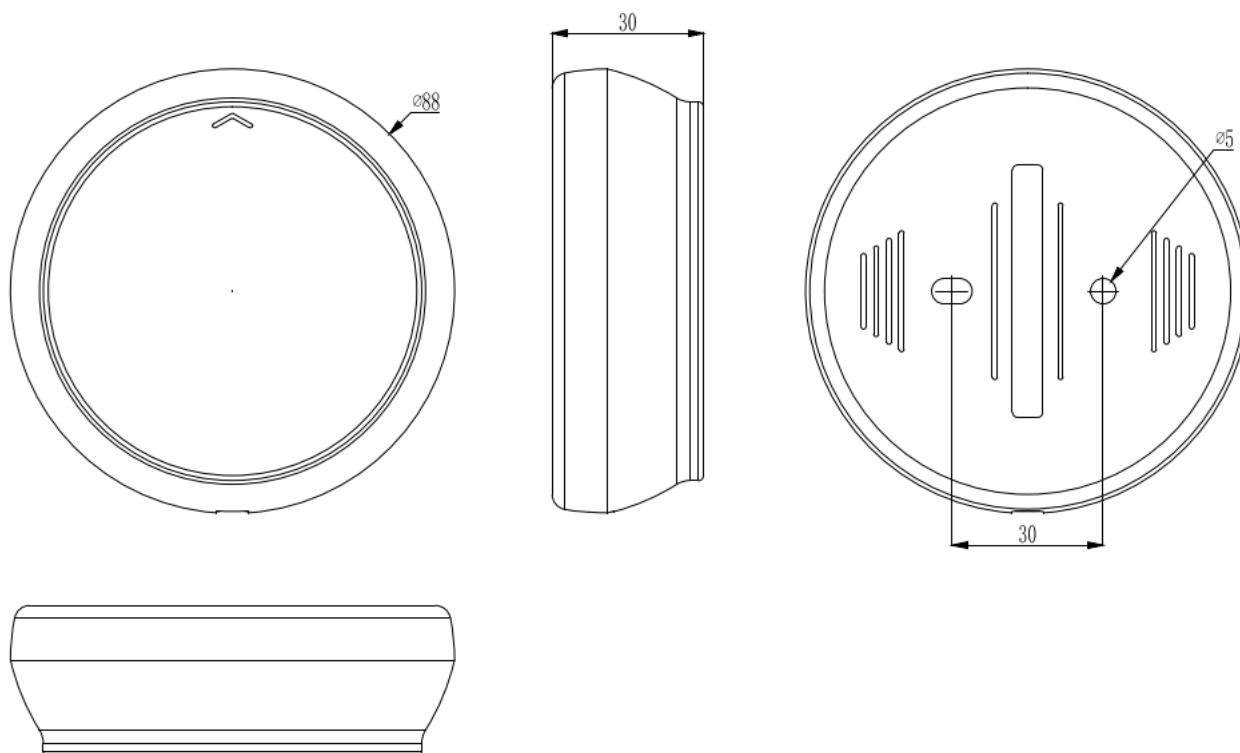
● Movimientos corporales:

El radar detectará el giro en tiempo real del cuerpo humano y contará los tiempos.

Especificaciones

Frecuencia Trabajo	60 to 64 GHz
Onda de modulación	FMCW
Rango de frecuencia	3.5 GHz
Rango de detección	0.1 to 2.7 m
Rango de Resolución	0.0435 m
Campo de Visión horizontal	-45° to 45°
Campo de Visión vertical	-45° to 45°
Resolución de frecuencia cardíaca/respiración	0.08 Hz
Ciclo de datos	200 ms
Interface de comunicación	RS-485
Tensión de trabajo	9 to 12 VDC
Corriente eléctrica de trabajo	≤ 200 mA @ 12 VDC
Temperatura de trabajo	-40 °C to 70 °C (-40 °F to 158 °F)
Peso	125 g

Dimensiones



Unit: mm

Cables

Rojo, Negro	12 V+/GND
Verde, Azul	RS-485A/RS-485B
Amarillo	señal controlada por OC
Marron	Cable de tierra

ventas@rosarioseguridad.com.ar
 rosarioseguridadok
 <https://www.facebook.com/groups/591852618012744/>
 +54 9 341 6708000
 Rosario Seguridad
 +54 9 341 6591429
 +54 9 341 6799822
 Rosario Seguridad
 +54 9 341 4577532

Avenida Presidente Perón 3998 - Rosario - Santa Fe - Argentina

Headquarters

No.555 Qianmo Road, Binjiang District,
Hangzhou 310051, China
T +86-571-8807-5998
www.hikvision.com



Follow us on social media to get the latest product and solution information.

