

HM-TD1017-2/QW-HS121 Detector de presencia Termico



El detector de presencia térmica HIKMICRO está diseñado para uso en interiores. Con tecnología térmica, protege tu privacidad. La alerta de excepción de número de personas, te ofrece detección de presencia. El relé de salida se puede vincular para el control del sistema de aire acondicionado y luz para conservar energía. Es ampliamente utilizado en oficinas, salas de enfermería, salas de reuniones, aulas y bibliotecas.

▪ Características clave

- Resolución 160 × 120, 17 μm, VOx UFPA, NETD < 50 mK (25 °C, F1.1)
- Excepción de número de personas y detección de presencia con solución térmica, protege su privacidad.
- Alarma de excepción de temperatura para prevención de incendios, -10 °C a 200 °C (14 °F a 392 °F), ± 8 °C (± 14,4 °F)
- Relé para luz, control del sistema de aire acondicionado, conserva energía.
- Detector de alta calidad con 10 años de Garantía. Wi-Fi de 2,4 GHz, fácil de configurar.

▪ Especificaciones

Modulo Termal	
Image Sensor	Vanadium Oxide Uncooled Focal Plane Arrays
Resolucion	160 × 120
Pixel Pitch	17 μm
Rango espectral	8 μm to 14 μm
NETD	< 50 mK (25°C, F1.1)
Distancia Focal	1.9 mm
I FOV	8.95 mrad
Campo de visión	90.0° (H) × 65.3° (V)
Min. Distancia de enfoque	0.1 m
Apertura	F1.1
Funciones inteligentes	
Rango temperatura	-10°C to 200°C (14°F to 392°F)
Precisión de temperatura	± 8°C (± 14.4°F)
Video y Audio	
Main Stream	Thermal: 25 fps (1280 × 720, 704 × 576, 640 × 512, 320 × 240)
Sub-stream	Thermal: 25 fps (704 × 576, 352 × 288, 320 × 240)
Video Compression	H.265/H.264
Red	
Protocolos	IPv4/IPv6, HTTP, HTTPS, 802.1x, Qos, FTP, SMTP, UPnP, SNMP, DNS, DDNS, NTP, RTSP, RTCP, RTP, TCP, UDP, IGMP, ICMP, DHCP, PPPoE, Bonjour, SFTP, SRTP
Almacenamiento en red	MicroSD/SDHC/SDXC card (up to 256 GB) local storage, NAS (NFS, SMB/CIFS), Auto Network Replenishment (ANR)
API	ISAPI, HIKVISION SDK, and third-party management platform, Open Network Video Interface (Profile S, Profile G)
Vista en vivo simultánea	Up to 20 channels
User/Host level	Up to 32 users, 3 levels: Administrator, Operator, User
Security	User authentication (ID and Password), MAC address binding, HTTPS encryption, IEEE 802.1x(EAP-MD5, EAP-TLS), access control, IP address filtering
Client	iVMS-4200
Web Browser	Live view (plug-in allowed) : Internet Explorer 11 Live view (plug-in free) : Chrome 57.0 +, Firefox 52.0 + Local service : Chrome 57.0 +, Firefox 52.0 +
Interface	
Salida de alarma	1, salida de alarma (acciones de respuesta de alarma configurables)
Acción de alarma	Grabación SD/salida de relé/captura inteligente/carga FTP
Interface de comunicación	1, RS-485 interface (half duplex)

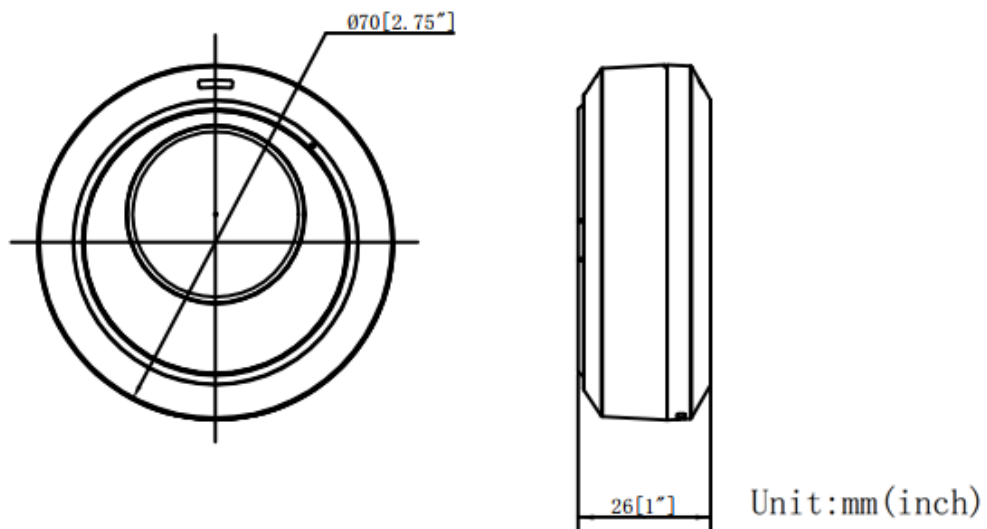
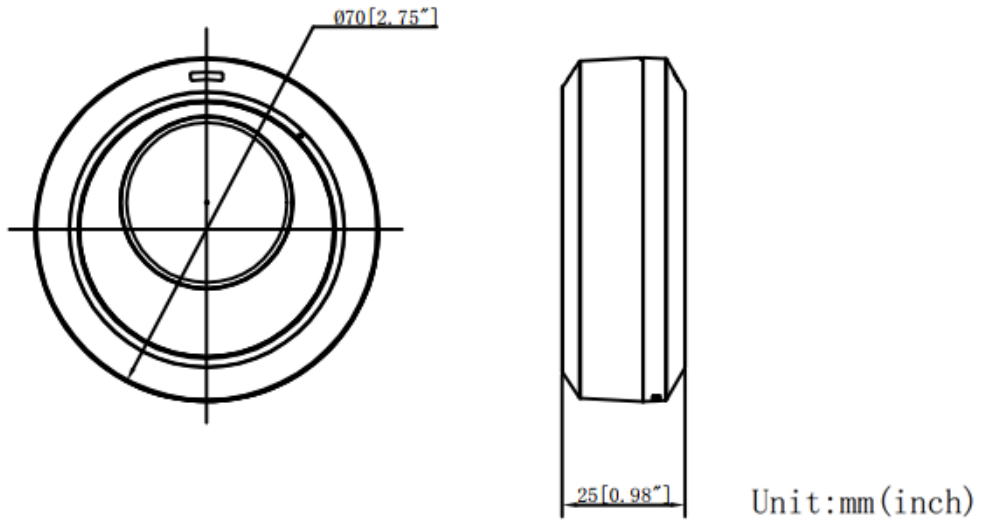
General

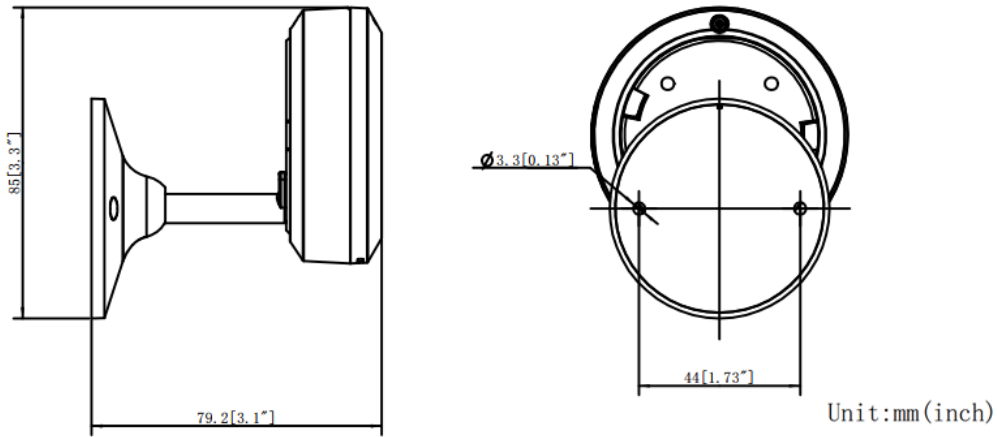
Idioma del cliente web	32 languages English, Russian, Estonian, Bulgarian, Hungarian, Greek, German, Italian, Czech, Slovak, French, Polish, Dutch, Portuguese, Spanish, Romanian, Danish, Swedish, Norwegian, Finnish, Croatian, Slovenian, Serbian, Turkish, Korean, Traditional Chinese, Thai, Vietnamese, Japanese, Latvian, Lithuanian, Portuguese (Brazil)
Fuente de alimentación	5 to 16 VDC, type-C
El consumo de energía	5 to 16 VDC: 0.22 to 0.7 A, Max. 3.5 W
Temperatura/humedad de trabajo	Temperature: -10°C to 50°C (14°F to 122°F) Humidity: 95% or less
Dimensiones	φ70mm × 25 mm (φ2.75" × 0.98")
Peso	100 g (0.22 lb)

▪ Modelo disponible

HM-TD1017-2/QW-HS121

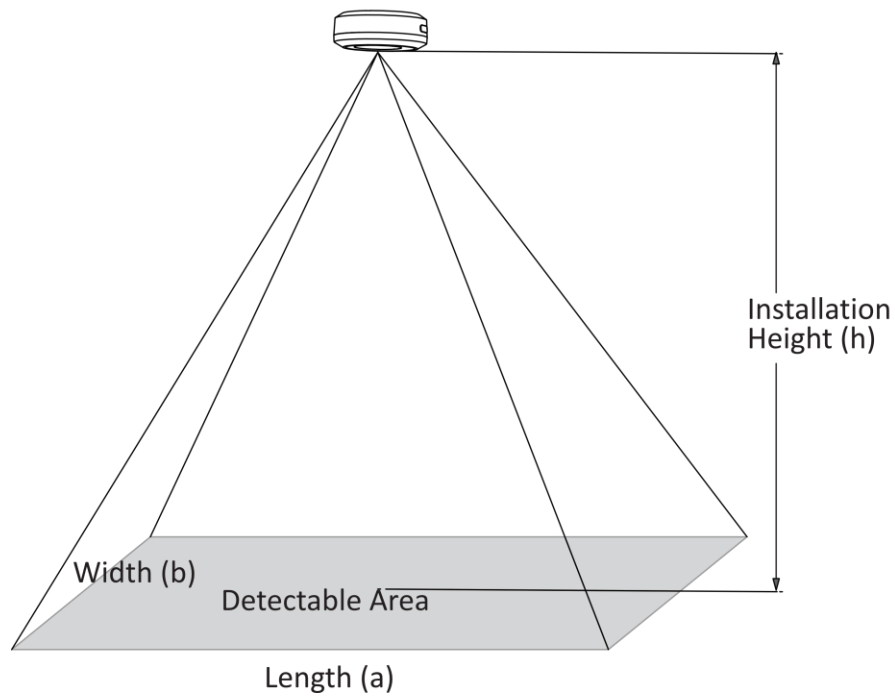
▪ Dimension



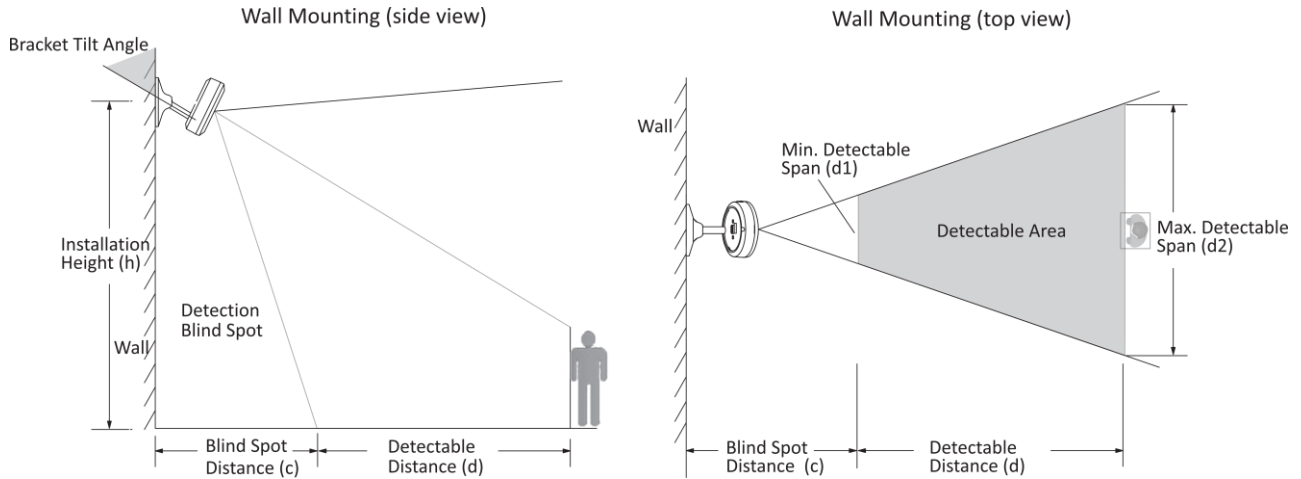


Recomendación de instalación

Ceiling Mounting



Metodo de instalacion	Altura de instalación (h)	Length (a)	Width (b)
Ceiling Mounting	3.6 m	4.2 m (max.)	5.7 m
	2.0 m	3.0 m	3.2 m



Metodo de instalacion	Altura de instalaci3n (h)	Distancia del punto ciego	Distancia detectable	3ngulo de inclinaci3n del soporte
Montaje en pared (lateral vista)	(h) 2.8m (max.)	(c) 0 m	(d) 3 m	57.5°

Metodo de instalaci3n	Distancia del punto ciego	Distancia detectable	M3n. detectable Lapso (d1)	Max. Detectable Lapso (d2)
Wall Mounting (top view)	(c) 0 m	(d) 3 m	2.3 m	5.7 m

AVISO DE CUMPLIMIENTO: Los productos de la serie t3rmica pueden estar sujetos a controles de exportaci3n en varios pa3ses o regiones, incluidos, entre otros, los Estados Unidos, la Uni3n Europea, el Reino Unido y/u otros pa3ses miembros del Acuerdo de Wassenaar. Consulte a su profesional legal o experto en cumplimiento, o autoridades gubernamentales locales para cualquier requisito de licencia de exportaci3n necesario si tiene la intenci3n de transferir, exportar o reexportar los productos de la serie t3rmica entre diferentes pa3ses.

