

DS-TCG405-E Camara ANPR Inteligente de ingreso y salida



Control de Ingreso y salida

4MP

CMOS

**Lectora de
Patentes**

IR

Varifocal

Relays

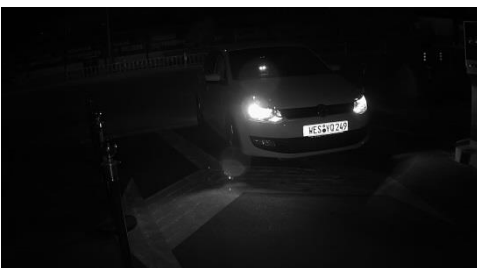
Todo en uno

PowerZoom

La serie de cámaras DS-TCG405, basada en aprendizaje profundo, consta de cubierta protectora, lentes, cámara, LED y fuente de alimentación, ofrece CMOS de escaneo progresivo de alta definición e integra algoritmos de reconocimiento inteligente para aplicaciones específicas, como administración de entradas, cumplimiento de seguridad vial, monitoreo en vehículos, control de estacionamientos, etc.

Características clave

- CMOS de exploración progresiva de 1/3"
- Resolución de hasta 2688 × 1520 con video en tiempo real
- 2 luces LED de alto rendimiento (luz blanca integrada e IR)
- Lente varifocal motorizada de 3,1 a 6 mm
- Admite salida de relé para controlar la barrera del vehículo.
- Soporta activación de bucle o activación por radar.
- Soporta LPR de varios fotogramas
- Soporta reconocimiento de matrículas sucias
- Admite el paso rápido de varios vehículos
- Admite el tipo de vehículo, el color del vehículo y el reconocimiento de la marca del vehículo
- Escudo integrado, luces, tarjeta TF (hasta 128 G)
- Hasta 30 000 listas blancas
- Control fuera de línea PoE (802.3af)
- Enfoque de un toque
- Captura manual y ANPR



Características y funciones

LPR multifotograma

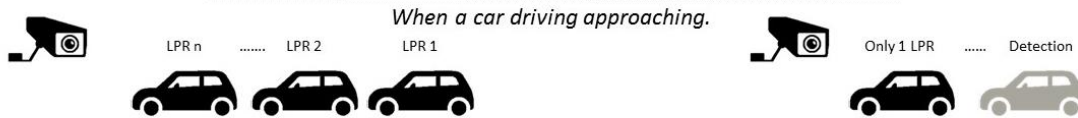


Multi-frame LPR

VS



LPR only one frame



Comparison to guarantee best result

- High Accuracy



Pase rápido de varios autos

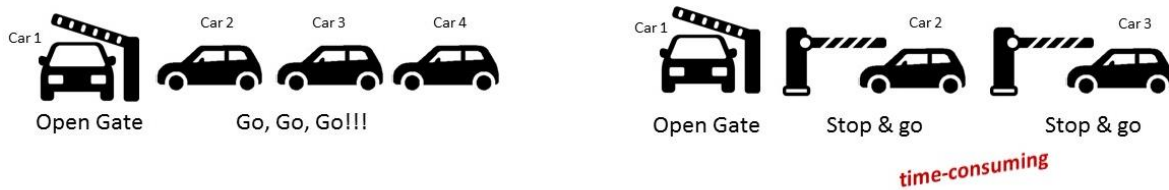


Free-flow

VS



Stop & Go, one by one



- More efficient and Lower the risk of car damage

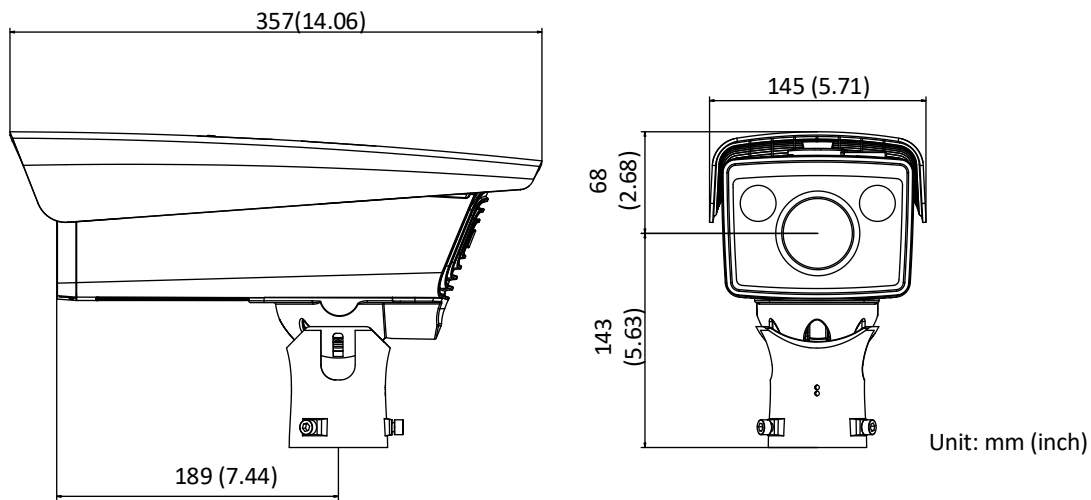


Especificaciones

Camara	Sensor de Imagen	1/3" CMOS Scaneo progresivo
	Min. Iluminacion	Color: 0.022Lux@(F1.2, AGC ON) B/W: 0.011Lux@(F1.2, AGC ON)
	Veloc obturacion	1/30 s to 1/100,000 s
	Lentes	3.1 mm to 6 mm
	Filtro de corte IR	Support
Compresion Standard	Video Compression	H.264/H.265/MJPEG
	Vieo Bit Rate	32 Kbps to 16 Mbps
Imagen	Formato de Imagen	JPEG
	Max. Resolucion	2688*1520
	Cuadros por segundo	25 fps(2688*1520)
	Seteo de Imagen	Saturacion: 0 to 100 Brillo: 0 to 100 Contraste: 0 to 100 Ganancia: 0 to 100 3D DNR: Off, Los modos Normal y Experto son seleccionables. Balance de blancos: se pueden seleccionar Balance de blancos 1 y 2.
Instantánea	Formato Imagen	JPEG con calidad configurable
	Analitica	Soporta ANPR
	LED Control	Admite control de luz automático/control de tiempo de LED
Network	Almacenamiento	TF
	Protocolos	TCP/IP, HTTP, DHCP, DNS, RTP, RTSP, NTP, FTP Subir fotos
	Seguridad	Autenticación de usuario, latido del corazón, NTP
	API	ISAPI, SDK
Interfaces	Interface comunicacion	1 RJ45 10M/100M Ethernet port
	Puerto Seria	1 RS-485 Port
	Luces LED Integradas	2 LED incorporados (luz blanca integrada e IR)
	Salida Audio	1-ch audio output
	Entrada activada	Entrada activada de 3 canales, incluida entrada activada de E/S de 1 canal y entrada de 2 canales
	Salida Relay	Salida de relé de 2 canales, soporte para abrir/cerrar puertas de barrera
	Slot Memory Card	1 TF card slot, hasta to 128GB
General	Temperatura trabajo	-25°C to 70°C (-13°F to 158°F)
	Humedad trabajo	90% or less (non-condensing)
	Alimentacion	12 VDC, PoE (802.3af) or AC100V~240V
	Consumo	22W Max
	Nivel de proteccion	IP67, IK10
Reconocimiento vehiculo	Tipos de Vehiculos	Vehiculos (incluye SUV, MPV, Pickup)/truck/bus/van
	Color vehiculo	Red, yellow(including orange), green, blue, purple, brown, white, grey(including silvery), black
	Marca vehiculo	Hyundai, Toyota, Kia, Honda, Volkswagen, Benz, Nissan, Ford, ISUZU, BMW, Chevrolet, Mitsubishi, Renault, Opel, Suzuki, Skoda, Daewoo,

		<p>Audi, Mazda, Hino, Peugeot, Ssang Yong, Citroen, Fiat, Scania, MAN, Volvo, Lexus, Seat, Land Rover, Daihatsu, UD Trucks, Subaru, IVECO, MINI, Jeep, Porsche, Chery, Dodge, Chrysler, Acura, Alfa Romeo, Great Wall, Infiniti, Smart, SAIC Maxus, JAC, Jaguar, GMC, Lincoln, JMC, SAAB, FAW, Yutong, Mercury, Joylong, Geely, Cadillac, Jinbei, Ankai, Haima, Foton, King Long, Dongfeng, Emgrand</p>
	<p>Country/Region supported by ANPR</p>	<p>Mid-East: United Arab Emirates (Abu Dhabi, Fuchaiha, Dubai, Cape Haima, Ozhman, Sharjah, Umgavan), Qatar, Iran, Iraq, Egypt, Jordan, Kuwait, Saudi Arabia, Pakistan, Oman, Lebanon, Bahrain</p> <p>Africa: Nigeria, Kenya, Cote d'Ivoire, South Africa, Tanzania, Mauritius, Morocco, Tunisia, Sierra Leone, Zambia, Ghana, Zimbabwe, Uganda, Angola, Ethiopia, Senegal, Algeria</p> <p>Asia-Pacific: Australia, New Zealand, Indonesia, Malaysia, Singapore, South Korea, Thailand, Vietnam, Philippines, Hong Kong, Macao, Taiwan, Burma, India, Mongolia, Cambodia, Laos, Bangladesh</p> <p>America: United States of America, Canada, Argentina, Chile, Paraguay, Uruguay, El Salvador, Bolivia, Colombia, Brazil, Ecuador, Peru, Mexico, Panama, Costa Rica, Trinidad and Tobago, Dominican, Guatemala</p> <p>Europe: Turkey, Croatia, Slovakia, Czech Republic, Bulgaria, Macedonia, Hungary, Greece, Poland, France, Netherlands, Switzerland, Spain, Britain, Ireland, Germany, Italy, Austria, Israel, Palestine, Belgium, Luxembourg</p> <p>Russian-Speaking Regions: Azerbaijan, Belarus, Kazakhstan, Lithuania, Georgia, Estonia, Latvia, Russian Federation, Ukraine, Moldova, Uzbekistan, Kyrgyzstan, Armenia, Albania, Kosovo</p>
	<p>Precisión de reconocimiento ANPR (instalacione y condiciones iluminacion)</p>	<p>Tasa de captura > 98%</p> <p>Precisión de reconocimiento vehiculo en movimiento del vehículo > 96%</p> <p>Tasa de captura errónea < 2% (entrada/exit), < 5% (checkpoint)</p> <p>European and Russian-Speaking Regions: LPR accuracy > 98%</p> <p>Country/Region recognition accuracy > 98%</p>

Dimensiones



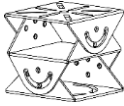
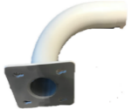
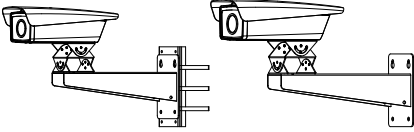



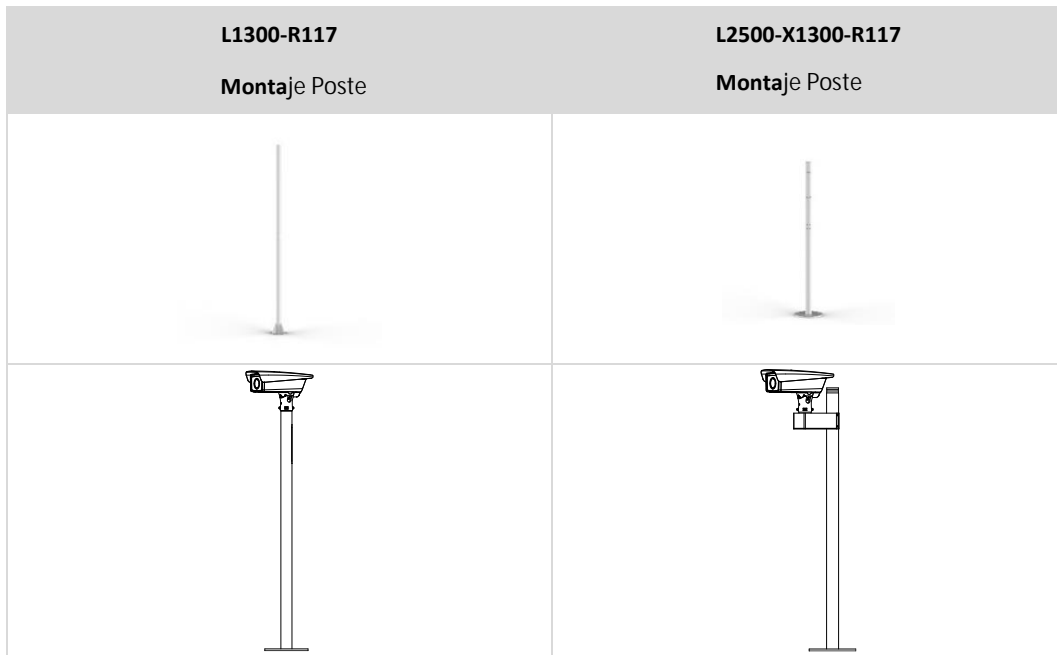
Modelos disponibles

DS-TCG405-E(220V)

DS-TCG405-E(12V/Poe)

Accesorios

DS-1275ZJ/HWB	DS-1701ZJ/HWB	Articulacion Cardan	Montaje Pared
Aro de Montaje	Montaje pared		
			
			



Distributed by

Grupo Instaladores

✉ ventas@rosarioseguridad.com.ar
 📞 +54 9 341 6708000
 📞 +54 9 341 6799822

📷 [rosarioseguridadok](https://www.instagram.com/rosarioseguridadok)
 📺 Rosario Seguridad
 📘 Rosario Seguridad

🌐 <https://www.facebook.com/groups/591852618012744/>
 📞 +54 9 341 6591429
 📞 +54 9 341 4577532

Avenida Presidente Perón 3998 - Rosario - Santa Fe - Argentina

HIKVISION®

Headquarters

No.555 Qianmo Road, Binjiang District,
 Hangzhou 310051, China
 T +86-571-8807-5998
overseasbusiness@hikvision.com

Hikvision USA
 T +1-909-895-0400
sales.usa@hikvision.com

Hikvision Europe
 T +31-23-5542770
sales.eu@hikvision.com

Hikvision UK & Ireland
 T +01628-902140
sales.uk@hikvision.com

Hikvision UAE
 T +971-4-4432090
salesme@hikvision.com

Hikvision Russia
 T +7-495-669-67-99
saleru@hikvision.com

Hikvision Australia
 T +61-2-8599-4233
salesau@hikvision.com

Hikvision Italy
 T +39-0438-6902
info.it@hikvision.com

Hikvision South Africa
 Tel: +27 (0) 0351172
sale.africa@hikvision.com

Hikvision Singapore
 T +65-6684-4718
sg@hikvision.com

Hikvision Korea
 T +82-(0)31-731-8817
sales.korea@hikvision.com

Hikvision India
 T +91-22-28469900
sales@pramahikvision.com

Hikvision Brazil
 T +55 11 3318-0050
Latam.support@hikvision.com

Hikvision France
 T +33(0)1-85-330-450
info.fr@hikvision.com

Hikvision Spain
 T +34-91-737-16-55
info.es@hikvision.com

Hikvision Poland
 T +48-22-460-01-50
info.pl@hikvision.com

Hikvision Canada
 T +1-866-200-6690
sales.canada@hikvision.com

Hikvision Turkey
 T +90 (216)521 7070- 7074
sales.tr@hikvision.com

Hikvision Kazakhstan
 T +7-727-9730667
nikia.panfilov@hikvision.ru

Hikvision Tashkent
 T +99-87-1238-9438
uzb@hikvision.ru

Hikvision Indonesia
 T +62-21-2933759
Sales.Indonesia@hikvision.com

Hikvision Thailand
 T +662-275-9949
sales.thailand@hikvision.com

Hikvision Malaysia
 T +601-7652-2413
sales.my@hikvision.com

Hikvision Vietnam
 T +84-974270888
sales.vt@hikvision.com

Hikvision Hong Kong
 T +852-2151-1761
info.hk@hikvision.com

Hikvision Colombia
sales.colombia@hikvision.com