







SOLUCIÓN INFRAESTRUCTURA


RACKS Y ACCESORIOS


www.rosarioseguridad.com.ar


 ventas@rosarioseguridad.com.ar

  +54 9 341 6708000

  +54 9 341 6799822



 [rosarioseguridadok](https://www.instagram.com/rosarioseguridadok)



 [Rosario Seguridad](https://www.youtube.com/RosarioSeguridad)

 [Rosario Seguridad](https://www.facebook.com/RosarioSeguridad)

Grupo Instaladores

 <https://www.facebook.com/groups/591852618012744/>

  +54 9 341 6591429

  +54 9 341 4577532

Avenida Presidente Perón 3998 - Rosario - Santa Fe - Argentina



PATCH PANNEL LAN

PATCH PANNEL CATEGORÍA 5E



CÓDIGO	DESCRIPCIÓN
RS-4012	PATCH PANNEL 12 PUERTOS CAT. 5E P/ KRONE/110 RACKEABLE
RS-4027	PATCH PANNEL 12 PUERTOS CAT. 5E P/ KRONE/110 P/PARED
RS-4025	PATCH PANNEL 24 PUERTOS CAT. 5E P/ KRONE/110
RS-4026	PATCH PANNEL 48 PUERTOS CAT. 5E P/ KRONE/110

DESCRIPCIÓN

- El patch pannel de 19 pulgadas GLC es de fácil instalación, mantenimiento y puede ser utilizado con guía trasera del cable.
- La venta de la guía de cable es opcional.
- Permite una mejor sujeción de los cables.
- Las etiquetas transparentes que se colocan en el número de cada puerto del 1 al 24 pueden ser cubiertas con etiquetas de papel para personalizar la identificación del puerto.

CARACTERÍSTICAS PARA LA CONSTRUCCIÓN

- Tipo de conector: RJ45 y LSA IDC+
- Unidad de altura: 1U.

CARACTERÍSTICAS GENERALES

Los paneles GLC son compatibles con las especificaciones Categoría 5E de la norma ISO / IEC 11801:2002.

PARA LA INSTALACIÓN

- Se suministra con abrazaderas de tornillo y tuerca de fijación del kit.
- Terminación LSA+.
- Suministrado con etiquetas numéricas.
- Código de colores T568A/B.
- Se puede utilizar con todo tipo de cables UTP.

PACTH PANNEL CATEGORÍA 6 GLC



ESPECIFICACIONES	
Estándares.	EIA-319-D. TIA/EIA-568-B.2. ISO/IEC 11801.
Material de fabricación.	Aplicación UL-94, Retardante de fiama.
Cable recomendado.	22-26 AWG.
Material de fabricación.	100 µm de cobre bañadas con 50µm de oro plateado.
Ciclos de inserción.	Pines:750 ciclos. IDC 200 ciclos.
Desempeño aprobado.	250 Mhz.
Aplicaciones	100BASE-T 1000BASE-T.
Resistencia de aislamiento.	500 M
Resistencia de los pies.	20 Mohm
Corriente.	1.5Amp.
Resistencia en CD.	Máx. 0.1ohm.
Cable recomendado.	22-26 AWG.
Conector.	110 IDC.
Puertos.	24 Puertos Jacks RJ-45.
Montaje1	9"
Rango de Temperatura.	Almacenamiento: -20°a + 60°. Operación: -5°a + 60°.

CÓDIGO	DESCRIPCIÓN
RS-4050	PATCH PANNEL 24 PUERTOS CAT. 6 P/ KRONE/110
RS-4051	PATCH PANNEL 48 PUERTOS CAT. 6 P/KRONE/110

DESCRIPCIÓN

Diseñado para exceder las especificaciones de TIA/ EIA-568-C, proporciona un ancho de banda de más de 250 Mhz y son compatibles con rendimiento de 10 / 100 / 1000 Mbps. El Patch Pannel de alta densidad esta disponible en 24 puertos con un sistema de etiquetado en la parte delantera para una fácil identificación y en la parte posterior, según la norma T568A y T568B. Los Patch Pannel son fabricados con los mejores materiales para soportar el paso del tiempo. El terminado es rápido y fácil con los 4 pares 110 Type, compatible con la Impactadora estándar multi-par para reducir tiempo de instalación. El sistema de puertos proporciona flexibilidad y protección durante la instalación.

CARACTERÍSTICAS

- Utilizado en aplicaciones de alta densidad.
- Contacto de cobre para conectividad óptima.
- Cumple con especificaciones de ANSI/TIA/EIA 568-C.
- Proporciona la terminación para cable en calibre 22-26AWG.
- Fabricados para resistir el fuego.
- Etiquetas para la identificación.
- Configuración según la norma T568A/B.
- Compatible con ponchadoras de alto impacto estándar.
- Flexible y fácil de instalar.

DISEÑO

- Código de colores en la norma T568A/B.
- Housing RJ-45/11.
- Conector 110 IDC.

HERRAMIENTAS | TESTER DE CABLE

TESTER P/ UTP/STP RJ45/RJ11



CARACTERÍSTICAS

- Para UTP/STP, RJ45/RJ11.
- Ligero de uso diario.
- Corrobora el correcto funcionamiento de los pares.
- Utilizado para Cat. 5E y 6.

CÓDIGO	DESCRIPCIÓN
TESTER-001	TESTER P/ UTP/STP RJ45/RJ11

TESTER Y LOCALIZADOR DE FALLAS



CARACTERÍSTICAS

- Para Cat. 5E/6/COAXIL.
- Localizador de fallas.
- Corrobora el correcto funcionamiento de los pares.
- Conector para coaxil y RJ45.
- Utiliza baterías AA.

CÓDIGO	DESCRIPCIÓN
TESTER-002	TESTER P/ CAT. 5E/6/COAXIL./ LOCALIZA FALLAS

ACCESORIOS

CANAL DE TENSIÓN



El canal de tensión de GLC fue desarrollado con el fin de poder administrar la necesidad de energía eléctrica correcta y de forma prolija dentro de un rack para telecomunicaciones.

CARACTERÍSTICAS TÉCNICAS

- Disponible en horizontal (19") y vertical.
- **Tomas IRAM:** Richi (o similar).
- **Tomas Schuko:** Asanno (o similar).
- **Termomagnéticas:** Siemens (o similar).
- Todos los Canales de tensión se proveen con 2 mts de cable bajo goma, tripular.

CÓDIGO	DESCRIPCIÓN
R-1001	CANAL DE TENSIÓN HTAL 5 T
R-1031	CANAL DE TENSIÓN HTAL 5 T. C/ TÉRMICA
R-1004	CANAL DE TENSIÓN HTAL 10 T
R-1050	CANAL DE TENSIÓN HTAL 10T C/ TÉRMICA

BANDEJA FIJA



Bandeja con fijación frontal de 19" de 1U y 2U, válida para cualquier marca.

CARACTERÍSTICAS TÉCNICAS

- Incluye tornillería.
- **Capacidad de carga:** 1U 10 kg y 2U 20 Kg.
- **Acabados superficiales:** Todas las Bandejas están recubiertas con pintura en polvo poliéster. Color: Negro RAL 9005.
- **Profundidad disponible:** 300 y 400 mm.

CÓDIGO	DESCRIPCIÓN
BAND-FIJA-001	ACCESORIOS DE RACK BANDEJA P/RACK FIJA LIVIANA 1UN. X 300MM
BAND-FIJA-002	ACCESORIOS DE RACK BANDEJA FIJA LIVIANA 2U X 400MM 19"
BAN-DES-001	ACCESORIOS DE RACK BANDEJA DESLIZABLE 1UN X 400 PROF 19"
BAND-FIJA-003	ACCESORIOS DE RACK ESTANTE P/RACK 1UN. X 600MM C/ FIJACION EN 4 PUNTAS
BAND-FIJA-004	ACCESORIOS DE RACK ESTANTE P/RACK 1UN. X 800MM C/ FIJACION EN 4 PUNTAS

ORGANIZADOR DE CABLES



El sistema de organización de cables de GLC ha sido diseñado para la distribución efectiva del cableado, al permitir incrementar su densidad mediante la utilización óptima del espacio, dándole al mismo tiempo un aspecto más profesional a todo el sistema.

CARACTERÍSTICAS

- Disponible en 1U y 2U.
- Horizontal en 19"
- Vertical en 5 anillas individuales.

CÓDIGO	DESCRIPCIÓN
ORGAB-001	ACCESORIOS DE RACK ORGANIZADOR DE CABLE DE 1 U
ORGAB-002	ACCESORIOS DE RACK ORGANIZADOR DE CABLE DE 2 U
ORGCR-001	ACCESORIOS DE RACK ORGANIZADOR DE CABLE 1U C/TAPA
ORGCR-002	ACCESORIOS DE RACK ORGANIZADOR DE CABLE 2U C/TAPA
ORGCR-003	ACCESORIOS DE RACK ORGANIZADOR VERTICAL (1.2MTS) DE CABLE LATERAL C/TAPA 30UN
ORGCR-004	ACCESORIOS DE RACK ORGANIZADOR VERTICAL (1.6MTS) DE CABLE LATERAL C/TAPA 40UN
ORGCR-005	ACCESORIOS DE RACK ORGANIZADOR VERTICAL (1.8MTS) DE CABLE LATERAL C/TAPA 45UN

RACK MURAL SOHO

RACK MURAL GLC



DESCRIPCIÓN DEL PRODUCTO

Cumple con ANSI/EIARS-310-D, DIN41491; PARTE 1, IEC297-2, DIN41494; PARTE 7, estándar GB/T3047.2-92. Compatible con métrica ETSI y el estándar internacional de 19 pulgadas.

MATERIALES

Acero laminado en frío de grosor: estructura principal de 1.5 mm y el resto de 1,2 mm. Cristal templado con espesor de 5 mm.

APLICACIÓN

Ampliamente utilizado en el sistema de red, sistema educativo, sistema

de radiodifusión y de telecomunicaciones. Adecuado para la colocación del servidor de equipos electrónicos de computación y de precisión.

ESPECIFICACIÓN TÉCNICA

- Diseño inteligente.
- Facilidad de montaje en la pared. Posibilidad de instalar pies para colocar en el piso.
- Capacidad de carga: 60 kg.
- Puerta frontal y panel lateral desmontable.
- Fácil instalación y mantenimiento.
- Acabado de la superficie: desengrasado con ácido fosfórico, agua limpia y pintura en polvo electro estática.
- Cumple con la norma ROHS.
- Color: Negro.
- Accesorios opcionales.

RACK MURALES Y RACK DE PIE TGL

Código	Descripción	Capacidad	Altura (mm)	Profundidad (mm)	Ancho (mm)	Profundidad Util (mm)
MURAL-6U500	MURAL SOHO 6U - 500 mm - 19" Pta. Crist./4 soportes-DESARMADOS	6 unidades	370,00	500,00	19" (600mm)	450mm
MURAL-9U500	MURAL SOHO 9U - 500 mm - 19" Pta. Crist./4 soportes-DESARMADOS	9 unidades	500,00	500,00	19" (600mm)	450mm
MURAL-12U500	MURAL SOHO 12U - 500 mm - 19" Pta. Crist./4 soportes-DESARMADOS	12 unidades	635,00	500,00	19" (600mm)	450mm
MURAL-15U500	MURAL SOHO 15U - 500 mm - 19" Pta. Crist./4 soportes-DESARMADOS	15 unidades	770,00	500,00	19" (600mm)	450mm

RACK MURAL SOHO

RACK MURAL CCTV



ESPECIFICACIÓN TÉCNICA

- Diseño inteligente.
- Facilidad de montaje en la pared.
- Capacidad de carga: 40KG.
- Puerta frontal microperforada.
- Panel lateral fijo y con ventilación.
- Fácil instalación y mantenimiento.
- Acabado de la superficie: desengrasado, limpiarse con ácido, fosfórico, agua limpia y pintura en polvo electrostática.
- Cumple con la norma ROHS.
- Color: Negro.
- Accesorios opcionales.

DESCRIPCIÓN DEL PRODUCTO

Compatible con métrica ETSI y el estándar internacional de 19 pulgadas.

Diseñado especialmente para soluciones de CCTV.

MATERIALES

Acero laminado en frío de grosor: estructura principal de 1.5 mm y el resto de 1,2 mm. Puerta frontal microperforada. Panel lateral fijo y con ventilación.

APLICACIÓN

Ampliamente utilizado en el sistema de red y CCTV.

Adecuado para la colocación del servidor de equipos electrónicos de computación y de precisión.

RACKS MURALES CCTV

Código	Descripción	Capacidad	Altura (mm)	Profundidad (mm)	Ancho (mm)	Profundidad Util (mm)
GLC-MURAL-3U370	MURAL CCTV 3U - 370MM 19" DESARMADOS PTA. FRONTAL MICROPERFORADA	3 unidades	185,00	370,00	19" (600mm)	300mm
GLC-MURAL-5U370	MURAL CCTV 5U - 370MM 19" DESARMADOS PTA. FRONTAL MICROPERFORADA	5 unidades	275,00	370,00	19" (600mm)	300mm

RACK MURAL SOHO

RACK ABIERTO GLC



DESCRIPCIÓN DEL PRODUCTO

El rack abierto GLC, permite la organización de equipos de red, telecomunicaciones y servidores de forma resistente, abierta y ajustable. Con un diseño orientado a la sencillez de uso, incluye marcas que indican las unidades (U) del rack, facilitando la adaptación de los equipos.

CARACTERÍSTICAS

- Rack Abierto de xx unidades.
- Armado rápido y ágil.
- Rigidez y estabilidad.
- Permite fijarlo al suelo o utilizarlo con ruedas (incluidas).
- Solución rápida para data center sin necesidad de seguridad.

APLICACIÓN

- Almacenamiento para equipos de red, servidores y conmutadores.
- Adecuado para equipos donde no se requiere seguridad a nivel de rack.
- Para montaje en rack de equipos audiovisuales en un estudio de radio o de televisión.

Código	Descripción	Ancho (mm)	Profundidad (mm)	Altura (mm)	Peso
-RACKAB-20U	RACK ABIERTO DE 20 UNIDADES	600	600	1100	15 kg
-RACKAB-30U	RACK ABIERTO DE 30 UNIDADES	600	600	1545	20 kg
-RACKAB-40U	RACK ABIERTO DE 40 UNIDADES	600	600	1989	27 kg
-RACKAB-45U	RACK ABIERTO DE 45 UNIDADES	600	600	2277	30 kg

RACK STANDARD TGL



DESCRIPCIÓN

Los racks GLC.tec son diseñados bajo la norma ANSI/EIARS-310-D, DIN41491; PART1, IEC297-2, DIN41494; PART7, GB/T3047.2-92 standard. Son compatibles con métrica ETSI y las 19" standard internacional.

CARACTERÍSTICAS

- Diseño profesional y eficiente.
- Buena compatibilidad, por posibilidad de adaptarse a varios servidores a la vez.
- Soportes de equipo delanteros y traseros, ajustables y con las unidades marcadas.
- Perfecta ventilación.
- Puerta delantera de vidrio con ventilación, lo que permite una ventilación precisa y un funcionamiento fiable.

- El ingreso superior e inferior del cableado se puede cerrar y ajustar.
- Panel lateral del bastidor fácil de montar.
- Incluye los pies fijos y ruedas. Se pueden utilizar los 2 al mismo tiempo, dándole mayor firmeza al rack.
- Capacidad de carga estática: 800 kg (con el pie fijo).
- Cerradura tipo gatillo.
- Acabado de la superficie: desengrasado, decapado, fosfatado, recubrimiento en polvo.
- Disponible en negro.
- Incluye tornillo de puesta a tierra.
- Incluye bandeja, puerta trasera ciega, tornillos, tuercas y jaula (consultar cantidad de cada ítem según el modelo).

APLICACIÓN

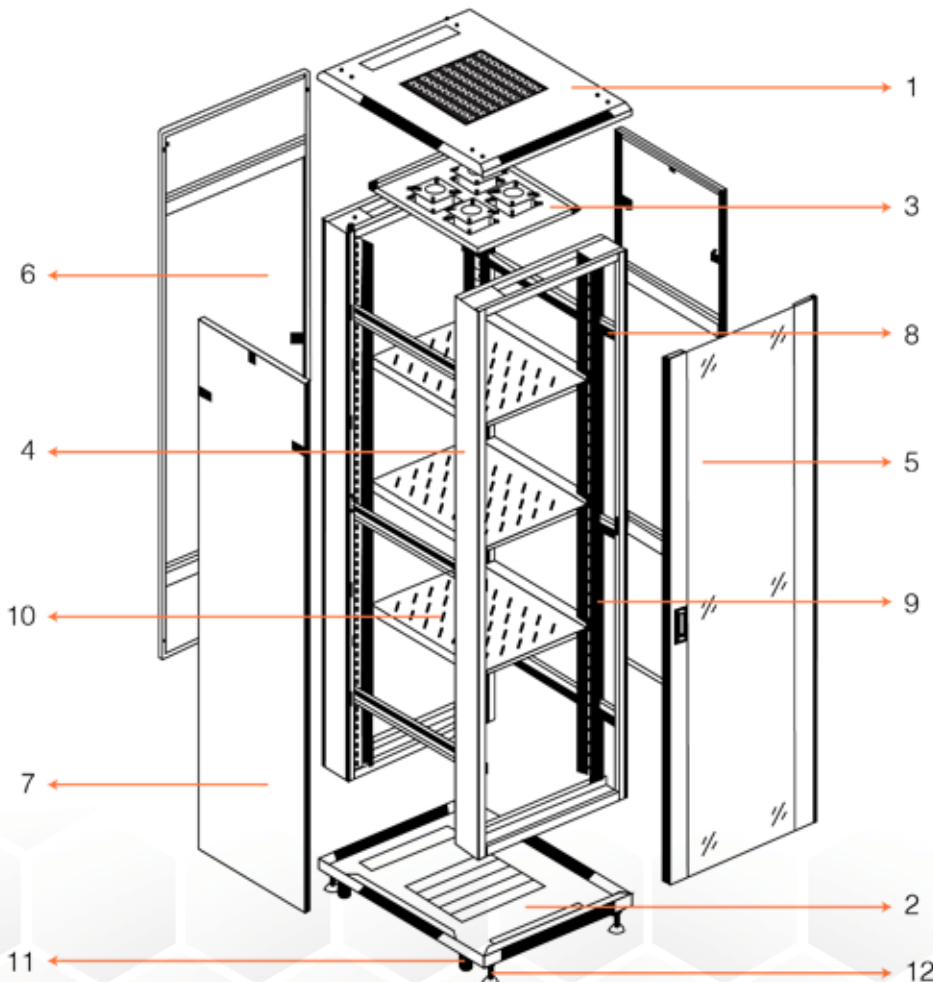
Solución aplicable a la instalación de equipamientos de networking, redes de datos, fibra óptica y todos aquellos pasivos que estén normalizados o no.

MATERIALES DE FABRICACIÓN

- Chapa de acero laminado en frío.
- Espesor de 1,2 mm marco.
- Riel de montaje 2,0 mm (1,5 mm para los despachos de 600 mm de profundidad).
- Laterales de 1.2 mm.
- Espesor del vidrio: 5 mm.

REFERENCIAS

- 1 - Bandeja superior.
- 2 - Bandeja inferior.
- 3 - Placa con ventiladores.
- 4 - Marcos.
- 5 - Puerta delantera.
- 6 - Puerta trasera.
- 7 - Puerta lateral.
- 8 - Apoyo horizontal.
- 9 - Columna.
- 10 - Estante.
- 11 - Castor.
- 12 - Pie.



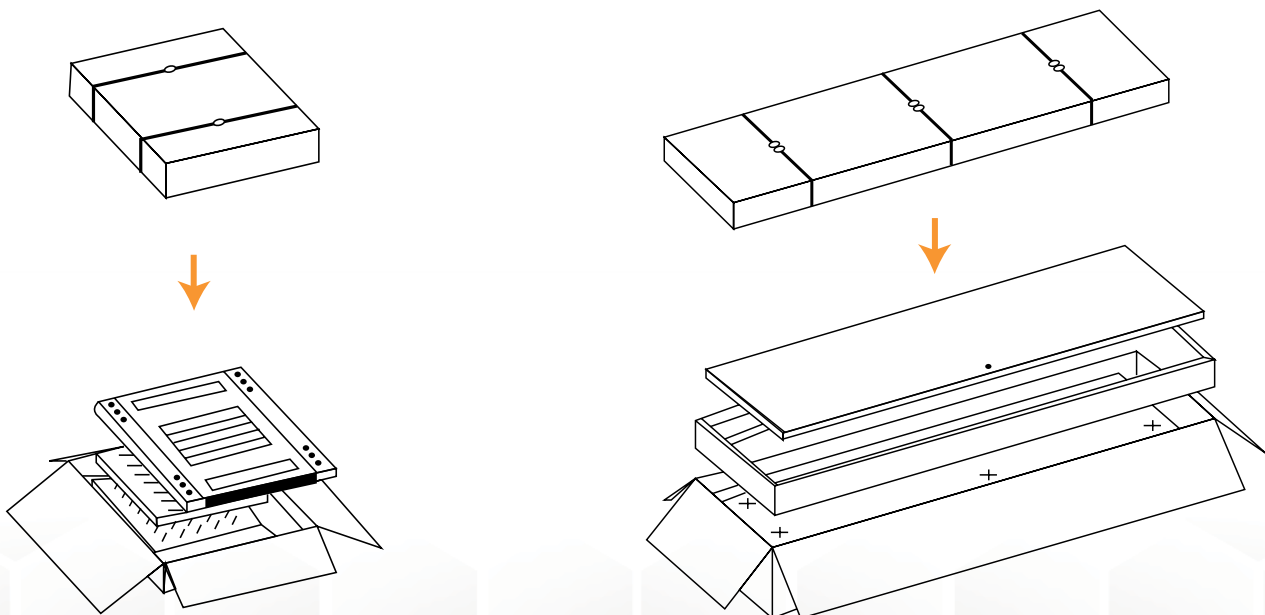
RACK STANDARD TGL

CONFIGURACIÓN DEL PRODUCTO

Nro	Descripción	Cantidad	Unidad	Material	Terminación	Aclaración
1	Tapa superior	1	Pieza	1,2 mm de acero laminado en frío	Con recubrimiento en polvo	----
2	Tapa inferior	1	Pieza	1,2 mm de acero laminado en frío	Con recubrimiento en polvo	----
3	Marco	2	Pieza	1,2 mm de acero laminado en frío	Con recubrimiento en polvo	----
4	Puerta delantera	1	Pieza	1,2 mm de acero laminado en frío	Con recubrimiento en polvo	----
5	Puerta trasera	1	Pieza	frío/vidrio de 5mm de espesor	Con recubrimiento en polvo	----
6	Puerta lateral	2	Pieza	1,2 mm de acero laminado en frío	Con recubrimiento en polvo	----
7	Columna	4	Pieza	1,0 mm de acero laminado en frío	Con recubrimiento en polvo	1,5 mm para racks de 20 un.
8	Pie fijo	4	Pieza	2,0 mm de acero laminado en frío		
9	Tuerca jaula y tornillo	40	Pieza			
10	Bandeja Fija	-	Pieza			Cantidad según el modelo.
11	Rueda	4	Pieza			

ORDER RACK

Part Number	Capacidad	Medida			Acondicionamiento		Volumen m3)
		Ancho (mm)	Prof. (mm)	Altura (mm)	Packaging 1	Packaging 2(
-RACKP-20U-600	20	600	600	1165	1010*615*320	615*615*130	0,266
-RACKP-20U-800	20	600	800	1165	1010*615*320	815*615*130	0,245
RACKP-30U-600	30	600	600	1520	1450*615*320	615*615*130	0,333
RACKP-30U-800	30	600	800	1520	1450*615*320	815*615*130	0,354
RACKP-40U-600	40	600	600	1965	1890*615*320	615*615*130	0,42
RACKP-40U-800	40	600	800	1965	1890*615*320	815*615*130	0,441
RACKP-40U-1000SERVER	40	600	1000	1966	1020*640*160	1895*640*340	0,62
RACKP-45U-600	45	600	600	2190	2120*615*320	615*615*130	0,465
RACKP-45U-800	45	600	800	2190	2120*615*320	815*615*130	0,486
RACKP-45U-1000SERVER	45	600	1000	2190	2120*815*320	1015*615*130	0,507



PATCH CORD

PATCHCORD GLC CATEGORÍA 5E - 4 PARES



CÓDIGO	DESCRIPCIÓN
RS-4615	PATCH CORD UTP CAT. 5E 0.6 M
RS-4616	PATCH CORD UTP CAT. 5E 1.2 M
RS-4617	PATCH CORD UTP CAT. 5E 1.8 M
RS-4618	PATCH CORD UTP CAT. 5E. 2,4 M
RS-4619	PATCH CORD UTP CAT. 5E 5MTS.

DESCRIPCIÓN

Cordón de conectividad usado para el cableado horizontal para interligar las redes de voz datos e imagen con equipamientos de otras áreas de trabajo. Están testeados en la fábrica y exceden los requisitos de las normas ISO/IEC 11801 y ANSI/TIA/EIA- 568-B 2-1.

APLICACIONES

Los patchcords de GLC están destinados a aplicaciones de transmisión de datos en altas velocidades, inclusive: ethernet 100 Base TX, 1000 Base T, 1000, Base TX, token Ring, ATM 155 Mb/s AYM 622 Mb/s CDDI 100 Mb/s 100 Base VG, etc.

CONSTRUCCIÓN

Los Patchcord GLC están terminados en ambas extremidades con conectores modulares de 8 posiciones con una vaina de protección.

CARACTERÍSTICAS GENERALES

Está compuesto de cables flexibles UTP de 4 pares Cat. 5E con conductores multifilares y terminados con conectores de 8 posiciones en cada extremo.

VENTAJAS

Facilidad en el mantenimiento y durabilidad. Garantía de instalación libre de fallas.

PATCHCORD UTP CATEGORÍA 6 GLC



CÓDIGO	DESCRIPCIÓN
RS-4200	UTP CAT. 6 PATCH CORD 0.6 M
RS-4017	UTP CAT. 6 PATCH CORD 1,2 M
RS-4019	UTP CAT. 6 -PATH CORD 1.8 M
RS-4016	UTP CAT. 6 -PATH CORD 2,4 M

CARACTERÍSTICAS

- Protección moldeada en sus extremos para liberación de tensión.
- Mejor protección mecánica y un respeto mejorado por el radio de curvatura.
- Marcaje en cubierta exterior indicando Cat. 6 y tipo de cubierta.
- Cubierta PVC.
- Longitudes estándar de 0.6, 1.2, 1.8 y 2.4 metros.
- Construcción: 4 pares calibre 24 AWG, multifilar (7/32).
- Desempeño superior a los 250 Mhz.
- Cumplen con las normas ISO/IEC 11801, EIA/TIA 568 B.2, EN 50173, UL y NMX-I-NYCE-248-2005.