

DS-2CD2T25FWD-I5 / I8

Cámara de red tipo bullet fija IR de 2 MP



#### Características clave

- Hasta 2 megapíxeles de alta resolución
- Max. 1920 × 1080 a 30 fps • Lente fija de 2,8 mm
  - / 4 mm / 6 mm
  - / 8 mm / 12 mm,
- Opcional
- Desarrollado por Darkfighter
- H.265, H.265 +, H.264 +, H.264
- Amplio rango dinámico de 120dB • Reducción de ruido digital 3D
- 12 VCC y PoE (802.3af)
- Rango de infrarrojos: 50 m, 80 m, opcional
- Admite almacenamiento integrado, hasta 128 GB
- IP67
- BLC / 3D DNR / HLC / ROI
- Color: 0.005 Lux @ (F1.2, AGC ON), 0.009 Lux @ (F1.6, AGC ON), 0 Lux con IR



## Especificación

<b>Cámara</b>	
Sensor de imagen	CMOS de barrido progresivo de 1 / 2,8 "
Min. Iluminación	Color: 0.005 Lux @ (F1.2, AGC ON), 0 Lux con IR Color: 0.009 Lux @ (F1.6, AGC ON), 0 Lux con IR
Velocidad de obturación	1/3 sa 1 / 100,000 s Sí
Obturador lento	
Longitud focal	2,8 / 4/6/8/12 mm
Atención	Fijo
FOV	2,8 mm, campo de visión horizontal: 108 ° 4 mm, campo de visión horizontal: 86,4 ° 6 mm, campo de visión horizontal: 52 ° 8 mm, campo de visión horizontal: 41 ° 12 mm, campo de visión horizontal: 25 °
Montura del lente	M12
Iris	F1.6
Día y noche	Filtro de corte IR
DNR	DNR 3D
Amplio rango dinámico	120dB
Ajuste de 3 ejes (soporte)	Pan: 0 ° a 360 °, inclinación: 0 ° a 100 °, rotación: 0 ° a 360 °
<b>Estándar de compresión</b>	
Compresión de video	Flujo principal: H.265 / H.264 Subflujo: H.265 / H.264 / MJPEG Tercera transmisión: H.265 / H.264
Tipo H.264	Perfil principal / perfil alto
H.264 +	Soportes de flujo principal
Tipo H.265	Perfil Principal
H.265 +	Soportes de flujo principal
Bitrate de video	32 Kbps a 16 Mbps
<b>Imagen</b>	
Max. Resolución	1920 × 1080
Convencional	50Hz: 25 fps (1920 × 1080, 1280 × 960, 1280 × 720) 60Hz: 30 fps (1920 × 1080, 1280 × 960, 1280 × 720)
Sub corriente	50Hz: 25 fps (640 × 480, 640 × 360, 320 × 240) 60Hz: 30 fps (640 × 480, 640 × 360, 320 × 240)
Tercera corriente	50Hz: 25 fps (1920 × 1080, 1280 × 720, 640 × 360, 352 × 288) 60Hz: 30 fps (1920 × 1080, 1280 × 720, 640 × 360, 352 × 240)
Mejora de la imagen	BLC / 3D DNR / HLC
Configuración de imagen	Modo de rotación, saturación, brillo, contraste, nitidez, AGC y balance de blancos ajustables por el software del cliente o el navegador web
Cambio de día / noche de ROI	Admite 1 región fija para la transmisión principal y la transmisión secundaria por separado Día /
(región de interés)	Noche / Auto / Programación
<b>Red</b>	
Almacenamiento en red	Admite almacenamiento local de tarjetas microSD / SDHC / SDXC (128G), NAS (NFS, SMB / CIFS), ANR
Protocolos	TCP / IP, UDP, ICMP, HTTP, HTTPS, FTP, DHCP, DNS, DDNS, RTP, RTSP, RTCP, PPPoE, NTP, UPnP, SMTP, SNMP, IGMP, 802.1X, QoS, IPv6, UDP, Bonjour, SSL / TLS

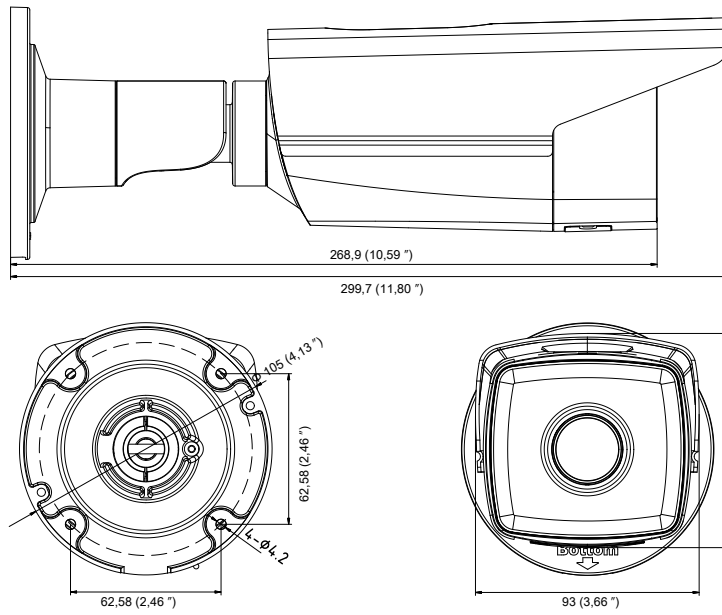
Función general	Antiparpadeo, tres flujos, latido, espejo, máscaras de privacidad, restablecimiento de contraseña por correo electrónico, contador de píxeles, escucha HTTP
API	ONVIF (PERFIL S, PERFIL G, PERFIL T), ISAPI, SDK
Seguridad	Protección por contraseña, contraseña complicada, cifrado HTTPS, autenticación 802.1X (EAP-TLS 1.2, EAP-LEAP, EAP-MD5), marca de agua, filtro de dirección IP, autenticación básica y digest para HTTP / HTTPS, WSSE y autenticación implícita para ONVIF, TLS1.2
Vista en vivo simultánea	Hasta 6 canales
Usuario / Anfitrión	Hasta 32 usuarios 3 niveles: administrador, operador y usuario
Cliente	iVMS-4200, Hik-Connect, Hik-Central
Navegador web	Vista en vivo requerida por complemento: IE8 + Vista en vivo sin complementos: Chrome 57.0+, Firefox 52.0+, Safari 11+ Servicio local: Chrome 41.0+, Firefox 30.0+
<b>Interfaz</b>	
Interface de comunicación	1 puerto Ethernet autoadaptable RJ45 10M / 100M Ranura microSD /
Almacenamiento a bordo	SDHC / SDXC incorporada, hasta 128 GB Si
Botón de reinicio	
<b>Conjunto de funciones inteligentes</b>	
Evento inteligente	Detección de cruce de línea, detección de intrusión, detección de equipaje desatendido, detección de extracción de objetos, detección de rostros, detección de cambio de escena
Evento básico	Detección de movimiento, alarma de manipulación de video, excepción (red desconectada, conflicto de dirección IP, inicio de sesión ilegal, HDD lleno, error de HDD)
Método de vinculación	Activación de grabación: tarjeta de memoria, almacenamiento en red, pregrabación y posgrabación Activación de carga de imágenes capturadas: FTP, HTTP, NAS, correo electrónico Notificación de activación: HTTP, ISAPI, correo electrónico
<b>General</b>	
Condiciones de operación	- 30 ° C a +60 ° C (-22 ° F a +140 ° F), Humedad 95% o menos (sin condensación)
Idioma del cliente web	32 idiomas Inglés, ruso, estonio, búlgaro, húngaro, griego, alemán, italiano, checo, eslovaco, francés, polaco, holandés, portugués, español, rumano, danés, sueco, noruego, finlandés, croata, esloveno, serbio, turco, coreano, Chino tradicional, tailandés, vietnamita, japonés, letón, lituano, portugués (Brasil)
Fuente de alimentación	12 VCC ± 25%, PoE (802.3af 36 a 57 V, clase 3)
El consumo de energía	- I5: 12 VCC ± 25%, 7 W; PoE, 9 W - I8: 12 VCC ± 25%, 10 W; PoE, 12,5 W
Rango IR	- I5: hasta 50 m - I8: hasta 80 m
Nivel de protección	IP67
Material	Metal
Dimensiones	Cámara: Φ105 × 299.7 mm (Φ4.13 " × 11.80 ") Paquete: 386 × 156 × 155 mm (15.2 " × 6.14 " × 6.1 ")
Peso	1200 g (2,65 libras)

### Modelo disponible

DS-2CD2T25FWD-I5 (2,8 mm), DS-2CD2T25FWD-I5 (4 mm), DS-2CD2T25FWD-I5 (6 mm), DS-2CD2T25FWD-I5 (8 mm), DS-2CD2T25FWD-I5 (12 mm)

DS-2CD2T25FWD-I8 (2,8 mm), DS-2CD2T25FWD-I8 (4 mm), DS-2CD2T25FWD-I8 (6 mm), DS-2CD2T25FWD-I8 (8 mm), DS-2CD2T25FWD-I8 (12 mm)

### Dimensión



Unidad: mm (pulgada)

### Accesorio



DS-1260ZJ

Caja de conexiones



DS-1275ZJ-S-SUS

Montaje en poste vertical



DS-1276ZJ-SUS

Montaje en esquina



DS-1275ZJ-SUS (negro)

Montaje en poste vertical



DS-1276ZJ-SUS (negro)

Montaje en esquina



DS-1260ZJ (negro)

Caja de conexiones

Distributed by



ventas@rosarioseguridad.com.ar



rosarioseguridadok



+54 9 341 6708000



Rosario Seguridad



+54 9 341 6799822



Rosario Seguridad

Grupo Instaladores



<https://www.facebook.com/groups/591852618012744/>



+54 9 341 6591429



+54 9 341 4577532

**Avenida Presidente Perón 3998 - Rosario - Santa Fe - Argentina**



#### Headquarters

No.555 Qianmo Road, Binjiang District,  
Hangzhou 310051, China  
T +86-571-8807-5998  
overseasbusiness@hikvision.com

**Hikvision USA**  
T +1-909-895-0400  
sales.usa@hikvision.com

**Hikvision Europe**  
T +31-23-5542770  
sales.eu@hikvision.com

**Hikvision UK & Ireland**  
T +01628-902140  
sales.uk@hikvision.com

**Hikvision UAE**  
T +971-4-4432090  
salesme@hikvision.com

**Hikvision Russia**  
T +7-495-669-67-99  
saleru@hikvision.com

**Hikvision Australia**  
T +61-2-8599-4233  
salesau@hikvision.com

**Hikvision Italy**  
T +39-0438-6902  
info.it@hikvision.com

**Hikvision South Africa**  
Tel: +27 (10) 0351172  
sale.africa@hikvision.com

**Hikvision Singapore**  
T +65-6684-4718  
sg@hikvision.com

**Hikvision Korea**  
T +82-(0)31-731-8817  
sales.korea@hikvision.com

**Hikvision India**  
T +91-22-28469900  
sales@pramahikvision.com

**Hikvision Brazil**  
T +55 11 3318-0050  
Latam.support@hikvision.com

**Hikvision France**  
T +33(0)1-85-330-450  
info.fr@hikvision.com

**Hikvision Spain**  
T +34-91-737-16-55  
info.es@hikvision.com

**Hikvision Poland**  
T +48-22-460-01-50  
info.pl@hikvision.com

**Hikvision Canada**  
T +1-866-200-6690  
sales.canada@hikvision.com

**Hikvision Turkey**  
T +90 (216)521 7070- 7074  
sales.tr@hikvision.com

**Hikvision Kazakhstan**  
T +7-727-9730667  
nikia.panfilov@hikvision.ru

**Hikvision Tashkent**  
T +99-87-1238-9438  
uzb@hikvision.ru

**Hikvision Indonesia**  
T +62-21-2933759  
Sales.Indonesia@hikvision.com

**Hikvision Thailand**  
T +662-275-9949  
sales.thailand@hikvision.com

**Hikvision Malaysia**  
T +601-7652-2413  
sales.my@hikvision.com

**Hikvision Vietnam**  
T +84-974270888  
sales.vt@hikvision.com

**Hikvision Hong Kong**  
T +852-2151-1761  
info.hk@hikvision.com

**Hikvision Colombia**  
sales.colombia@hikvision.com