



Manual del usuario

ECR-18 / ECR-18i / SHOCK-18

¡Felicitaciones!

1. DESCRIPCIÓN GENERAL

Con la finalidad de proteger áreas comerciales, residenciales e industriales, los electrificadores ECR-18, ECR18i y SHOCK-18 fueron desarrollados para prevenir intrusiones en áreas protegidas. Dicha protección se realiza a través de la electrificación de cercas instaladas sobre muros, no generando riesgos fatales a quien toque el cableado que constituye la cerca electrificada.

El choque eléctrico emitido por los electrificadores es de 0,5 Joule para los modelos ECR-18 y SHOCK-18 y de 4 Joules para el modelo ECR-18i. Dichos valores se encuentran dentro de lo aceptado por la norma IEC 60335-2-76, que admite como máximo 5 Joules. La sensación de choque que recibe la persona que toca el alambrado de la cerca depende de los siguientes factores:

- Aislamiento de la persona, como calzado, guantes, o escalera que el individuo haya utilizado para trepar el muro.
- Nivel de humedad del suelo o del muro: cuanto más húmedo, mayor es la sensación de choque.
- Puesta a tierra: a mejor calidad de la misma, mayor es la sensación de choque.

Es aconsejable que las cercas estén sobre muros o rejas de al menos 2 metros de altura, para evitar accidentes con personas que no tienen la intención de invadir el área protegida.

2. CARACTERÍSTICAS TÉCNICAS

- Tensión de Alimentación: 127 Vc.a. ó 220 Vc.a (seteable), 50 Hz - 12 Vc.c. Batería.
- Consumo: 5 W, equivalente a 3,6 kWh/mes (Observación: el consumo puede llegar a 10 W en caso de que la batería se encuentre descargada).
- Tensión del cargador de batería: 13,8 Vc.c., + / - 10%.
- Tensión de salida en abierto: 18.000 Volts, + / - 10%.

- Energía del pulso de salida: < 0,5 Joule para ECR-18 y SHOCK 18, y < 4,0 Joules para ECR-18i.
- Duración del pulso de salida: 100 μ s.
- Frecuencia del pulso de salida: 1 Hz (60 pulsos por minuto).
- Dimensiones: 295 x 235 x 120 mm.
- Peso bruto (sin batería): 1,2 Kg.
- Corriente de salida con carga de 500 Ohms: 2,8 A.
- Corriente máxima producida por la salida de sirena (SIR): 400 mA.
- Corriente máxima producida por la salida de sirena más salida auxiliar: 500 mA.
- Se recomienda la utilización de batería sellada 12Vc.c/7Ah para la alimentación en caso de falta de energía eléctrica (los electrificadores no incluyen batería).

Estas características obedecen a la norma IEC 60335-2-76.

Este manual contiene todas las informaciones necesarias para la correcta instalación de este sistema de seguridad.

2.1 LONGITUD MÁXIMA DEL CABLEADO

La extensión máxima del cableado depende del modelo adquirido. Para el caso del ECR-18i, referirse a la siguiente tabla:

EXTENSIÓN MÁXIMA DEL CABLEADO (ECR-18i)

CABLEADO/ALAMBRADO \varnothing 0,6mm	5000 METROS
CABLEADO/ALAMBRADO \varnothing 0,9mm	8000 METROS
CABLEADO/ALAMBRADO \varnothing 1,2mm	12000 METROS

En cambio, para los modelos ECR-18 y Shock-18, la extensión máxima es de 1.600 metros.

La instalación en cercas con longitud mayor que la especificada puede ocasionar una pérdida de la intensidad del choque eléctrico. En estos casos, para aumentar la intensidad del mismo, puede ser necesaria la utilización de alambre de mayor espesor y/o una mejor calidad del sistema de puesta a tierra utilizado.

IMPORTANTE: Para el correcto funcionamiento del electrificador es imprescindible la utilización de conductores aptos para alta tensión, aisladores con aislación mínima de 20 KVolts, y puesta a tierra de buena calidad.

2.2 PARTE EXTERNA DEL EQUIPO:

LED ARMADO: Modo Normal: cuando se encuentra encendido indica que la Central está operativa. Modo Dividido (ver 2.5): parpadeando rápido indica que el choque eléctrico está encendido, y parpadeando lentamente indica que la alarma está encendida.

ZONA 1: Cuando se encuentra encendido indica Zona Cerrada; parpadeando rápido indica Zona Abierta; parpadeando lentamente indica Zona Disparada.

LED PULSO: Cuando está parpadeando indica que el electrificador está recibiendo el retorno de alta tensión.

LED BATERÍA: Cuando se encuentra encendido indica que el electrificador está siendo alimentado por la batería.

LED REDE: Cuando se encuentra encendido indica que el electrificador está siendo alimentado por la red eléctrica.



2.3 PARTE INTERNA DEL EQUIPO:

1 - Conector capacitor 5 uF/440 V a.c. para ECR-18 y SHOCK-18, y 40 uF/380 V a.c. para ECR-18i.

IMPORTANTE: SIEMPRE APAGUE EL ELECTRIFICADOR ANTES DE CONECTAR O DESCONECTAR EL CAPACITOR.

2 - Tecla Aprender: Utilizada para programar los sensores inalámbricos y controles remotos. LED Aprender: Utilizado para verificar la recepción de la señal de los controles y sensores inalámbricos (Ver punto 2.4.1).

3 - Jumper TIN-TOUT: Con el jumper desconectado, la central cuenta el tiempo de entrada y salida (60 segundos). Válido solamente para SHOCK-18. (Ver punto 2.12).

4- Jumper M-SIR: Modo de disparo de la sirena. (Ver punto 2.11).

5 - Jumper T.SIR: Utilizado para programación del tiempo de sirena. (Ver punto 2.13).

6 - Jumper MTB: Modo de operación del TX (control remoto). (Ver punto 2.7).

7 - Jumper SENSIB: Ajuste de la sensibilidad del choque eléctrico: Con el jumper en la posición mínima el electrificador es menos sensible. Con el jumper en la posición máxima se obtiene la mayor sensibilidad. (Ver punto 2.14).

8 - Jumper J-A: Con este jumper desconectado, se inhibe el disparo del choque eléctrico.

9- Llave PROG.

10 - Salida Monitoreo: DISP indica violación (salida normalmente cerrada) – ARME indica que la central esta armada (salida normalmente abierta). (Ver punto 3.3).

11 - Jumper ZONA 1: Cuando se utiliza la entrada Z1 para la conexión de sensores externos, es necesario desconectar este jumper.

12 - LED: Salida utilizada para montar un led de indicación ARMADO/DESARMADO. (Ver punto 3.4).

13 - Z1: Entrada para sensores cableados (Ver punto 3.2).

14 - Entrada LIGA (Independiente): al generar un pulso (-) en esta entrada, el electrificador se arma o desarma. (Ver punto 3.4).

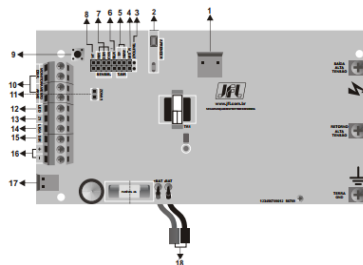
15 - Salida SIR: sirena, protegida contra cortocircuito.

16 - (+ y -) Salida 13,8 Vc.c para alimentación de accesorios externos.

17 - Conector de salida del transformador (12 Vc.a.).

18 - Conectores para batería de 12 Vcc/7 Ah.

- NUNCA UTILICE EL CABLE NEGATIVO O POSITIVO DE LA BATERÍA PARA DISPARAR EL ALTA TENSION A TRAVÉS DE UN ARCO ELÉCTRICO.



2.4 PROGRAMACIÓN DE LOS CONTROLES REMOTOS Y SENSORES INALÁMBRICOS FIO JFL (ECR-18 y ECR-18i):

El electrificador ECR-18 dispone de 32 posiciones de memoria, es decir, acepta 32 sensores inalámbricos JFL y/o controles remotos HOPPING CODE JFL o ROLLING CODE en la frecuencia de 433.92 MHz. Para programar, siga los pasos a continuación:

2.4.1 Programación del control remoto HOPPING CODE JFL o ROLLING CODE 433.92 Mhz:

- 1 - Presione y suelte la tecla Aprender en el electrificador (led Aprender enciende y apaga).
- 2 - Presione una de las teclas del control remoto (led aprender enciende).
Si desea programar otra tecla u otro control remoto, repita los pasos 1 y 2.

2.4.2 Programación de los sensores inalámbricos JFL (ECR-18 y ECR-18i):

- 1 - Presione y suelte la tecla Aprender en el electrificador (led Aprender enciende y apaga).
- 2 - Accione el sensor inalámbrico JFL o infrarrojo inalámbrico JFL (led aprender enciende). Si desea programar otro sensor, repita los pasos 1 y 2.

Nota: los sensores pueden estar con el jumper en cualquiera de las zonas. Para borrar los sensores y controles, presione la llave aprender en el electrificador y manténgala presionada por aproximadamente 7 segundos hasta que el led APRENDER se apague.

2.5 FUNCIONAMIENTO DE LAS TECLAS DEL CONTROL REMOTO (ECR-18 y ECR-18i)

Existen dos modos de funcionamiento de ARMADO/DESARMADO:



MODO NORMAL:

-Las teclas 1, 2 y 3 del control remoto ARMAN y DESARMAN la Central.

MODO DIVIDIDO:

-La tecla 1 del control remoto ARMA y DESARMA la Alarma solamente.

-La tecla 2 del control remoto ARMA y DESARMA sólo el Choque eléctrico.

-La tecla 3 del control remoto ARMA y DESARMA la Central completa.

2.6 HABILITAR/INHABILITAR BIP DE ARMADO/DESARMADO (ECR-18 y ECR-18i):

Con el electrificador desarmado y la llave PROG presionada, mantenga también presionado el botón 3 del control remoto por 3 segundos. El electrificador produce 2 bips cortos en la sirena cuando habilita el bip de armado/desarmado y produce 1 bip corto en la sirena cuando inhabilita el bip de armado/desarmado. Esta función es igual en los modos Normal y Dividido del control remoto.

Nota1: Para el modelo TXW Hopping Code de 4 teclas, la cuarta tecla es usada para armar/desarmar el electrificador sin el Bip de ARMADO/DESARMADO.

Nota2: En caso de que esté habilitado, después del disparo, la Central emite 2 bips cortos adicionales al desarmar.

2.7 PROGRAMACIÓN DEL MODO DE FUNCIONAMIENTO DEL CONTROL REMOTO (JUMPER MTB) (ECR-18 y ECR-18i):

- Jumper MTB conectado: Modo Normal.
- Jumper MTB Desconectado: Modo Dividido.

Observaciones:

- Después de modificar cualquier programación, es necesario armar la central nuevamente a través de la 3ª tecla del control remoto.
- Cuando la central está en modo dividido, la misma emite 2 bips cortos en el momento del armado y 1 bip corto en el momento del desarmado (cuando el bip de armado/desarmado está habilitado).

2.8 ARMAR / DESARMAR LA CENTRAL POR LA LLAVE (SOLAMENTE SHOCK-18)

La central SHOCK-18 tiene dos modos para Arme y Desarme por la llave: con o sin Retención.

Modo con retención: en cuanto la llave se encuentre conectada a la central, la misma estará armada. Cuando la llave es retirada, la central queda desarmada.

Modo sin retención (default): toda vez que se inserte y retire la llave, la central invierte el estado anterior, armándose o desarmándose según el caso.

2.9 PROGRAMACIÓN DEL MODO DE ARMADO / DESARMADO (SOLAMENTE SHOCK-18)

Con el electrificador desarmado y la llave PROG presionada, aproxime la llave, el Led de armado comienza a parpadear. Permanezca en esa instancia hasta que se generen los bips de confirmación en la sirena:

1 bip: Modo sin retención (default).

2 bips: Modo con retención.

2.10 PROGRAMACIÓN DEL BIP DE ARMADO / DESARMADO (JUMPER MTB)

- Jumper MTB conectado: bip habilitado.
- Jumper MTB desconectado: bip deshabilitado.

Observaciones:

- Después de modificar cualquier programación, es necesario armar y desarmar la central nuevamente.
- En caso de encontrarse habilitado, después del disparo, la central emite 2 bips cortos adicionales al desarmar.

2.11 PROGRAMACIÓN DEL MODO DE DISPARO DE LA SIRENA (JUMPER M_SIR)

- Jumper M_SIR conectado: Continuo.
- Jumper M_SIR desconectado: Interrumpido.

Modo Continuo: cuando se activa un sensor, o el alambrado de la cerca es violado, la sirena se dispara. El disparo se mantiene hasta el momento del desarme.

Modo Interrumpido: cuando se activa un sensor, o el alambrado de la cerca resulta violado, el electrificador hace sonar la sirena sólo durante el tiempo programado.

Nota: Después de modificar cualquier programación, es necesario armar y desarmar la central nuevamente.

2.12 TIEMPO DE ENTRADA Y SALIDA (JUMPER TIN-TOUT, SOLAMENTE SHOCK-18)

- Jumper Tin-Tout conectado: Zona 1 inmediata.
- Jumper Tin-Tout desconectado: Zona 1 temporizada (60 segundos de tiempo de entrada y 60 segundos de tiempo de salida).

Notas: Después de modificar cualquier programación, es necesario armar y desarmar la central nuevamente.

2.13 PROGRAMACIÓN DEL TIEMPO DE SIRENA (JUMPER T.SIR):

Existen dos versiones. En los modelos de un solo jumper, estando el T.SIR conectado, la sirena sonará por 4 minutos. En cambio, estando dicho jumper desconectado, la sirena sonará por 4 segundos.

En los modelos con dos jumpers, de acuerdo con la posición del mismo es posible seleccionar un tiempo de sirena de 4 segundos o 4 minutos.

Nota: Después de modificar cualquier programación, es necesario armar y desarmar la central nuevamente.

2.14 AJUSTE DE SENSIBILIDAD

La sensibilidad es ajustada mediante el jumper SENSIB.

Con el jumper en la posición mínima: El electrificador es menos sensible.

Con el jumper en la posición media: El electrificador trabaja con una sensibilidad media.

Con el jumper en la posición máxima: se obtiene la máxima sensibilidad.

ATENCIÓN: ES RECOMENDABLE UTILIZAR ESTA PROGRAMACIÓN PARA CERCAS CON LONGITUD MÁXIMA DE 400 metros.

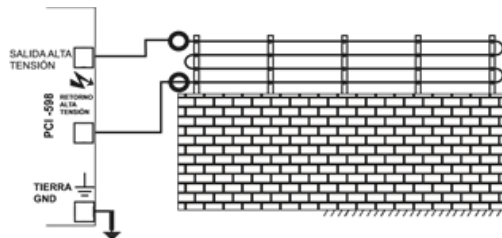
2 INSTALACIÓN

Antes de instalar, operar, o realizar reparaciones en el electrificador, es necesario desconectar la batería y el enchufe de C.A. Es necesario también desconectar el interruptor o el dispositivo responsable de proveer energía eléctrica a la central.

Para instalar el electrificador, elija un lugar discreto y protegido contra fenómenos climáticos muy fuertes y fije la base a la pared. Este lugar debe ser de fácil acceso para eventuales casos de mantenimiento y monitoreo del equipo. No instale el electrificador en estructuras metálicas, ya que podría ocurrir fuga de tensión entre la salida del electrificador y la estructura. Los cables de alta tensión no deben pasar en los mismos conductos de otro tipo de conductores, como cables de energía eléctrica, teléfono, sirena y sensores. Asimismo, debe haber una distancia de al menos 4cm entre uno y otro. Las fases de la energía eléctrica deben ser conectadas a interruptores termomagnéticos, o a dispositivos con función equivalente.

Nota: Los cables de alto aislamiento deben ser pasados por separado.

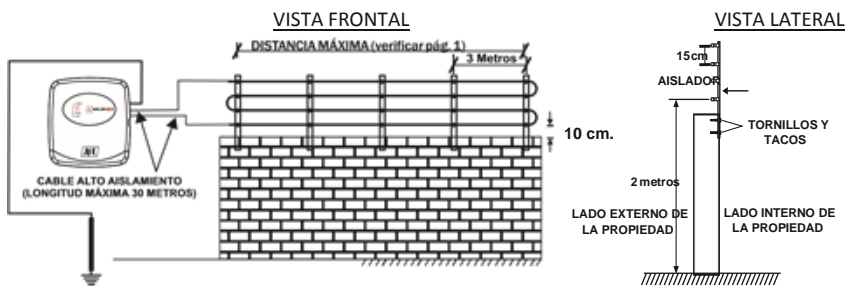
- Borne de puesta a tierra: es de suma importancia que el borne de puesta a tierra sea correctamente utilizado para que al tocar el cableado se produzca el choque eléctrico. NO UTILICE EL NEUTRO DE LA RED ELÉCTRICA COMO TIERRA.



3.1 CABLEADO, PERFILES Y AISLADORES

El cableado utilizado en la cerca puede ser de alambre galvanizado, de acero inoxidable, o de aluminio. El cableado entre la cerca y el equipo debe ser de cable con aislamiento mínimo de 20 KV y longitud máxima de 30 metros en cada cable.

La tensión mecánica aplicada en el cable debe ser suficiente para que no tengan curvas. Los soportes para fijación de los cables deben ser de buena calidad y se deben instalar firmemente fijados, con tornillos y tarugos, y a una altura mínima de 2 metros y separación máxima de 3 metros entre ellas. Las imágenes a continuación ilustran lo expuesto.



3.2 INSTALACIÓN DE SIRENAS Y SENSORES

El electrificador dispone de una salida para la conexión de una sirena piezoeléctrica. Esta sirena se activa cuando el cableado de la cerca es cortado, cuando hay una descarga a tierra, con la activación de los sensores instalados en la entrada (Z1), y con sensores inalámbricos hopping code JFL con frecuencia de 433,92 MHz.

El tiempo que la sirena suena, puede ser seleccionado a través del jumper "T.SIR".

Los tiempos posibles son: 4 segundos o 4 minutos. La sirena también es responsable del bip en el acto de encender y apagar el electrificador.

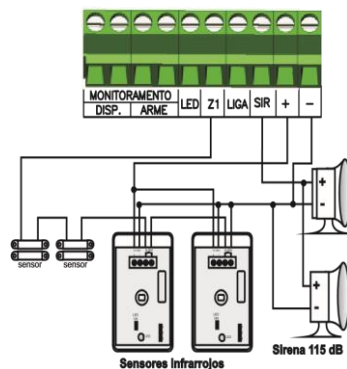
-Pueden ser conectadas como máximo dos sirenas piezoeléctricas a la salida SIR. Las sirenas deben ser de bajo consumo. NO UTILIZAR SIRENAS MAGNETO DINÁMICAS.

-Sensores de abertura (tipo reed switch): no hay límite, siempre y cuando la resistencia del cableado no exceda los 5 KOhms.

-El cableado utilizado en los sensores no puede pasarse junto con los cables de alta tensión.

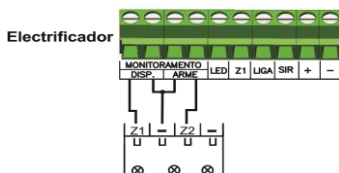
La figura a continuación ilustra la conexión de las sirenas, sensores infrarrojos y sensores de abertura.

Para esta conexión es necesario desconectar el jumper Z1 y conectar el jumper SIR.



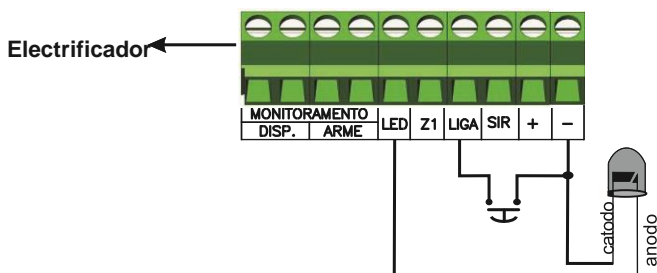
3.3 CONEXIÓN DEL ELECTRIFICADOR A CENTRAL DE ALARMA

El electrificador puede ser instalado en conjunto con una central de alarma. Para ello, se deben tomar dos zonas de la central y conectar la salida DISP a la Zona1 y la salida ARME a la Zona 2. La conexión está ilustrada en la siguiente figura.



Observación: Para la conexión del electrificador con un panel de alarma, es necesario utilizar el resistor de fin de línea que acompaña a la central.

3.4 ESQUEMA DE CONEXIÓN Y FUNCIONAMIENTO DE LA ENTRADA INDEPENDIENTE Y SALIDA LED



Al producir un pulso negativo (sin retención), en la entrada LIGA (INDEPENDIENTE), el electrificador se arma o desarma, invirtiendo el estado anterior.

OBSERVACIÓN:

Modo Normal: cuando el LED está encendido, indica que la Central está encendida.

Modo Dividido: cuando el LED está parpadeando rápido indica que el choque eléctrico está encendido, y parpadeando lentamente indica que la alarma está encendida.

3.5 VINCULACIÓN CON CENTRALES DE ALARMA PARADOX SP4000

Se programa una PGM en una partición, para realizar la activación remota del electrificador. El evento elegido para esta función es “Combinación de teclas 1+2”. La salida PGM se conecta, a través de un relé NA, a la entrada LIGA del electrificador, cuya función es armar y desarmar el sistema, mediante el ingreso de un pulso, utilizando un interruptor independiente. De acuerdo con lo descrito, presionando en el teclado de la alarma al mismo tiempo las dos teclas mencionadas, se podrá activar o desactivar el cerco eléctrico.



Salida PGM

Entradas de Zonas

A continuación, se resumen los parámetros de la programación por teclado de la central. Remitirse al manual de la central correspondiente.

Ingresar código 220: activar PGM1.

Ingresar grupo 06: evento no reportado.

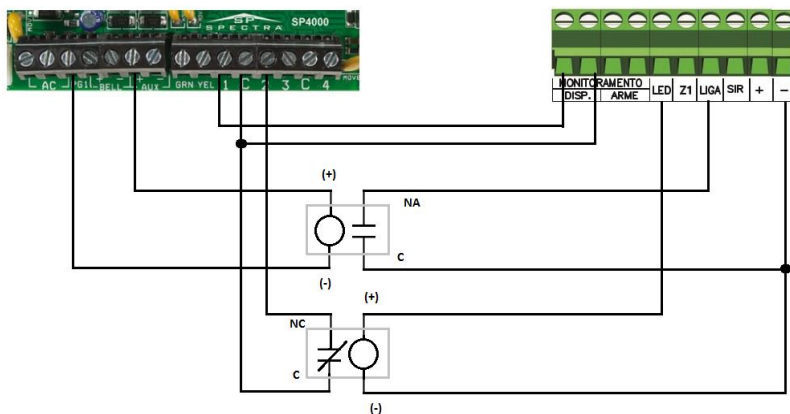
Ingresar sub-grupo 08: tecla Función 1 pulsada (teclas [1] y [2]).

Ingresar partición: 01

En cuanto a la configuración del retardo de la PGM, se ingresa el código 281 y a continuación el valor 002. Para finalizar, se ingresa el código 216 opción 1 OFF, que indica que el valor 002 anteriormente ingresado corresponde a “segundos”.

En lo que respecta a las salidas DISP (ver punto 3.3) y LED (ver punto 3.4) del electrificador, las mismas se utilizan para indicar al panel de alarma el disparo y el estado del sistema (armado / desarmado), respectivamente. Ambas salidas se conectan a dos zonas de la central, la primera de ellas en forma directa (salida NC), y la segunda a través de un relé NC (ver esquema de conexionado a continuación).

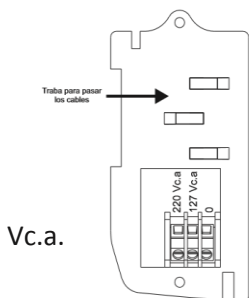
Esta vinculación permite armar y desarmar el electrificador operando desde la alarma, y cualquier violación del cerco provocará el disparo de la central.



En el esquema se han utilizado, a manera de ejemplo, las zonas 1 y 2. La zona 1, que indica el disparo del electrificador, se ha definido como “Robo 24 horas” (código 16), en la partición 1, mientras que la zona 2, que en este ejemplo indica el estado del cerco eléctrico, se ha definido como “Llave sostenida” (código 25), en la partición 2.

IMPORTANTE: el electrificador deberá utilizarse en modo normal (ver punto 2.7)

3.6 ESQUEMA DE CONEXIÓN DE LA RED ELÉCTRICA



OBSERVACIÓN:

EL EQUIPO SE PROVEE CON EL CABLEADO DE ALIMENTACIÓN CONECTADO AL BORNE DE 220

4 PUESTA A TIERRA

La puesta a tierra es muy importante para la sensación del choque eléctrico en la persona que toque los cables de la cerca. Dicha puesta a tierra se obtiene a través de jabalinas de cobre de 2,4 metros de longitud, conectadas al borne () del equipo.


Busque siempre un lugar húmedo para la fijación de la jabalina. **NO UTILIZAR EL NEUTRO DE LA RED ELÉCTRICA COMO TIERRA.**

En caso de que no estén asociados a una malla, la distancia entre el electrodo tierra de la cerca eléctrica y otros sistemas de puesta a tierra debe ser superior a 2 metros. Si fuera posible, se recomienda que esta distancia sea de al menos 10 metros. Toda parte conductiva expuesta de la cerca debe estar conectada a tierra.

5 CONSIDERACIONES FINALES

- Tras la instalación del sistema, recorra toda la extensión del perímetro buscando puntos de fuga de tensión (chispas saliendo del cable de la cerca), y aprovechando para verificar la tensión mecánica y los empalmes del cableado.
- Provocar con un cable aislado un cortocircuito entre el cableado de la cerca y tierra. El electrificador se deberá disparar.
- En caso de que se estén utilizando sensores, revise si los mismos disparan correctamente el electrificador.
- Impedir que la vegetación (si existiera) toque en el cableado de la cerca electrificada, ya que ello podría ocasionar fugas eléctricas y, por lo tanto, falsas alarmas.
- Programe el TIEMPO DE SIRENA deseado.
- Es indispensable que cada 5 metros de cerca exista un cartel de advertencia fijada a los soportes de sustentación de la cerca, o a los mismos cables de la cerca. Asimismo, los carteles de advertencia deben ser instalados en cada portón o punto de acceso.
- El cartel de advertencia debe tener como mínimo 100 mm x 200 mm.

-El color de fondo de los dos lados del cartel debe ser amarillo y la inscripción debe ser negra, legible y duradera. El escrito debe ser impreso en ambos lados, con al menos 25 mm de altura.

-Debe contener el símbolo  o el texto “PELIGRO: Cerca electricada”.

PRECAUCIONES



- La cerca eléctrica debe ser correctamente instalada, operada y mantenida a fin de minimizar el riesgo a las personas.

-Nunca deben construirse cercas que puedan quedar al alcance de personas que no tengan la intención de intrusar el área protegida.

-En caso de que la cerca sea instalada en portones, los mismos deben poder ser abiertos sin que una persona corra el riesgo de recibir un choque eléctrico.

-Una cerca eléctrica debe ser energizada por un único electrificador.

-No utilizar alambre de púas o cortante para ser electrificado.

-No tocar los sectores de alta tensión.

-Para dos cercas eléctricas, siendo cada una de ellas energizadas por electrificadores individuales, la distancia entre los cables debe ser de al menos 2,5 metros. En caso de que este espacio esté de alguna manera protegido, se deberán utilizar materiales eléctricamente no conductivos.

-Siempre realice la conexión del borne TIERRA (\perp).

-Siempre realice un sistema de puesta a tierra específico para la cerca energizada, no pudiendo ser utilizado otro sistema de tierra existente en el lugar.

-Los conductores instalados por dentro de edificios, deben ser aislados de las partes estructurales del mismo. Para ello, se pueden utilizar conductos de material aislante, o cables aislantes de alta tensión.

-A continuación, la Tabla de la norma NBR IEC 60335-2-76:2007 indica la distancia mínima entre las líneas de energía eléctrica aéreas y cercas eléctricas de seguridad, en caso de que los conductores de conexión y cables de la cerca se instalen en cercanías a líneas de alta tensión.

-El mantenimiento del equipo sólo podrá ser realizado por personal especializado, a instancias de JFL.

-El propietario del equipo debe probar los sensores al menos una vez por semana para estar seguro de que los mismos funcionen correctamente luego de alguna violación del sistema. COMO SE TRATA DE EQUIPO DE SEGURIDAD Y DE AJUSTES SENSIBLES, DEBE SER INSTALADO POR PERSONAS TÉCNICAS ESPECIALIZADAS Y EXPERIMENTADAS.

Tensión de línea de energía eléctrica V	Distancia de separación (metros)
≤ 1000	3
$> 1000 \text{ Y } \leq 33000$	4
> 33000	8

-Para el caso de arriba, la altura de los conductores de conexión y los cables de la cerca eléctrica con relación al suelo debe ser inferior a 3 metros. Esta altura se aplica a cualquier lado de la proyección ortogonal de los conductores más externos de la línea de energía eléctrica en la superficie del suelo, para una distancia de:

- 2 metros para líneas de energía eléctrica operando a una tensión nominal menor o igual a 1000V.
- 15 metros para líneas de energía eléctrica operando a una tensión nominal mayor a 1000V.

-Los cables de la cerca eléctrica o los conductores de conexión no deben pasar encima de líneas de energía eléctrica aéreas y/o líneas de comunicación.

-El cableado de la red eléctrica no debe utilizar los mismos conductos utilizados por los cables asociados a la instalación de la cerca eléctrica.

-El cruce con líneas de energía debe ser evitado, pero en caso de resultar inevitable, dicho cruce debe ser realizado debajo de la línea y perpendicular a la misma.

-Debe ser mantenida una distancia vertical superior a 2 metros entre conductores energizados por electrificadores distintos.

- No instalar en lugares en los que niños o animales puedan tener acceso.
- Utilizar conductos o bandejas portacables para el cable de alto aislamiento.
- No instalar el cable de alta tensión cercano a cualquier otro cableado, como cables de sirena, teléfono, red eléctrica, etc.
- En caso de que se utilicen equipos auxiliares no certificados por el fabricante como adecuados para uso en ambientes externos, o de no disponer de un grado mínimo de protección de IP66, debe ser provista protección contra intemperie para dichos equipos auxiliares.
- Se debe mantener un espacio mínimo de 2,5 metros entre cables no aislados, o conductores de conexión no aislados de cercas eléctricas energizadas por electrificadores distintos. Este espaciamiento puede ser menor en caso de que se utilicen conductores con aislamiento para al menos 10KV. Este requisito no se aplica en caso de que los conductores energizados se encuentren separados por una barrera física que no cuente con aberturas mayores a 50 mm.
- No instale el electrificador junto a cajas de distribución de energía eléctrica, o cercano a canaletas de desagüe y plantas (mínimo 10 cm).
- No instale el electrificador cercano a cualquier otro aparato eléctrico o electrónico (mínimo 3 metros).
- Todos los sensores inalámbricos JFL y controles remotos HOPPING CODE JFL o ROLLING CODE deberán trabajar en la frecuencia 433.92 MHz.
- No instale el electrificador dentro de armarios, guardarrropas u otros muebles de madera, o cercano a productos inflamables, debido al riesgo de chispazos.
- Como se trata de un sistema electrónico de seguridad, es aconsejable que se realicen pruebas periódicas para comprobar el correcto funcionamiento del electrificador, especialmente de los controles y sensores inalámbricos.
- Comprobar periódicamente que las baterías de los controles remotos y sensores inalámbricos no se encuentren descargadas.
- Es necesario asegurarse de que todos los equipos auxiliares conectados al circuito de la cerca eléctrica dispongan de un grado de aislamiento entre el circuito de la cerca y la red eléctrica equivalente a aquel atribuido al electrificador.

-Este equipo no se destina para la utilización por personas (incluido niños) con capacidades físicas, sensoriales o mentales reducidas, o por personas con falta de experiencia y conocimiento, a menos que hayan recibido instrucciones referentes a la utilización del equipo, o estén bajo la supervisión de una persona responsable de su seguridad.

-Siempre apague el electrificador antes de conectar o desconectar la bobina o el capacitor.

-NUNCA UTILICE EL CABLE NEGATIVO O POSITIVO DE LA BATERÍA PARA DISPARAR LA ALTA TENSIÓN A TRAVÉS DE CHISPAS.

INFORMACIONES IMPORTANTES

GENERALES

-Este equipo no se destina para la utilización por personas (incluido niños) con capacidades físicas, sensoriales o mentales reducidas, o por personas con falta de experiencia y conocimiento, a menos que hayan recibido instrucciones referentes a la utilización del equipo o estén bajo la supervisión de una persona responsable de su seguridad.

-Se recomienda que los niños sean vigilados para garantizar que no estén jugando con el equipo.

INSTALACIÓN

- En el cableado de alimentación de 220 V del equipo debe disponerse de un interruptor y un disyuntor de protección que permitan la desconexión de la alimentación sin la necesidad de abrir el equipo. Para conectar el equipo a la red eléctrica, es necesario utilizar un cable de alimentación con enchufe accesible al usuario.

- Utilizar solamente baterías recargables selladas 12 V / 7 Ah.

- Las baterías de plomo-ácido deben ser colocadas en un área bien ventilada.

GARANTIA

JFL Equipamentos Eletrônicos Indústria e Comércio Ltda garantiza este producto por un período de 1 (un) año a partir de la fecha de adquisición, contra defectos de fabricación que impidan el funcionamiento dentro de las características técnicas especificadas del producto. Durante el período de vigencia de la garantía, JFL reparará (o cambiará, a criterio propio), cualquier componente que presente defecto.

Exceptúanse de la garantía los defectos ocurridos por:

- Instalación fuera del estándar técnico especificado en este manual;
- Utilización inadecuada;
- Violación del producto;
- Fenómenos atmosféricos y accidentales.

La visita de una persona técnica al sitio de instalación dependerá de una autorización expresa del cliente, quién se responsabilizará con los gastos resultantes del viaje, o bien, el producto deberá ser devuelto a la empresa vendedora para su reparación.



JFL EQUIPAMENTOS ELETRÔNICOS IND. COM.
LTDA

Rua João Mota, 471 - Jardim das Palmeiras
CEP 37.540-000 - Santa Rita do Sapucaí / MG

ECR-18I rev. 00

